

远程 I/O 模块 —— 市电采集模块



产品功能

市电采集接口

6路市电状态采集，90~275V 可判断
逻辑0: $\leq 75\text{VAC}$; 逻辑1: 90~275VAC



市电状态输出

DO/RS485 市电状态输出接口可选

高可靠性

- 1 全端口保护
全端口过流、过压、反接、错接保护，避免因接错线导致设备损坏
- 2 高等级防雷
产品采用 3 重防雷硬件，抵御 2kV/1kA (8/20 μs 电流波)

- 3 宽温湿度工作
-40°C ~ 85°C 工作温度
5% ~ 95% RH 工作湿度
- 4 防潮、防尘、防腐
采用特殊保护工艺，适用于冷链仓储、粉尘车间、化工厂等极端环境

产品特点

市电通断状态毫秒级响应直采

支持 6 路交流市电直接接入采集，无需加装弱电转换模块，高速响应，支持市电状态变化毫秒级采集

市电通断信号
毫秒级响应
6 通道直采
市电状态监测模块

90-275V 宽压采集

90-275V 宽压采集，满足各种特殊场合电压采集需求，轻松应对电压波动，有效避免误判、漏判情况发生，确保状态采集准确

采集准确
避免误判、漏判
90 - 275VAC

高安全的通道隔离

高达 1500Vrms 的 I/O 全隔离系统设计，确保设备在强电工作环境下长时间运行的安全与稳定

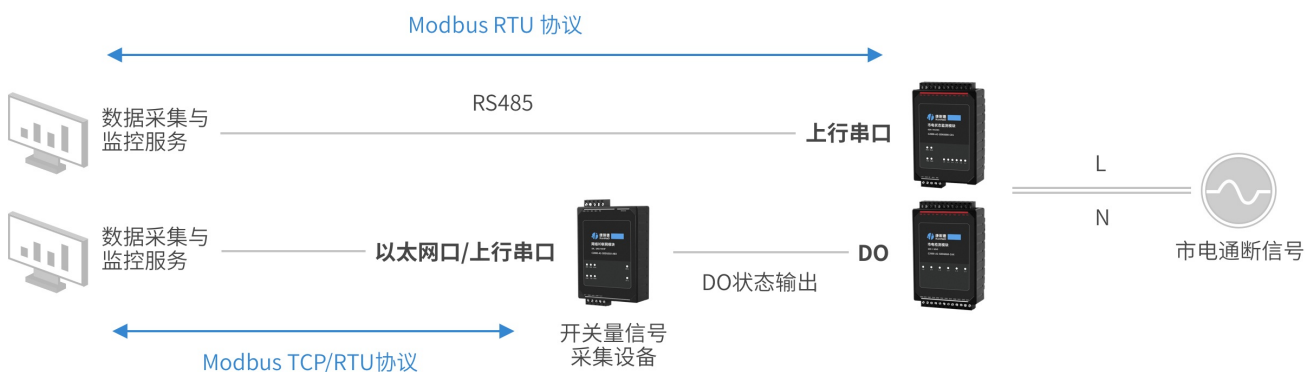
90V - 275V
010101
市电通断信号
6通道光耦隔离设计
1500Vrms
上位机

无需外部供电

市电接入驱动，无需额外供电

市电
市电直接供电
市电检测模块

产品拓扑图



选型表

页码	型号	输入输出路数			AC 特性		DO 特性		外部供电	外观
		AC	DO	RS485	接口类型	逻辑判断	输出模式	输出类型		
5	SDD6060-CAX	6	6	-	湿接点	逻辑 0: $\leq 75VAC$; 逻辑 1: 90~275VAC	电平	集电极	-	
7	SDX6000-CX1	6	-	1	湿接点	逻辑 0: $\leq 75VAC$; 逻辑 1: 90~275VAC	-	-	9~27VDC	S-106 型外壳 75*105*30mm 定位孔/导轨安装

SDD6060-CAX

6DO ← 6AC
90-275V 市电采集

产品功能

市电采集

AC * 6

逻辑判断: 逻辑 0: $\leq 75VAC$; 逻辑 1:
90~275VAC

采集频率: 1kHz

通道隔离度: 1500Vrms

市电状态输出

DO * 6

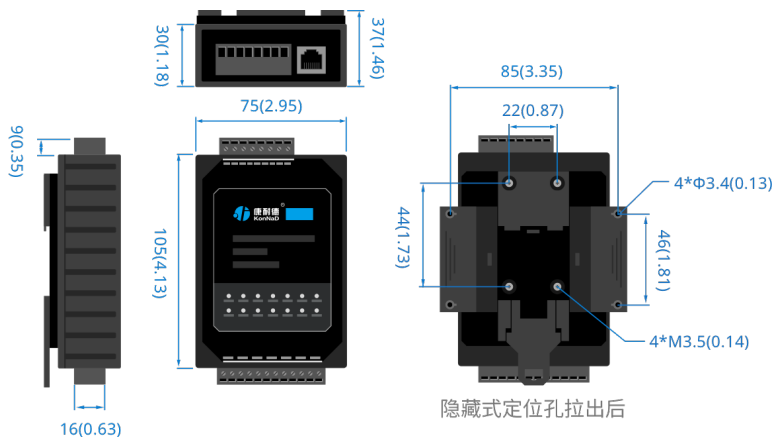
输出模式: 电平

输出类型: 集电极



产品规格及外观

单位: mm (inch)



注: 仅用于表明产品尺寸, 端口等细节请以实际产品为准

技术参数

市电输入

AC 路数	6
连接端	凤凰端子
接口类型	湿接点
通道隔离度	1500Vrms
采集频率	1kHz
逻辑判断	逻辑 0: $\leq 75\text{VAC}$; 逻辑 1: 90~275VAC

物理特征

尺寸	75*105*30mm
安装方式	定位孔/导轨安装

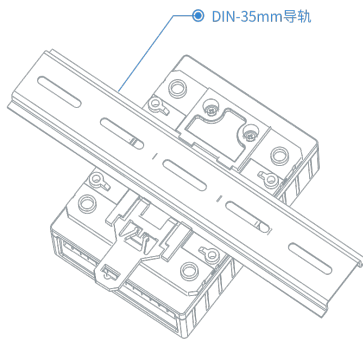
DO 输出

DO 路数	6
连接端	凤凰端子
DO 输出类型	集电极
DO 输出模式	电平

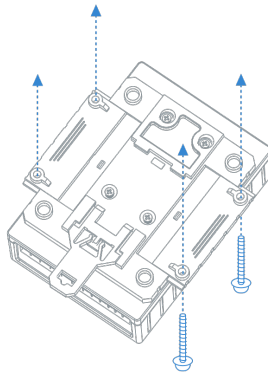
工作环境

工作温度	-40°C ~ 85°C
存储温度	-60°C ~ 125°C
相对湿度	5% ~ 95% RH 不凝 露

安装方式



导轨安装



定位孔安装

保护参数

过压过流保护

DO: 30V/100mA

包装内容

主设备 (包含扣具)
 凤凰端子 (若干)
 安装指引卡

SDX6000-CX1

RS485 ← 6AC
90-275V 市电采集

产品功能

市电采集

AC * 6

逻辑判断: 逻辑 0: $\leq 75VAC$; 逻辑 1:
90~275VAC

采集频率: 1kHz

通道隔离度: 1500Vrms

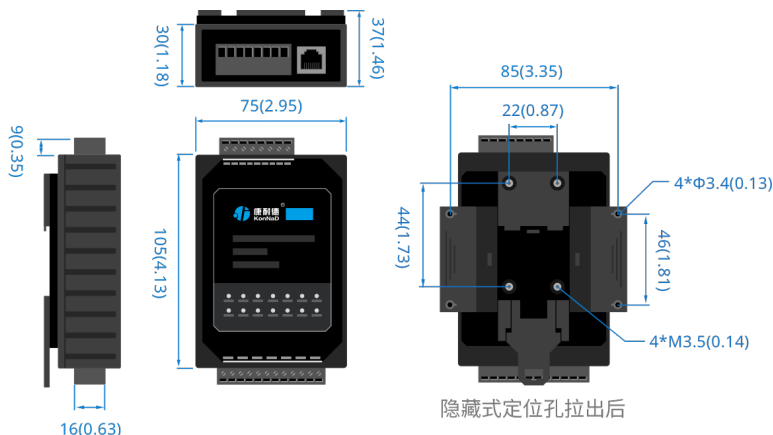
市电状态输出

RS485 * 1



产品规格及外观

单位: mm (inch)



注: 仅用于表明产品尺寸, 端口等细节请以实际产品为准

SDX6000-CX1

技术参数

市电输入

AC 路数	6
连接端	凤凰端子
接口类型	湿接点
通道隔离度	1500Vrms
采集频率	1kHz
逻辑判断	逻辑 0: $\leq 75\text{VAC}$; 逻辑 1: 90~275VAC

电源

电源连接端	凤凰端子
输入电压	9~27VDC
电流	30mA @ 12VDC
功率	\leq 0.3W

工作环境

工作温度	-40°C ~ 85°C
存储温度	-60°C ~ 125°C
相对湿度	5% ~ 95% RH 不凝 露

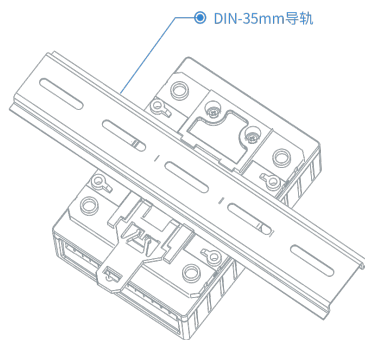
向上串行接口

串口类型	RS485
端口数量	1
连接端	凤凰端子
串口协议	Modbus RTU协议

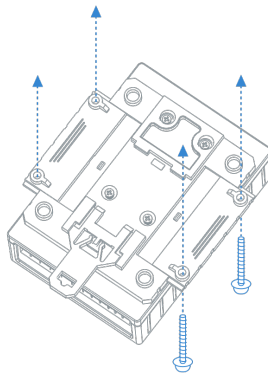
物理特征

尺寸	75*105*30mm
安装方式	定位孔/导轨安装

安装方式



导轨安装



定位孔安装

保护参数

防雷等级保护

2kV/1kA

过压过流保护

电源: 30V/200mA

RS485: 30V/100mA

包装内容

主设备 (包含扣具)

凤凰端子 (若干)

安装指引卡