

远程 I/O 模块 —— 以太网型模拟量模块



产品功能

下行串口

一路 RS485 串口，支持 RS485 级联

级联：支持向下级联康耐德 RS485 型 I/O 模块，最大 16 台，扩展 I/O 通道数量
透传：实现串口与以太网之间的双向透明传输

N 路 AI

高精度、多类型 AI 采集接口

16bit 分辨率，1‰ 采集精度
电压型/电流型输入可选，采集频率可配置

以太网口

标准 Modbus TCP 协议

自由组态，可与大多数的 PLC、HMI、SCADA 等系统无缝对接

支持 TCP Server/Client 模式

Server 模式最大支持 10 台上位机同时连接

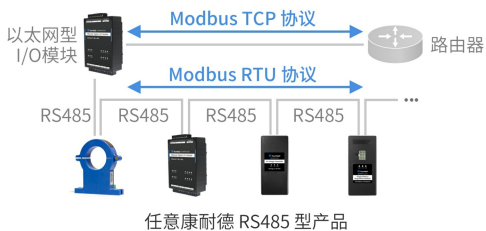


高可靠性

- 1 全端口保护
全端口过流、过压、反接、错接保护，避免因接错线导致设备损坏
- 2 高等级防雷
产品采用 3 重防雷硬件，抵御 2kV/1kA (8/20μs 电流波)
- 3 宽温湿度工作
-40℃ ~ 85℃ 工作温度
5% ~ 95% RH 工作湿度

- 4 防潮、防尘、防腐
采用特殊保护工艺，适用于冷链仓储、粉尘车间、化工厂等极端环境
- 5 稳定可靠不死机
硬件采用双看门狗设计，设备稳定可靠不死机，软件看门狗集成，异常自动复位，保障系统运行
- 6 RTOS 实时操作系统
响应及时，处理高效，运行可靠

产品特点



RS485 级联

通过自带的 RS485 串口，级联同品牌 RS485 型 I/O 模块，
实现各种数字量、模拟量的组合及扩展采集功能

高精度采集

16 bit 分辨率，高达 1‰ 采集精度，无需校准

16位
采集分辨率

1‰
采集精度

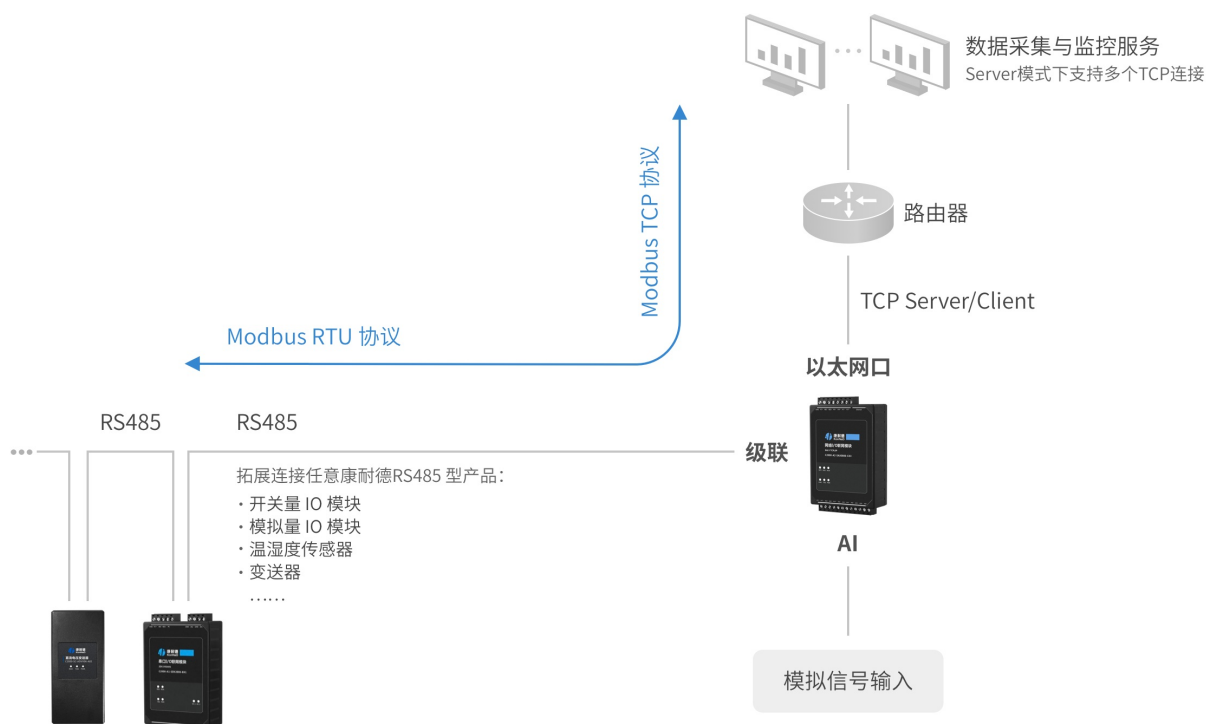
无需校准

超强抗干扰能力

滤波电路、AI 全差分输入设计，能够应对各种复杂干扰因素，确保数据采集准确



产品拓扑图



选型表

页码	型号	以太网口		AI 路数	AI 特性					AO 路数	AO 特性				外观	
		网口速率	网口数量		采集特性	采集频率	采集范围	分辨率	采集精度		输入阻抗	输出特性	输出范围	分辨率		输出精度
5	SAA0402-JJ3	10/100M	1	4	差分输入	25Hz	0-5/0-10V	16位	1‰	10kΩ	2	差分输出	0-5/0-10V	12位	3‰	 S-106 型外壳 75*105*30mm 定位孔/导轨安装
7	SAA0402-JE3	10/100M	1	4	差分输入	25Hz	0-5/0-10V	16位	1‰	10kΩ	2	差分输出	0-20/4-20mA	12位	3‰	
9	SAA0402-EE3	10/100M	1	4	差分输入	25Hz	0-20/4-20mA	16位	1‰	240Ω	2	差分输出	0-20/4-20mA	12位	3‰	
11	SAA0402-EJ3	10/100M	1	4	差分输入	25Hz	0-20/4-20mA	16位	1‰	240Ω	2	差分输出	0-5/0-10V	12位	3‰	
13	SAX0200-FX3	10/100M	1	2	差分输入	10/30Hz可配置	0-20/4-20mA	16位	1‰	240Ω	-	-	-	-	-	
15	SAX0800-CX3	10/100M	1	8	差分输入	10/30Hz可配置	0-5/0-10V	16位	1‰	10kΩ	-	-	-	-	-	
17	SAX0800-FX3	10/100M	1	8	差分输入	10/30Hz可配置	0-20/4-20mA	16位	1‰	240Ω	-	-	-	-	-	

SAA0402-JJ3

Ethernet ⇌ 4AI + 2AO
0-5V/0-10V

产品功能

以太网口

标准 Modbus TCP 协议

支持标准 Modbus TCP 协议，自由组态，可与大多数的 PLC、HMI、SCADA 等系统无缝对接

支持 TCP Server/Client 模式

Server 模式最大支持 10 台上位机同时连接

AI*4

采集范围：0-5V/0-10V

分辨率：16 位

采集精度：1‰

采集特性：差分输入

采集频率：25Hz

AO*2

输出范围：0-5V/0-10V

分辨率：12 位

输出精度：3‰

输出特性：差分输出

向下串行接口

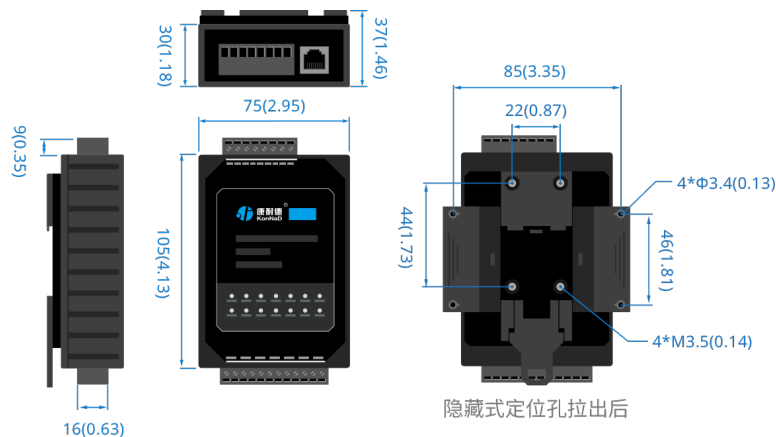
RS485 级联

通过自带的 RS485 串口，级联同品牌 RS485 型 I/O 模块，实现各种数字量、模拟量的组合及扩展采集功能



产品规格及外观

单位：mm (inch)



注：仅用于表明产品尺寸，端口等细节请以实际产品为准

技术参数

AI 输入

AI 路数	4
连接端	凤凰端子
采集范围	0-5/0-10V
采集精度	1‰
分辨率	16位
采集特性	差分输入
采集频率	25Hz
通道隔离度	350VDC
输入阻抗	10kΩ

网络

网口数量	1
速度	10/100M
传输距离	10/100M
通信协议	标准 Modbus TCP 协议
协议模式	支持 TCP Server/Client 模式
最大连接数 (TCP)	10

电源

电源连接端	凤凰端子
输入电压	9~27VDC
电流	80mA @ 12VDC

工作环境

工作温度	-40°C ~ 85°C
存储温度	-60°C ~ 125°C
相对湿度	5% ~ 95% RH 不凝露

AO 输出

AO 路数	2
连接端	凤凰端子
输出范围	0-5/0-10V
输出特性	差分输出
分辨率	12位
输出精度	3‰
通道隔离度	350VDC

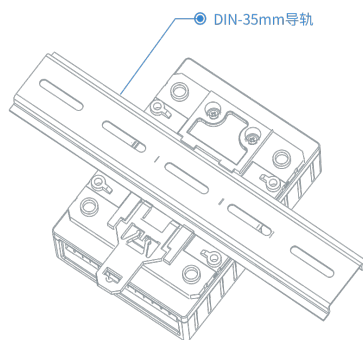
向下串行接口

串口类型	RS485
端口数量	1
连接端	凤凰端子
级联/透传	RS485 级联
通讯协议	Modbus RTU 协议

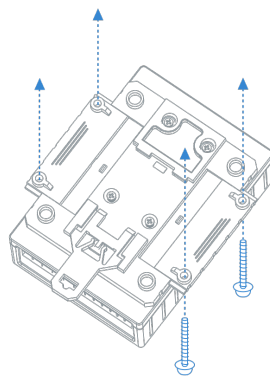
物理特征

尺寸	75*105*30mm
安装方式	定位孔/导轨安装

安装方式



导轨安装



定位孔安装

保护参数

防雷等级保护

600W

过压过流保护

电源: 30V/500mA

网口: 500mA

RS485: 30V/100mA

包装内容

主设备 (包含扣具)

凤凰端子 (若干)

安装指引卡

SAA0402-JE3

Ethernet ⇌ 4AI + 2AO
0-5V/0-10V

产品功能

以太网口

标准 Modbus TCP 协议
支持标准 Modbus TCP 协议，自由组态，可与大多数的 PLC、HMI、SCADA 等系统无缝对接
支持 TCP Server/Client 模式
Server 模式最大支持 10 台上位机同时连接

AI*4

采集范围：0-5V/0-10V
分辨率：16位
采集精度：1‰
采集特性：差分输入
采集频率：25Hz

AO*2

输出范围：0-20/4-20mA
分辨率：12位
输出精度：3‰
输出特性：差分输出

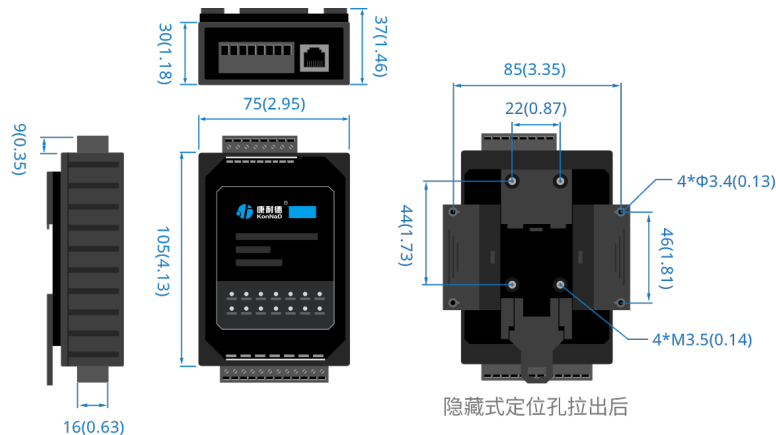
向下串行接口

RS485 级联
通过自带的 RS485 串口，级联同品牌 RS485 型 I/O 模块，实现各种数字量、模拟量的组合及扩展采集功能



产品规格及外观

单位：mm (inch)



注：仅用于表明产品尺寸，端口等细节请以实际产品为准

技术参数

AI 输入

AI 路数	4
连接端	凤凰端子
采集范围	0-5/0-10V
采集精度	1‰
分辨率	16位
采集特性	差分输入
采集频率	25Hz
通道隔离度	350VDC
输入阻抗	10kΩ

网络

网口数量	1
速度	10/100M
传输距离	10/100M
通信协议	标准 Modbus TCP 协议
协议模式	支持 TCP Server/Client 模式
最大连接数 (TCP)	10

电源

电源连接端	凤凰端子
输入电压	9~27VDC
电流	80mA @ 12VDC

工作环境

工作温度	-40°C ~ 85°C
存储温度	-60°C ~ 125°C
相对湿度	5% ~ 95% RH 不凝露

AO 输出

AO 路数	2
连接端	凤凰端子
输出范围	0-20/4-20mA
输出特性	差分输出
分辨率	12位
输出精度	3‰
通道隔离度	350VDC

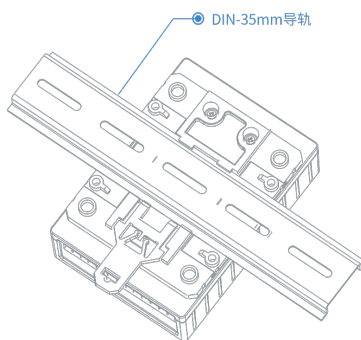
向下串行接口

串口类型	RS485
端口数量	1
连接端	凤凰端子
级联/透传	RS485 级联
通讯协议	Modbus RTU 协议

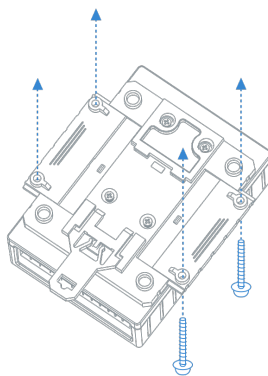
物理特征

尺寸	75*105*30mm
安装方式	定位孔/导轨安装

安装方式



导轨安装



定位孔安装

保护参数

防雷等级保护

600W

过压过流保护

电源: 30V/500mA

网口: 500mA

RS485: 30V/100mA

包装内容

主设备 (包含扣具)

凤凰端子 (若干)

安装指引卡

SAA0402-EE3

Ethernet ⇌ 4AI + 2AO
0-20/4-20 mA

产品功能

以太网口

标准 Modbus TCP 协议
支持标准 Modbus TCP 协议，自由组态，可与大多数的 PLC、HMI、SCADA 等系统无缝对接
支持 TCP Server/Client 模式
Server 模式最大支持 10 台上位机同时连接

AI*4

采集范围：0-20/4-20mA
分辨率：16位
采集精度：1‰
采集特性：差分输入
采集频率：25Hz

AO*2

输出范围：0-20/4-20mA
分辨率：12位
输出精度：3‰
输出特性：差分输出

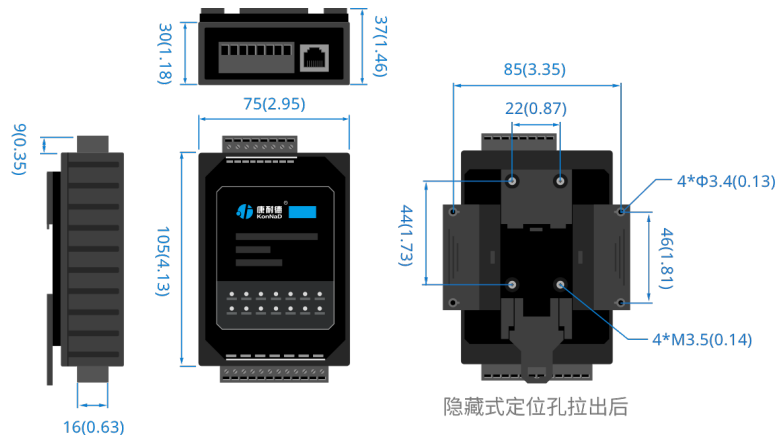
向下串行接口

RS485 级联
通过自带的 RS485 串口，级联同品牌 RS485 型 I/O 模块，实现各种数字量、模拟量的组合及扩展采集功能



产品规格及外观

单位：mm (inch)



注：仅用于表明产品尺寸，端口等细节请以实际产品为准

技术参数

AI 输入

AI 路数	4
连接端	凤凰端子
采集范围	0-20/4-20mA
采集精度	1‰
分辨率	16位
采集特性	差分输入
采集频率	25Hz
通道隔离度	350VDC
输入阻抗	240Ω

网络

网口数量	1
速度	10/100M
传输距离	10/100M
通信协议	标准 Modbus TCP 协议
协议模式	支持 TCP Server/Client 模式
最大连接数 (TCP)	10

电源

电源连接端	凤凰端子
输入电压	9~27VDC
电流	80mA @ 12VDC

工作环境

工作温度	-40°C ~ 85°C
存储温度	-60°C ~ 125°C
相对湿度	5% ~ 95% RH 不凝露

AO 输出

AO 路数	2
连接端	凤凰端子
输出范围	0-20/4-20mA
输出特性	差分输出
分辨率	12位
输出精度	3‰
通道隔离度	350VDC

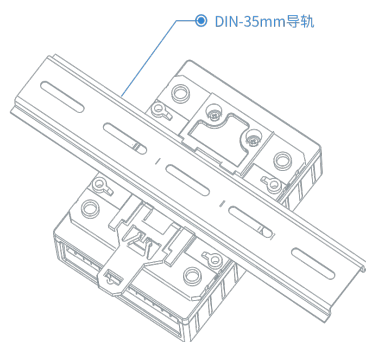
向下串行接口

串口类型	RS485
端口数量	1
连接端	凤凰端子
级联/透传	RS485 级联
通讯协议	Modbus RTU 协议

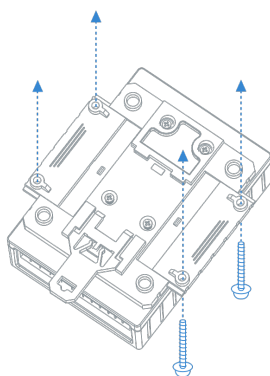
物理特征

尺寸	75*105*30mm
安装方式	定位孔/导轨安装

安装方式



导轨安装



定位孔安装

保护参数

防雷等级保护

600W

过压过流保护

电源: 30V/500mA

网口: 30V/500mA

RS485: 30V/100mA

包装内容

主设备 (包含扣具)

凤凰端子 (若干)

安装指引卡

SAA0402-EJ3

Ethernet \rightleftharpoons 4AI + 2AO
0-20/4-20 mA

产品功能

以太网口

标准 Modbus TCP 协议

支持标准 Modbus TCP 协议，自由组态，可与大多数的 PLC、HMI、SCADA 等系统无缝对接

支持 TCP Server/Client 模式

Server 模式最大支持 10 台上位机同时连接

AI*4

采集范围：0-20/4-20mA

分辨率：16 位

采集精度：1‰

采集特性：差分输入

采集频率：25Hz

AO*2

输出范围：0-5/0-10V

分辨率：12 位

输出精度：3‰

输出特性：差分输出

向下串行接口

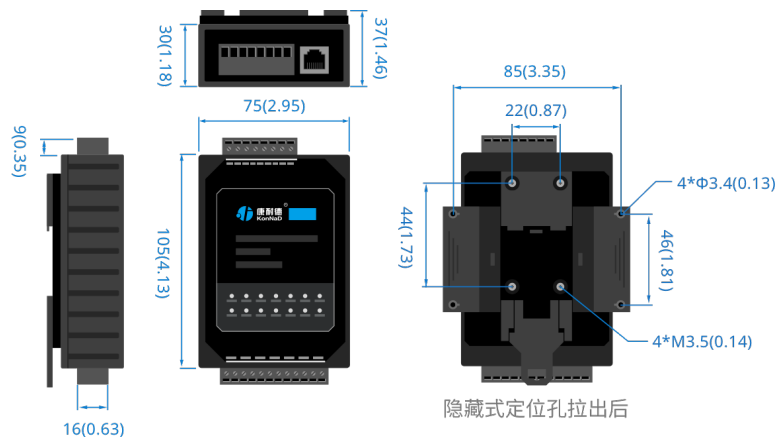
RS485 级联

通过自带的 RS485 串口，级联同品牌 RS485 型 I/O 模块，实现各种数字量、模拟量的组合及扩展采集功能



产品规格及外观

单位：mm (inch)



注：仅用于表明产品尺寸，端口等细节请以实际产品为准

技术参数

AI 输入

AI 路数	4
连接端	凤凰端子
采集范围	0-20/4-20mA
采集精度	1‰
分辨率	16位
采集特性	差分输入
采集频率	25Hz
通道隔离度	350VDC
输入阻抗	240Ω

网络

网口数量	1
速度	10/100M
传输距离	100 米
通信协议	标准 Modbus TCP 协议
协议模式	支持 TCP Server/Client 模式
最大连接数 (TCP)	10

电源

电源连接端	凤凰端子
输入电压	9~27VDC
电流	80mA @ 12VDC

工作环境

工作温度	-40°C ~ 85°C
存储温度	-60°C ~ 125°C
相对湿度	5% ~ 95% RH 不凝露

AO 输出

AO 路数	2
连接端	凤凰端子
输出范围	0-5/0-10V
输出特性	差分输出
分辨率	12位
输出精度	3‰
通道隔离度	350VDC

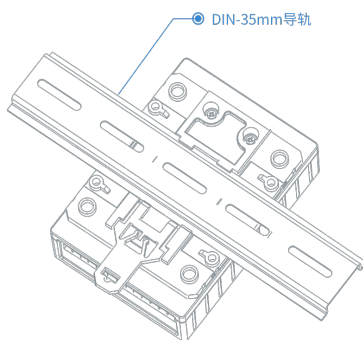
向下串行接口

串口类型	RS485
端口数量	1
连接端	凤凰端子
级联/透传	RS485 级联
通讯协议	Modbus RTU 协议

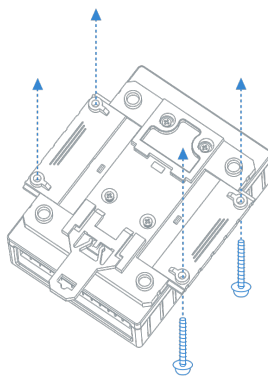
物理特征

尺寸	75*105*30mm
安装方式	定位孔/导轨安装

安装方式



导轨安装



定位孔安装

保护参数

防雷等级保护

600W

过压过流保护

电源: 30V/500mA

网口: 30V/500mA

RS485: 30V/100mA

包装内容

主设备 (包含扣具)

凤凰端子 (若干)

安装指引卡

SAX0200-FX3

Ethernet ← 2AI
 0-20/4-20 mA

产品功能

以太网口

标准 Modbus TCP 协议
 支持标准 Modbus TCP 协议，自由组态，可与大多数的 PLC、HMI、SCADA 等系统无缝对接
 支持 TCP Server/Client 模式
 Server 模式最大支持 10 台上位机同时连接

AI*2

采集范围：0-20/4-20mA
 分辨率：16位
 采集精度：1‰
 采集特性：差分输入
 采集频率：10/30Hz 可配置

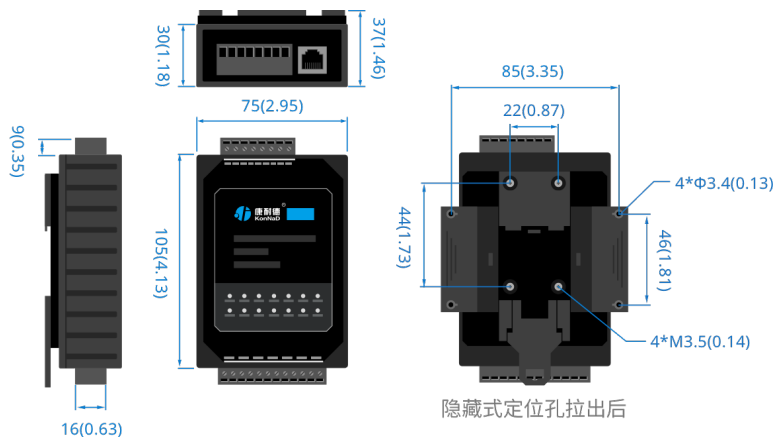
向下串行接口

RS485 级联
 通过自带的 RS485 串口，级联同品牌 RS485 型 I/O 模块，实现各种数字量、模拟量的组合及扩展采集功能



产品规格及外观

单位：mm (inch)



注：仅用于表明产品尺寸，端口等细节请以实际产品为准

技术参数

AI 输入

AI 路数	2
连接端	凤凰端子
采集范围	0-20/4-20mA
采集精度	1‰
分辨率	16位
采集特性	差分输入
采集频率	10/30Hz 可配置
通道隔离度	350VDC
输入阻抗	240Ω

向下串行接口

串口类型	RS485
端口数量	1
连接端	凤凰端子
级联/透传	RS485 级联

物理特征

尺寸	75*105*30mm
安装方式	定位孔/导轨安装

网络

网口数量	1
速度	10/100M
传输距离	100 米
通信协议	标准 Modbus TCP 协议
协议模式	支持 TCP Server/Client 模式

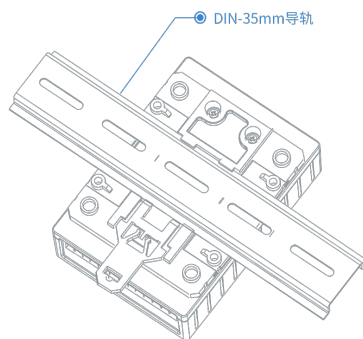
电源

电源连接端	凤凰端子
输入电压	9~27VDC
电流	80mA @ 12VDC

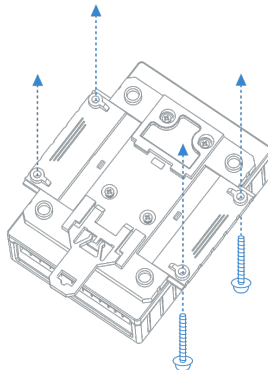
工作环境

工作温度	-40°C ~ 85°C
存储温度	-60°C ~ 125°C
相对湿度	5% ~ 95% RH 不凝露

安装方式



导轨安装



定位孔安装

保护参数

防雷等级保护

600W

过压过流保护

电源: 500mA

网口: 500mA

RS485: 30V/100mA

包装内容

主设备 (包含扣具)

凤凰端子 (若干)

安装指引卡

SAX0800-CX3

Ethernet ← 8AI
 0-5/0-10 VDC

产品功能

以太网口

标准 Modbus TCP 协议

支持标准 Modbus TCP 协议，自由组态，可与大多数的 PLC、HMI、SCADA 等系统无缝对接

支持 TCP Server/Client 模式

Server 模式最大支持 10 台上位机同时连接

AI*8

采集范围：0-5/0-10V

分辨率：16 位

采集精度：1‰

采集特性：差分输入

采集频率：10/30Hz 可配置

向下串行接口

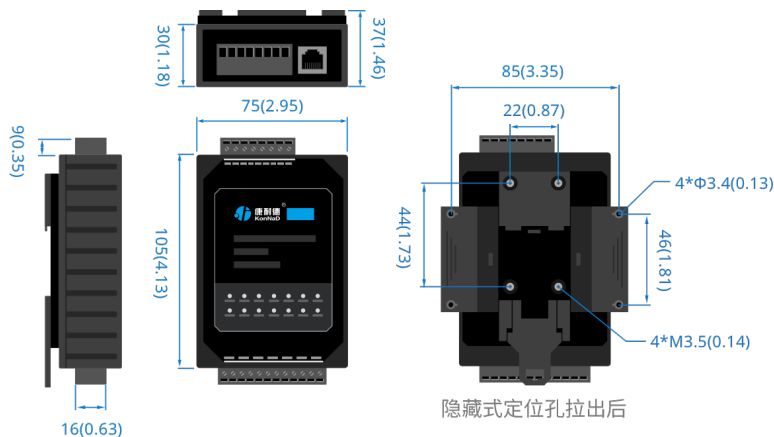
RS485 级联

通过自带的 RS485 串口，级联同品牌 RS485 型 I/O 模块，实现各种数字量、模拟量的组合及扩展采集功能



产品规格及外观

单位：mm (inch)



注：仅用于表明产品尺寸，端口等细节请以实际产品为准

技术参数

AI 输入

AI 路数	8
连接端	凤凰端子
采集范围	0-5/0-10V
采集精度	1‰
分辨率	16位
采集特性	差分输入
采集频率	10/30Hz 可配置
通道隔离度	350VDC
输入阻抗	10kΩ

向下串行接口

串口类型	RS485
端口数量	1
连接端	凤凰端子
级联/透传	RS485 级联

物理特征

尺寸	75*105*30mm
安装方式	定位孔/导轨安装

网络

网口数量	1
速度	10/100M
传输距离	100 米
通信协议	标准 Modbus TCP 协议
协议模式	支持 TCP Server/Client 模式

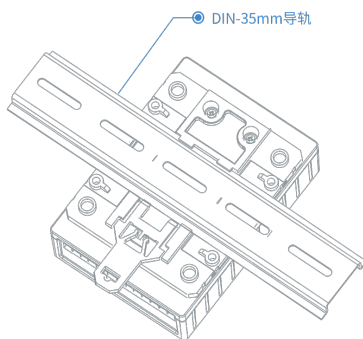
电源

电源连接端	凤凰端子
输入电压	9~27VDC
电流	80mA @ 12VDC

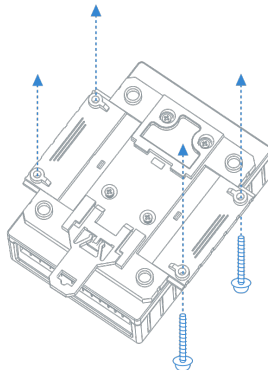
工作环境

工作温度	-40°C ~ 85°C
存储温度	-60°C ~ 125°C
相对湿度	5% ~ 95% RH 不凝露

安装方式



导轨安装



定位孔安装

保护参数

防雷等级保护

600W

过压过流保护

电源: 200mA

网口: 200mA

RS485: 30V/100mA

包装内容

主设备 (包含扣具)

凤凰端子 (若干)

安装指引卡

SAX0800-FX3

Ethernet ← 8AI
0-20/4-20 mA

产品功能

以太网口

标准 Modbus TCP 协议
支持标准 Modbus TCP 协议，自由组态，可与大多数的 PLC、HMI、SCADA 等系统无缝对接
支持 TCP Server/Client 模式
Server 模式最大支持 10 台上位机同时连接

AI*8

采集范围：0-20/4-20mA
分辨率：16位
采集精度：1‰
采集特性：差分输入
采集频率：10/30Hz 可配置

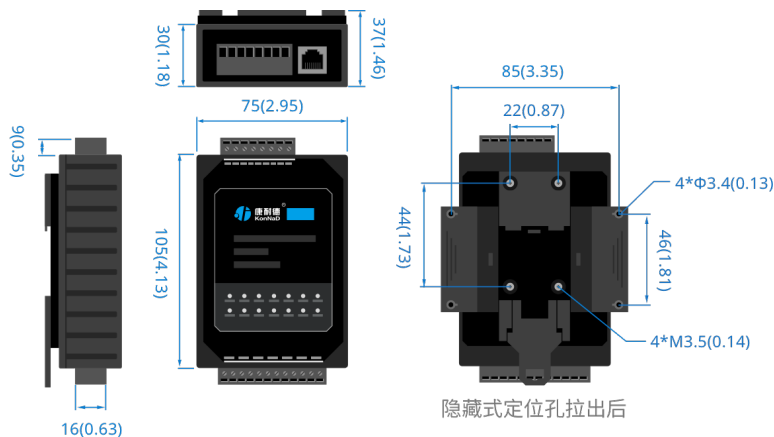
向下串行接口

RS485 级联
通过自带的 RS485 串口，级联同品牌 RS485 型 I/O 模块，实现各种数字量、模拟量的组合及扩展采集功能



产品规格及外观

单位：mm (inch)



注：仅用于表明产品尺寸，端口等细节请以实际产品为准

技术参数

AI 输入

AI 路数	8
连接端	凤凰端子
采集范围	0-20/4-20mA
采集精度	1‰
分辨率	16位
采集特性	差分输入
采集频率	10/30Hz 可配置
通道隔离度	350VDC
输入阻抗	240Ω

向下串行接口

串口类型	RS485
端口数量	1
连接端	凤凰端子
级联/透传	RS485 级联

物理特征

尺寸	75*105*30mm
安装方式	定位孔/导轨安装

网络

网口数量	1
速度	10/100M
传输距离	100 米
通信协议	标准 Modbus TCP 协议
协议模式	支持 TCP Server/Client 模式

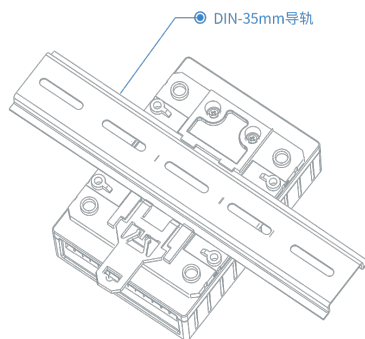
电源

电源连接端	凤凰端子
输入电压	9~27VDC
电流	80mA @ 12VDC

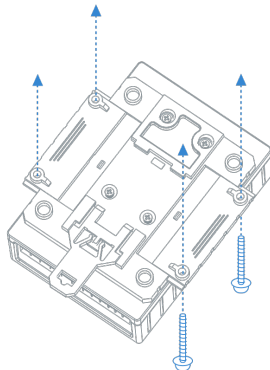
工作环境

工作温度	-40°C ~ 85°C
存储温度	-60°C ~ 125°C
相对湿度	5% ~ 95% RH 不凝露

安装方式



导轨安装



定位孔安装

保护参数

防雷等级保护

600W

过压过流保护

电源: 200mA

网口: 200mA

RS485: 30V/100mA

包装内容

主设备 (包含扣具)

凤凰端子 (若干)

安装指引卡