

传感器 —— 蓄电池监控主机



产品功能

下行串口

多路 RS485、供电集成

支持多个单体电池采集模块手拉手接入，实现 1-4 组蓄电池内阻、电流、电压、极柱温度等蓄电池参数的分组监控功能



上行通讯接口

以太网口、RS485 同时支持，标准 Modbus 协议，轻松对接平台



高可靠性

- 1 全端口保护
全端口过流、过压、反接、错接保护，避免因接错线导致设备损坏
- 2 高等级防雷
产品采用 3 重防雷硬件，抵御 2kV/1kA (8/20 μ s 电流波)

- 3 宽温湿度工作
-40 $^{\circ}$ C ~ 85 $^{\circ}$ C 工作温度
5% ~ 95% RH 工作湿度

产品特点

灵活配置，组网便捷，精度保证

每台主机最多可监控 128 节蓄电池，可以灵活分为1-4 组的分组监控模式大容量配置灵活，提供RS485 与以太网两种对上通讯方式可选，支持Modbus RTU 与 Modbus TCP 协议传输，高精度支持

高精度	V	电压精度±1%	Ω	内阻精度±1%
	A	电流精度±1%	°C	温度精度±0.5°C

高可靠性模块化设计

单体模块之间相互独立，485 环形接法，保证任意模块中断不影响其他模块通讯

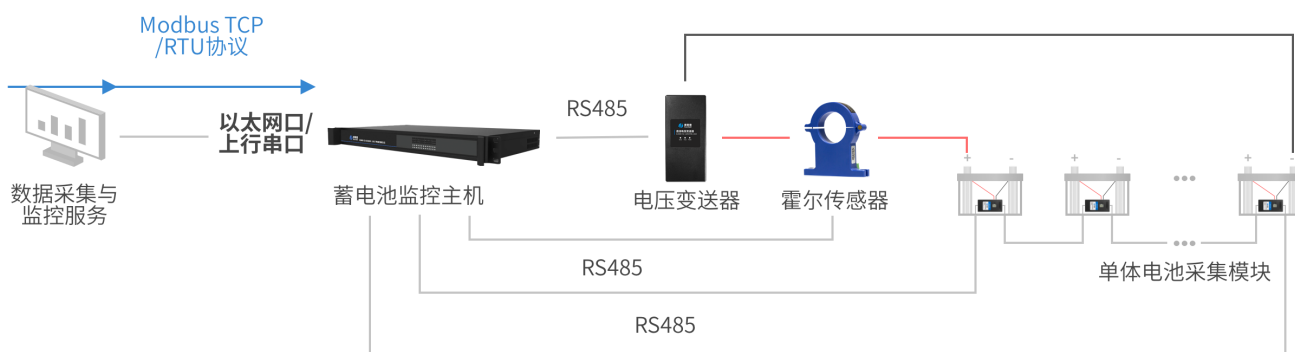
完善的告警功能，全面的异常检测

可对单体电池、电池组的电压过压、欠压、内阻超限、容量过小、温度超限、过充过放等多种电池故障或隐患报警

双电源供电

支持 240VDC 或 220VAC 供电，适应不同的现场环境

产品拓扑图



选型表

页码	型号	以太网口		向上串行接口		向下串行接口			外观
		网口速率	网口数量	串口类型	串口数量	串口类型	串口数量	接口形式	
5	BC01A01-U02	10/100M	1	RS485	1	RS485	9路共18个接口 (8路接单体模块、1路接电压电流模块)		 <p>Rack-1U 型外壳 428*244*44.5mm 机架式安装</p>
7	BC01A03-S02	10/100M	1	RS485	1	-	4		 <p>S-106 型外壳 75*105*30mm 定位孔/导轨安装</p>

BC01A01-U02

蓄电池监控主机

产品功能

以太网

Modbus TCP + Modbus RTU 协议
支持 TCP Server/Client 模式

向上串行接口

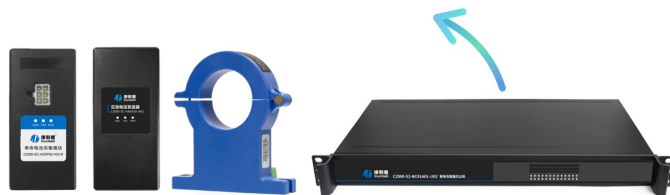
RS485 * 1
Modbus RTU 协议
支持标准 Modbus RTU 协议，自由组态，可与大多数的 PLC、HMI、SCADA 等系统无缝对接

向下串行接口

RS485
9 路共 18 个接口（8 路接单体模块、1 路接电压电流模块）

电源接口

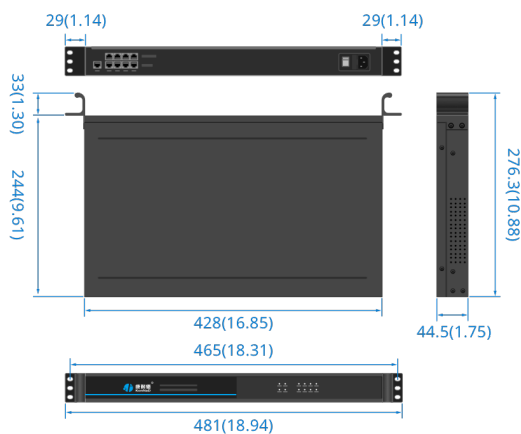
双电源供电
支持 240VDC 或 220VDC 供电



组合使用产品

产品规格及外观

单位: mm (inch)



注: 仅用于表明产品尺寸, 端口等细节请以实际产品为准

技术参数

向上串行接口

串口类型	RS485
端口数量	1
连接端	凤凰端子
通讯协议	Modbus RTU 协议
传输距离	1200 米

网络

网口数量	1
速度	10/100M
传输距离	100 米
通信协议	Modbus TCP + Modbus RTU 协议
协议模式	支持 TCP Server/Client 模式

物理特征

尺寸	428*244*44.5mm
安装方式	机架式安装

向下串行接口

串口类型	RS485
端口数量	9 路共 18个接口 (8 路接单体模块、1 路接电压电流模块)
连接端	RJ45
波特率	19200bps
通讯协议	RS485
传输距离	1200 米

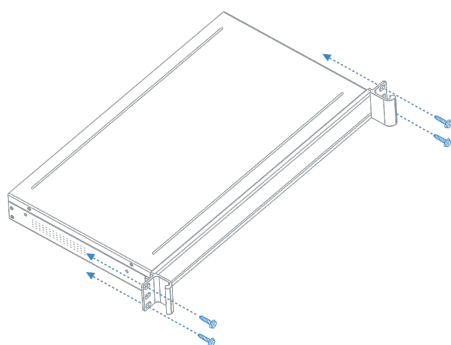
电源

电源连接端	品字插座 * 1
输入电压	240VDC/220VAC
电流	2A @ 220VAC
功耗	< 50W

工作环境

工作温度	-40°C ~ 85°C
存储温度	-40°C ~ 85°C
相对湿度	5% ~ 95% RH 不凝露

安装方式



机架式安装

保护参数

防雷等级保护

600W

过压过流保护

电源: 30V/500mA
 网口: 500mA
 RS485: 30V/200mA
 RS485 集成供电: 30V/1.35A

包装内容

主设备
 安装指引卡

BC01A03-S02

蓄电池监控主机

产品功能

以太网

Modbus TCP

支持 TCP Server/Client 模式

向上串行接口

RS485 * 1

Modbus RTU 协议

支持标准 Modbus RTU 协议，自由组态，可与大多数的 PLC、HMI、SCADA 等系统无缝对接

向下串行接口

RS485

4

电源接口

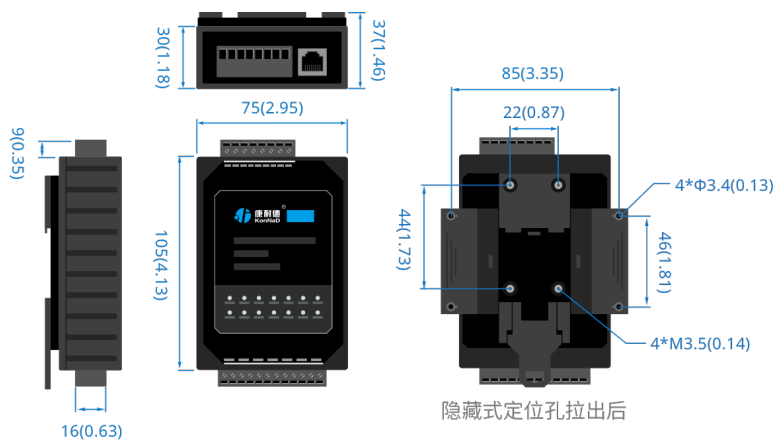
双电源供电

支持 240VDC 或 220VDC 供电



产品规格及外观

单位: mm (inch)



注: 仅用于表明产品尺寸, 端口等细节请以实际产品为准

技术参数

向上串行接口

串口类型	RS485
端口数量	1
连接端	凤凰端子
通讯协议	Modbus RTU 协议
传输距离	300~115200bps

网络

网口数量	1
速度	10/100M
传输距离	100 米
通信协议	Modbus TCP
协议模式	支持 TCP Server/Client 模式

物理特征

尺寸	75*105*30mm
安装方式	定位孔/导轨安装

向下串行接口

串口类型	RS485
端口数量	4
连接端	RJ45
波特率	300~115200bps
传输距离	300~115200bps

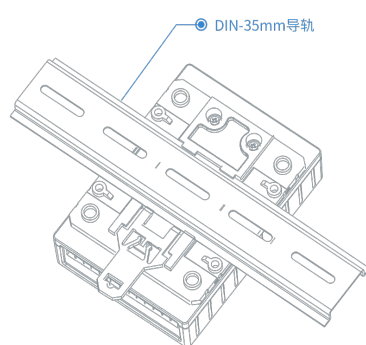
电源

电源连接端	凤凰端子
输入电压	9~16VDC
电流	80mA@12VDC
功耗	<1.5W (不含对外供电)

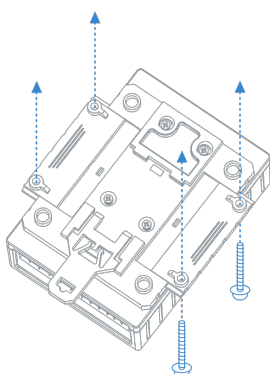
工作环境

工作温度	-40°C ~ 85°C
存储温度	-60°C ~ 125°C
相对湿度	5% ~ 95% RH 不凝露

安装方式



导轨安装



定位孔安装

保护参数

防雷等级保护

600W

过压过流保护

电源: 30V/500mA

网口: 500mA

RS485: 30V/200mA

包装内容

主设备 (包含扣具)
凤凰端子 (若干)
安装指引卡