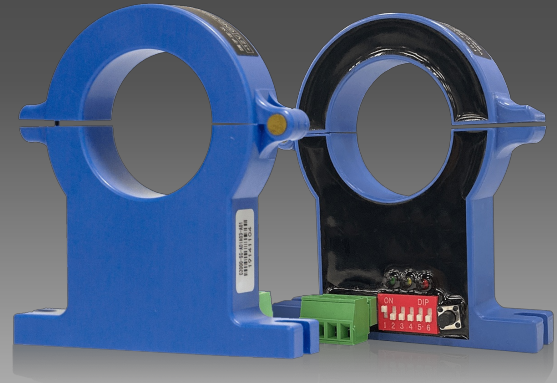
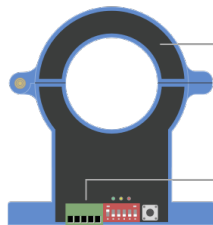


传感器 —— 霍尔传感器



产品功能



电流采集

多量程可选；采集精度 1%

通讯接口

RS485、供电集成

提供 1 路 RS485，供电集成接口

高可靠性

1

宽温湿度工作

-40°C ~ 85°C 工作温度

5% ~ 95% RH 工作湿度


产品特点



RTU Modbus

标准 Modbus RTU 协议，兼容性
强

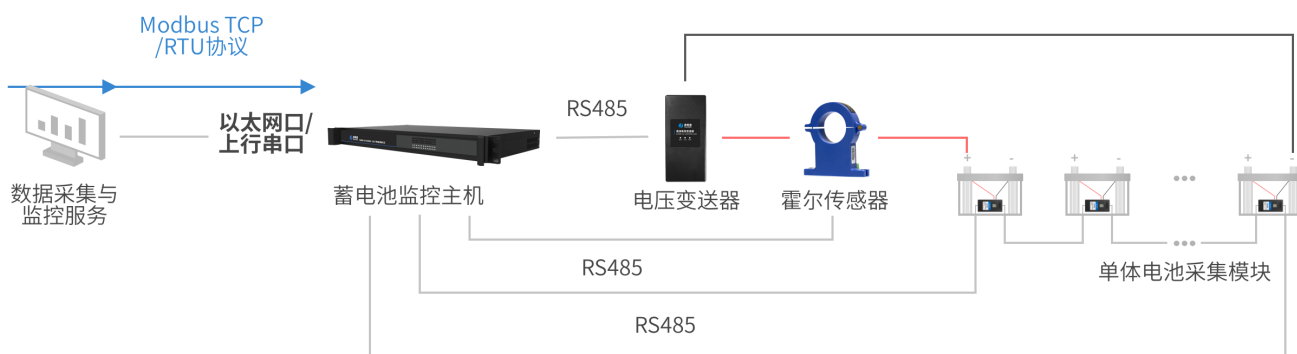
支持数千种智能仪器仪表厂家数据通信



隔离耐压

绝缘强度高达 1500V

产品拓扑图



选型表

页码	型号	串行接口		采集精度	线性范围	响应时间	地址设定	量程	外观
		串口类型	串口数量						
4	ADIA20-A01	RS485	1	±1%	150%FS	≤ 200ms	6 位的硬件地址拨码开关	0-2000ADC	 78*84*16.3mm 板式安装
6	ADIA10-A01	RS485	1	±1%	150%FS	≤ 200ms	6 位的硬件地址拨码开关	0-1000ADC	
8	ADIA06-A01	RS485	1	±1%	150%FS	≤ 200ms	6 位的硬件地址拨码开关	0-600ADC	

ADIA20-A01

电流型 DC 0-2000 A

产品功能

向上串行接口

RS485 * 1

Modbus RTU 协议

支持标准 Modbus RTU 协议，自由组态，可与大多数的

PLC、HMI、SCADA 等系统无缝对接

电流采集

量程：0-2000ADC

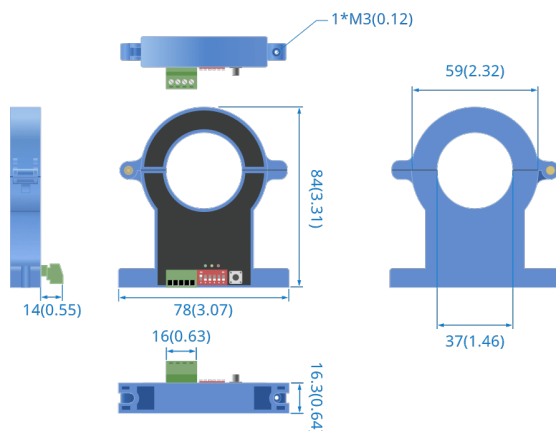
采集精度：±1%

线性范围：150%FS



产品规格及外观

单位：mm (inch)



注：仅用于表明产品尺寸，端口等细节请以实际产品为准

技术参数

向上串行接口

串口类型	RS485
端口数量	1
连接端	凤凰端子
通讯协议	Modbus RTU 协议
波特率	19200bps
传输距离	1200 米

传感器参数

线性范围	150%FS
响应时间	≤ 200ms

物理特征

尺寸	78*84*16.3mm
安装方式	板式安装

变送器参数

量程	0-2000ADC
采集精度	±1%
隔离耐压	1500V
地址设定	6 位的硬件地址拨码开关

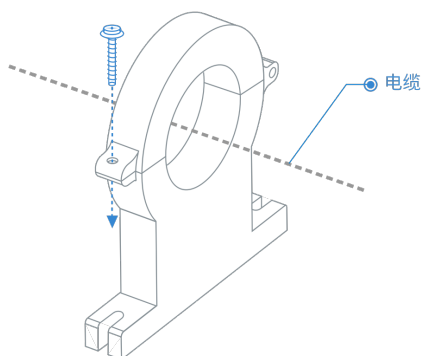
电源

电源连接端	凤凰端子
输入电压	9~16VDC
电流	≤ 100mA @ 12VDC

工作环境

工作温度	-40°C ~ 85°C
存储温度	-40°C ~ 85°C
相对湿度	5% ~ 95% RH 不凝露

安装方式



保护参数

防雷等级保护

600W

过压过流保护

电源: 30V/200mA

RS485: 30V/200mA

包装内容

主设备
安装指引卡

ADIA10-A01

电流型 DC 0-1000 A

产品功能

向上串行接口

RS485 * 1

Modbus RTU 协议

支持标准 Modbus RTU 协议，自由组态，可与大多数的

PLC、HMI、SCADA 等系统无缝对接

电流采集

量程：0-1000ADC

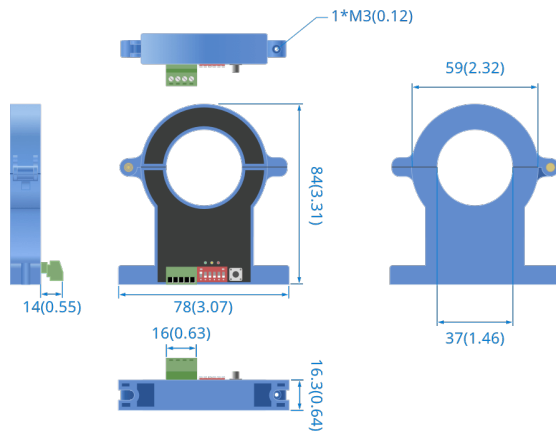
采集精度：±1%

线性范围：150%FS



产品规格及外观

单位：mm (inch)



注：仅用于表明产品尺寸，端口等细节请以实际产品为准

技术参数

向上串行接口

串口类型	RS485
端口数量	1
连接端	凤凰端子
通讯协议	Modbus RTU 协议
波特率	19200bps
传输距离	1200 米

传感器参数

线性范围	150%FS
响应时间	≤ 200ms

物理特征

尺寸	78*84*16.3mm
安装方式	板式安装

变送器参数

量程	0-1000ADC
采集精度	±1%
隔离耐压	1500V
地址设定	6 位的硬件地址拨码开关

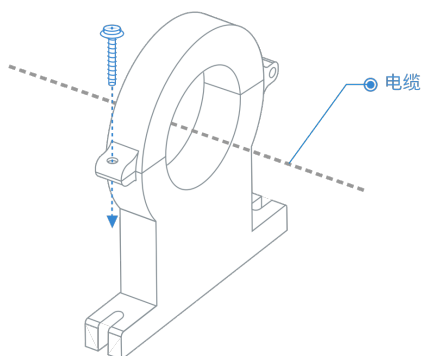
电源

电源连接端	凤凰端子
输入电压	9~16VDC
电流	≤ 100mA @ 12VDC

工作环境

工作温度	-40°C ~ 85°C
存储温度	-40°C ~ 85°C
相对湿度	5% ~ 95% RH 不凝露

安装方式



保护参数

防雷等级保护

600W

过压过流保护

电源: 30V/200mA

RS485: 30V/200mA

包装内容

主设备
安装指引卡

ADIA06-A01

电流型 DC 0-600 A

产品功能

向上串行接口

RS485 * 1

Modbus RTU 协议

支持标准 Modbus RTU 协议，自由组态，可与大多数的

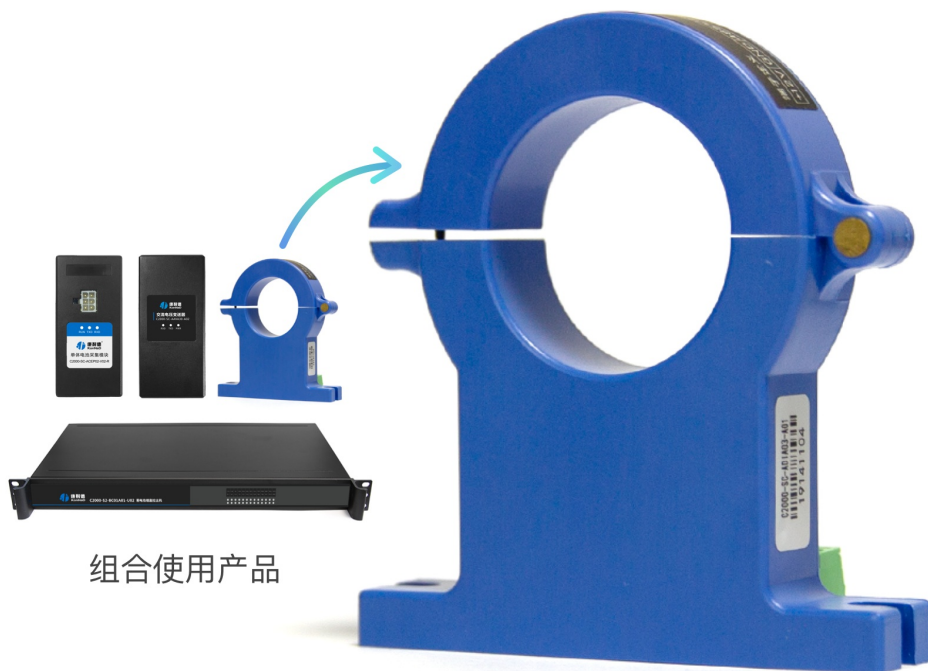
PLC、HMI、SCADA 等系统无缝对接

电流采集

量程：0-600ADC

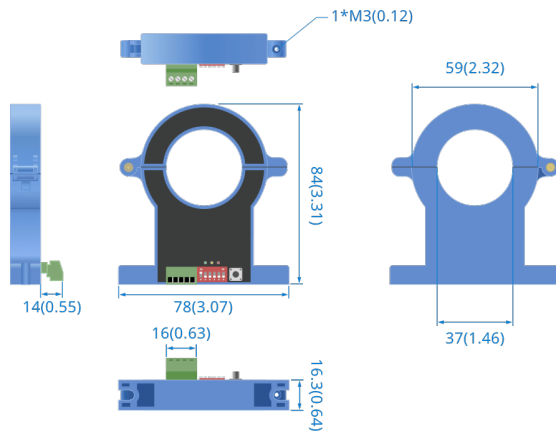
采集精度：±1%

线性范围：150%FS



产品规格及外观

单位：mm (inch)



注：仅用于表明产品尺寸，端口等细节请以实际产品为准

ADIA06-A01

技术参数

向上串行接口

串口类型	RS485
端口数量	1
连接端	凤凰端子
通讯协议	Modbus RTU 协议
波特率	19200bps
传输距离	1200 米

传感器参数

线性范围	150%FS
响应时间	≤ 200ms

物理特征

尺寸	78*84*16.3mm
安装方式	板式安装

变送器参数

量程	0-600ADC
采集精度	±1%
隔离耐压	1500V
地址设定	6 位的硬件地址拨码开关

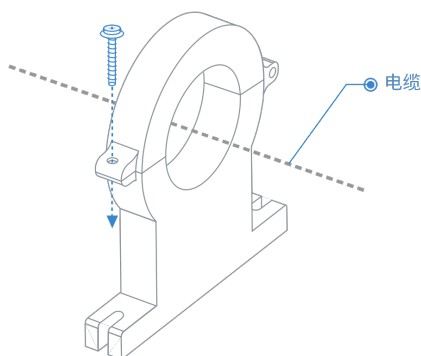
电源

电源连接端	凤凰端子
输入电压	9~16VDC
电流	≤ 100mA @ 12VDC

工作环境

工作温度	-40°C ~ 85°C
存储温度	-40°C ~ 85°C
相对湿度	5% ~ 95% RH 不凝露

安装方式



保护参数

防雷等级保护

600W

过压过流保护

电源: 30V/200mA

RS485: 30V/200mA

包装内容

主设备
安装指引卡