

传感器 —— 单体电池采集模块



产品功能

蓄电池检测接口

多参数采集

可同时对单节电池电压、极柱温度、内阻进行检测采集

通讯接口

RS485、供电集成

对上对下各提供 1 路 RS485，供电集成 RJ45 接口

对上与主机进行数据、命令交互

对下提供手拉手连接方式，实现多单体电池采集模块扩展

高可靠性

1

全端口保护

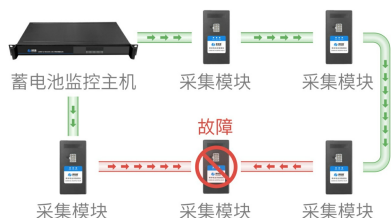
全端口过流、过压、反接、错接保护，避免因接错线导致设备损坏

2

宽温湿度工作

-40°C ~ 85°C 工作温度
5% ~ 95% RH 工作湿度

产品特点



高可靠性模块化设计

单体模块之间相互独立，485 环形接法，保证任意模块中断不影响其他模块通讯

多参数电池状态采集

可同时对单节电池电压、极柱温度、内阻进行检测采集



- 抗高温
- 抗低温
- 抗干扰



抗环境干扰能力强

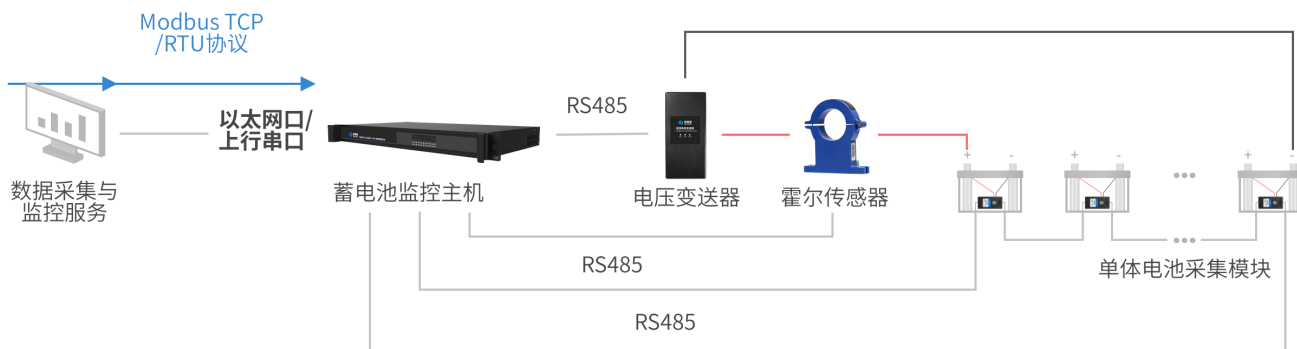
完善的滤波算法及内阻检测算法，准确滤除电压纹波干扰及温度影响，保证系统稳定，结果真实可靠

单体故障自检，安全可靠


支持设备内部多种故障自检告警，一经检测，即刻上传，有效避免电池损坏，安全可靠



产品拓扑图



选型表

页码	型号	串行接口			采集范围						供电方式	外观
		串口类型	串口数量	接口形式	电压测量范围	电压测量精度	温度测量范围	温度测量精度	内阻测量范围	内阻测量精度		
5	ACEP02-V02-R	RS485	2	RJ45	0-4V	±1% (±28mV)	0 ~ 50°C	±1%	0.1mΩ~10mΩ	±1%	RJ45 集成供电	 45*94.7*27.1mm 3M 胶安装
7	ACEP02-V12-R	RS485	2	RJ45	0-16V	±1% (±150mV)	0 ~ 50°C	±1%	0.1mΩ~120mΩ	±1%	RJ45 集成供电	

ACEP02-V02-R

2V 蓄电池内阻采集模块

产品功能

向上串行接口

RS485 * 1

485 信号与供电集成 RJ45 接口，接线便利

蓄电池检测接口

电压、电流、极柱温度、内阻集成测试端口

内阻采集电路四线法设计，消除线阻影响

向下串行接口

RS485 * 1

485 信号与供电集成 RJ45 接口，接线便利

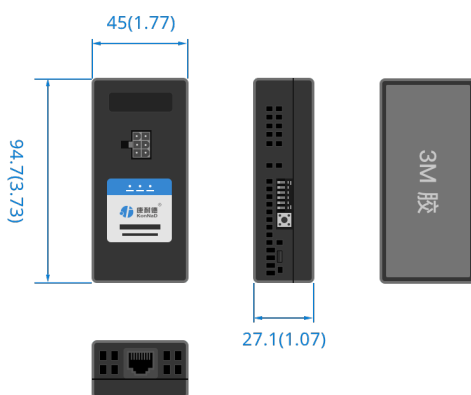


组合使用产品



产品规格及外观

单位: mm (inch)



注：仅用于表明产品尺寸，端口等细节请以实际产品为准

ACEP02-V02-R

技术参数

采集范围

电压测量范围	0-4V
电压测量精度	±1% (±28mV)
温度测量范围	0 ~ 50°C
温度测量精度	±1%
内阻测量范围	0.1mΩ~10mΩ
内阻测量精度	±1%

电源

电源连接端	RJ45 (与 485 串口集成)
输入电压	9~16VDC
电流	80mA @ 12VDC
供电方式	RJ45 集成供电

工作环境

工作温度	-40°C ~ 85°C
存储温度	-40°C ~ 85°C
相对湿度	5% ~ 95% RH 不凝露

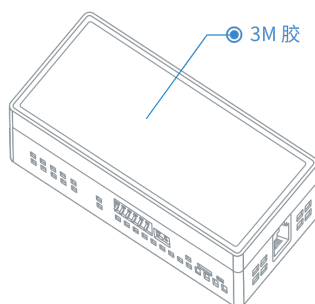
串行接口

串口类型	RS485
端口数量	2
连接端	RJ45
波特率	19200bps
传输距离	1200米

物理特征

尺寸	45*94.7*27.1mm
安装方式	3M 胶安装

安装方式



3M 胶安装

保护参数

防雷等级保护

600W

过压过流保护

电源: 30V/200mA

RS485: 30V/200mA

采集接口: 1A/7A

包装内容

主设备

配件

安装指引卡

ACEP02-V12-R

12V 蓄电池内阻采集模块

产品功能

向上串行接口

RS485 * 1

485 信号与供电集成 RJ45 接口，接线便利

蓄电池检测接口

电压、电流、极柱温度、内阻集成测试端口

内阻采集电路四线法设计，消除线阻影响

向下串行接口

RS485 * 1

485 信号与供电集成 RJ45 接口，接线便利

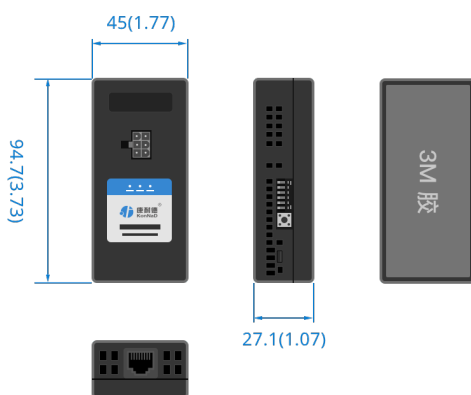


组合使用产品



产品规格及外观

单位: mm (inch)



注：仅用于表明产品尺寸，端口等细节请以实际产品为准

技术参数

采集范围

电压测量范围	0-16V
电压测量精度	±1% (±150mV)
温度测量范围	0 ~ 50°C
温度测量精度	±1%
内阻测量范围	0.1mΩ~120mΩ
内阻测量精度	±1%

电源

电源连接端	RJ45 (与 485 串口集成)
输入电压	9~16VDC
电流	120mA @ 12VDC
供电方式	RJ45 集成供电

工作环境

工作温度	-40°C ~ 85°C
存储温度	-40°C ~ 85°C
相对湿度	5% ~ 95% RH 不凝露

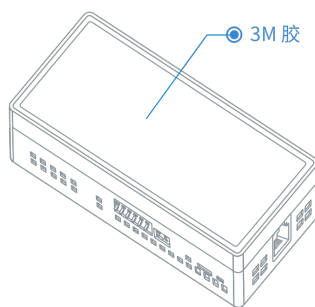
串行接口

串口类型	RS485
端口数量	2
连接端	RJ45
波特率	19200bps
传输距离	1200米

物理特征

尺寸	45*94.7*27.1mm
安装方式	3M 胶安装

安装方式



3M 胶安装

保护参数

防雷等级保护

600W

过压过流保护

电源: 30V/200mA

RS485: 30V/200mA

采集接口: 1A/7A

包装内容

主设备
配件
安装指引卡