

传感器 —— 漏水传感器



产品功能

上行串口

标准 Modbus RTU 协议

自由组态，可与大多数的 PLC、HMI、SCADA 等系统无缝对接

N 路 DO

支持接入声光报警装置，漏水报警

漏水采集接口

高精度、多类型 AI 采集接口

定位/非定位型可选
5档灵敏度可调/16bit分辨率，1‰采集精度



高可靠性

- 1 全端口保护
全端口过流、过压、反接、错接保护，避免因接错线导致设备损坏
- 2 高等级防雷
产品采用 3 重防雷硬件，抵御 2kV/1kA (8/20μs 电流波)
- 3 宽温湿度工作
-40℃ ~ 85℃ 工作温度
5% ~ 95% RH 工作湿度

- 4 防潮、防尘、防腐
采用特殊保护工艺，适用于冷链仓储、粉尘车间、化工厂等极端环境
- 5 稳定可靠不死机
硬件采用双看门狗设计，设备稳定可靠不死机，软件看门狗集成，异常自动复位，保障系统运行
- 6 RTOS 实时操作系统
响应及时，处理高效，运行可靠

产品特点



C 型继电器

常开常闭开关同时支持，满足各种输出控制需求

标准 Modbus RTU 协议，兼容性强

支持数千种智能仪器仪表厂家数据通信

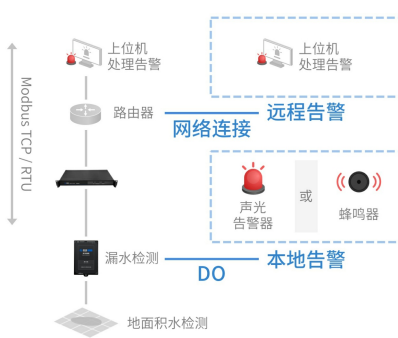



5 档可调灵敏度

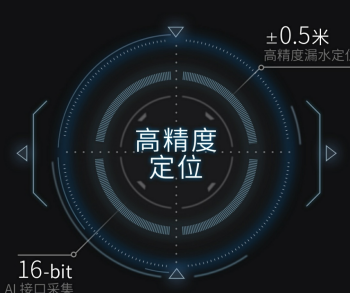
档位0: 0-40KΩ, 档位1: 0-100KΩ, 档位2: 0-250KΩ,
档位3: 0-1MΩ, 档位4: 0-20MΩ

多告警模式支持

支持1路DO接口扩展，可直接接入声光告警设备，同时支持远程告警，全面预防漏水事故



产品特点



高精度定位

支持漏水的位置检测，16 位分辨率 AI 接口采集， ± 0.5 米高精度漏水定位

± 0.5 米
高精度漏水定位

16-bit
AI 接口采集

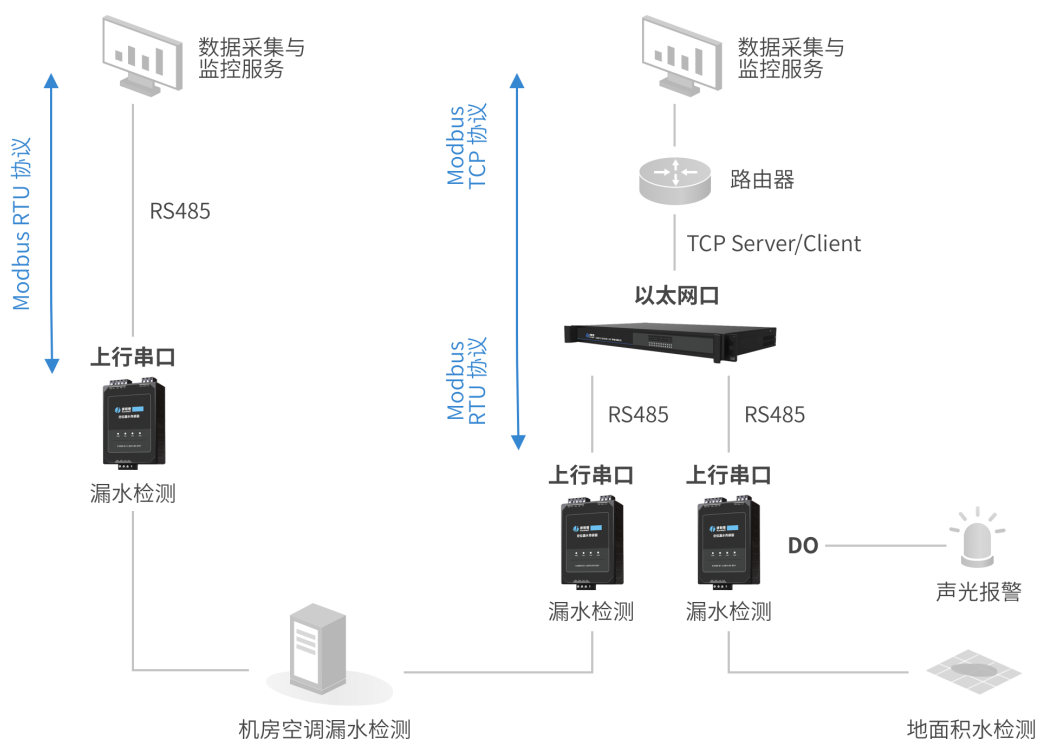


超长探测距离

1500米感应线支持

感应线支持
1500米

产品拓扑图



选型表

页码	型号	向上串行接口		水浸采集接口				DO 接口		外观
		串口类型	串口数量	AI 路数	分辨率	采集特性	灵敏度范围 (可调)	DO 路数	DO 输出类型	
5	LS01N03-S01	RS485	1	1	-	差分信号	5 档可调	1	C 型继电器	 S-106 型外壳 75*105*30mm 定位孔/导轨安装
7	LS01L05-S01	RS485	1	1	16 bit	差分信号	-	1	C 型继电器	

LS01N03-S01

RS485 ⇌ 1AI + 1DO
不定位

产品功能

向上串行接口

RS485 * 1

漏水采集接口

AI * 1

灵敏度范围：5 档可调

采集特性：差分信号

采集频率：1kHz

DO * 1

输出类型：C 型继电器

支持接入告警装置

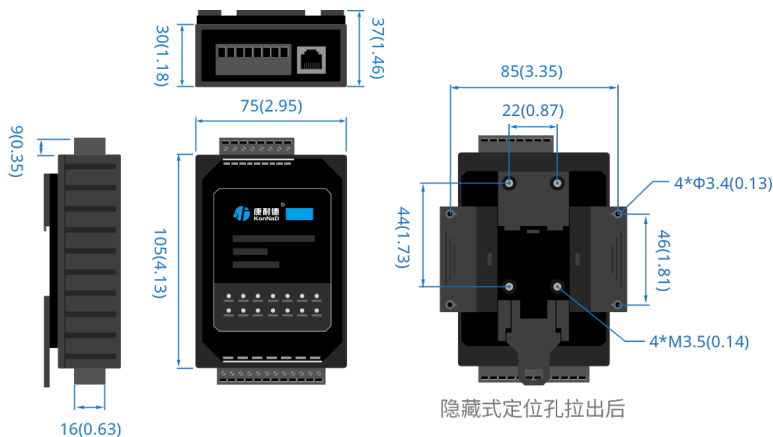


组合使用产品



产品规格及外观

单位：mm (inch)



注：仅用于表明产品尺寸，端口等细节请以实际产品为准

LS01N03-S01

技术参数

水浸采集接口

AI 路数	1
连接端	凤凰端子
采集特性	差分信号
采集频率	1kHz
通道隔离度	5VDC
灵敏度范围 (可调)	5 档可调

DO 输出

DO 路数	1
连接端	凤凰端子
DO 输出类型	C 型继电器
触点容量	30V/3A

物理特征

尺寸	75*105*30mm
安装方式	定位孔/导轨安装

向上串行接口

串口类型	RS485
端口数量	1
连接端	凤凰端子
串口协议	Modbus RTU协议

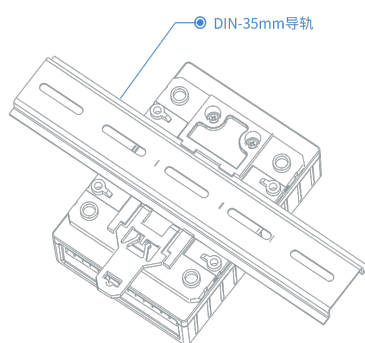
电源

电源连接端	凤凰端子
输入电压	9~27VDC
电流	380mA @ 12VDC
功耗	Max. 5W

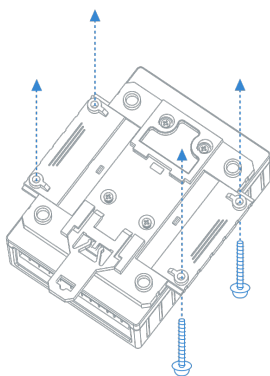
工作环境

工作温度	-40°C ~ 85°C
相对湿度	5% ~ 95% RH 不凝露

安装方式



导轨安装



定位孔安装

保护参数

防雷等级保护

2kV/1kA

过压过流保护

电源: 30V/500mA

RS485: 30V/100mA

DO: 30V/3A

包装内容

主设备 (包含扣具)

凤凰端子 (若干)

安装指引卡

LS01L05-S01

RS485 ⇌ 1AI + 1DO
定位

产品功能

向上串行接口

RS485 * 1

漏水采集接口

AI * 1

分辨率: 16 bit

采集特性: 差分信号

采集频率: 1kHz

DO * 1

输出类型: C 型继电器

支持接入告警装置

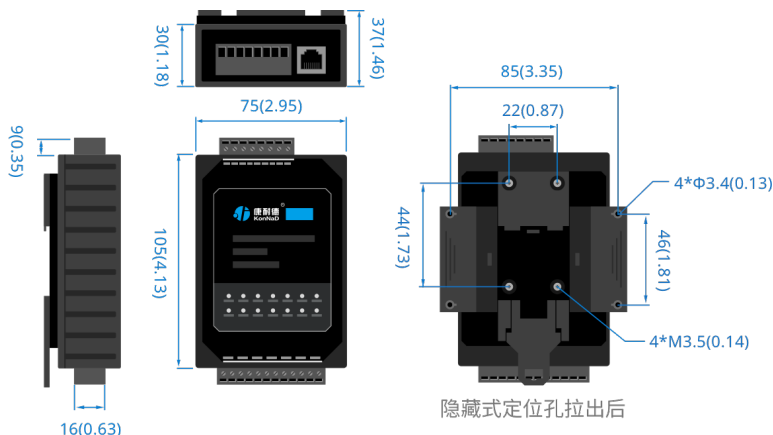


组合使用产品



产品规格及外观

单位: mm (inch)



隐藏式定位孔拉出后

注: 仅用于表明产品尺寸, 端口等细节请以实际产品为准

LS01L05-S01

技术参数

水浸采集接口

AI 路数	1
连接端	凤凰端子
分辨率	16 bit
采集特性	差分信号
采集频率	1kHz
通道隔离度	5VDC

DO 输出

DO 路数	1
连接端	凤凰端子
DO 输出类型	C 型继电器
触点容量	30V/3A

物理特征

尺寸	75*105*30mm
安装方式	定位孔/导轨安装

向上串行接口

串口类型	RS485
端口数量	1
连接端	凤凰端子
串口协议	Modbus RTU协议

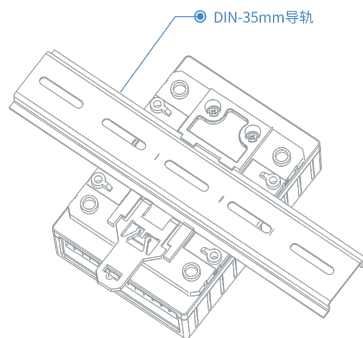
电源

电源连接端	凤凰端子
输入电压	9~27VDC
电流	380mA @ 12VDC
功耗	Max. 5W

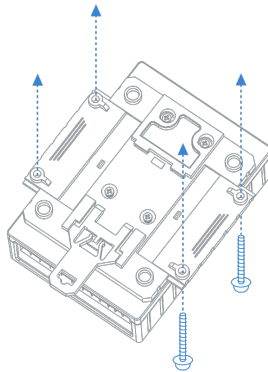
工作环境

工作温度	-40°C ~ 85°C
相对湿度	5% ~ 95% RH 不凝露

安装方式



导轨安装



定位孔安装

保护参数

防雷等级保护

2kV/1kA

过压过流保护

电源: 30V/500mA

RS485: 30V/100mA

DO: 30V/3A

包装内容

主设备 (包含扣具)

凤凰端子 (若干)

安装指引卡