

传感器 —— ZigBee 网关



产品功能



高可靠性

- 1 **全端口保护**
全端口过流、过压、反接、错接保护, 避免因接错线导致设备损坏
- 2 **高等级防雷**
产品采用 3 重防雷硬件, 抵御 2kV/1kA (8/20 μs 电流波)
- 3 **宽温湿度工作**
-40 $^{\circ}\text{C}$ ~ 85 $^{\circ}\text{C}$ 工作温度
5% ~ 95% RH 工作湿度
- 4 **防潮、防尘、防腐**
采用特殊保护工艺, 适用于冷链仓储、粉尘车间、化工厂等极端环境
- 5 **稳定可靠不死机**
硬件采用双看门狗设计, 设备稳定可靠不死机, 软件看门狗集成, 异常自动复位, 保障系统运行
- 6 **RTOS 实时操作系统**
响应及时, 处理高效, 运行可靠

产品特点



无需布线

采用无线传输方式，部署灵活，不受通讯线缆限制，节约布线成本

多参数状态采集

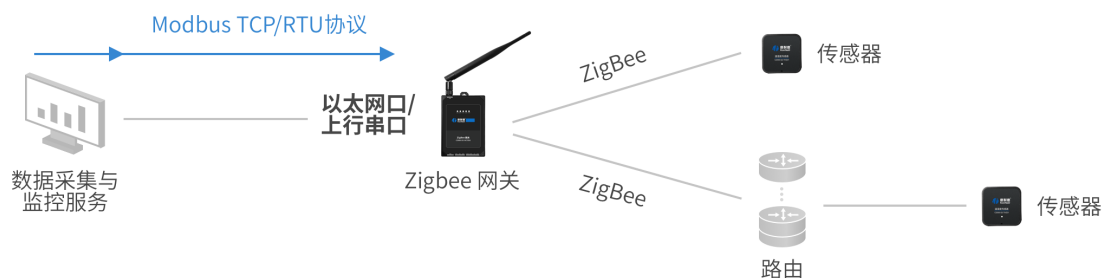
通过接入温湿度传感器、PDU 等，可以实现对温湿度、剩余电量和市电状态的采集；提供寄存器表，快速对接第三方平台




湿度 湿度 温度 温度 剩余电量 市电状态

第三方平台 ZigBee 网关 温湿度传感器、PDU 等

产品拓扑图



选型表

页码	型号	以太网口		向上串行接口		通讯协议	发射功率	网络响应时间	支持节点数量	外观
		网口速率	网口数量	串口类型	串口数量					
4	D2-DCTZ02	10/100M	1	RS485	1	Modbus TCP	≥ 4.5dBm	< 500ms	65	 <p>S-106 型外壳（长天线） 75*105*30mm+171*37mm 定位孔/导轨安装</p>

D2-DCTZ02

ZigBee 网关

产品功能

以太网

通信协议: Modbus TCP

下行通讯

通信协议: ZigBee

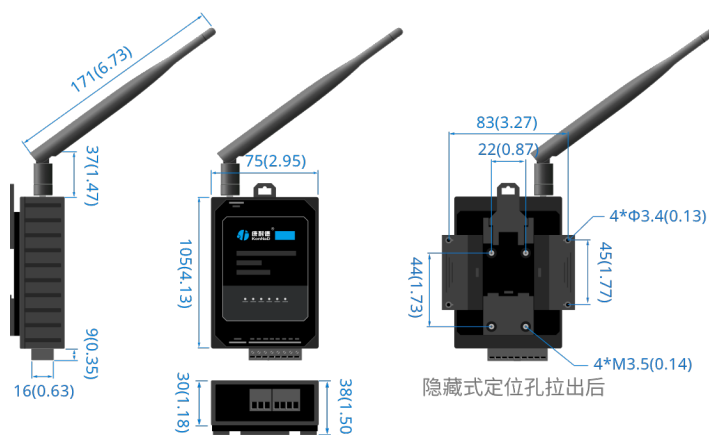
发射功率: $\geq 4.5\text{dBm}$



组合使用产品

产品规格及外观

单位: mm (inch)



注: 仅用于表明产品尺寸, 端口等细节请以实际产品为准

技术参数

网络

网口数量	1
速度	10/100M
传输距离	100 米
通信协议	Modbus TCP
网络响应时间	< 500ms
发射功率	≥ 4.5dBm

电源

电源连接端	凤凰端子
输入电压	9~27VDC

工作环境

工作温度	-10°C ~ 55°C
相对湿度	5% ~ 95% RH 不凝露

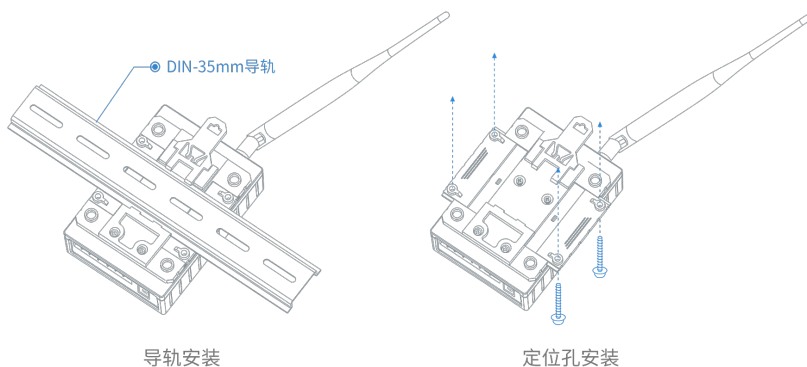
串行接口

串口类型	RS485
端口数量	1
连接端	凤凰端子
传输距离	1200米
支持温湿度数量	65

物理特征

尺寸	75*105*30mm+171*37mm
安装方式	定位孔/导轨安装

安装方式



保护参数

防雷等级保护

600W

过压过流保护

电源: 30V/250mA

网口: 500mA

RS485: 30V/200mA

包装内容

主设备 (包含扣具)

凤凰端子 (若干)

安装指引卡