

串口设备联网 —— Modbus 网关



产品功能

以太网口

支持 DNS

支持 DNS 域名解析, 无需繁琐 IP 记忆

支持 TCP Server/Client 模式

Server/Client 模式最大支持 6 个 TCP 连接请求

下行串口

RS485 级联

支持向下级联康耐德 RS485 型 I/O 模块, 最大 16 台, 扩展 I/O 通道数量

支持 Modbus 网关功能

Modbus TCP 与 Modbus RTU



高可靠性

- 1 全端口保护
全端口过流、过压、反接、错接保护, 避免因接错线导致设备损坏
- 2 高等级防雷
产品采用 3 重防雷硬件, 抵御 2kV/1kA (8/20μs 电流波)
- 3 宽温湿度工作
-40°C ~ 85°C 工作温度
5% ~ 95% RH 工作湿度

- 4 防潮、防尘、防腐
采用特殊保护工艺, 适用于冷链仓储、粉尘车间、化工厂等极端环境
- 5 稳定可靠不死机
硬件采用双看门狗设计, 设备稳定可靠不死机, 软件看门狗集成, 异常自动复位, 保障系统运行
- 6 RTOS 实时操作系统
响应及时, 处理高效, 运行可靠

产品拓扑图



选型表

页码	型号	以太网口		向下串行接口			通讯协议	外观
		网口速率	网口数量	232 TT ①	485 TT ②	485 CC ③		
4	SHE0101-CB1	10/100M	1	-	-	✓	标准 Modbus TCP 协议	 S-106 型外壳 75*105*30mm 定位孔/导轨安装

① 232 TT: RS232 透传 ② 485 TT: RS485 透传 ③ 485 CC: RS485 级联

SHE0101-CB1

Modbus RTU/ASCII ⇌ Modbus TCP

产品功能

以太网

标准 Modbus TCP 协议

支持标准 Modbus TCP 协议，自由组态，可与大多数的 PLC、HMI、SCADA 等系统无缝对接

支持 TCP Server/Client 模式

Server 模式最大支持 32 台上位机同时连接

向下串行接口

RS485 * 1

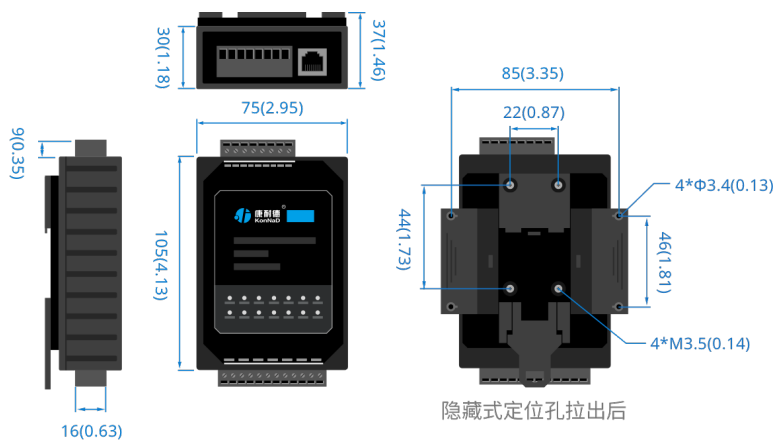
RS485 级联

通过自带的 RS485 串口，级联同品牌 RS485 型 I/O 模块，实现各种数字量、模拟量的组合及扩展采集功能



产品规格及外观

单位: mm (inch)



注: 仅用于表明产品尺寸, 端口等细节请以实际产品为准

技术参数

网络

网口数量	1
速度	10/100M
传输距离	100 米
通信协议	标准 Modbus TCP 协议
协议模式	支持 TCP Server/Client 模式

电源

电源连接端	电源接口 2 选 1
输入电压	9~27VDC
电流	80mA @ 12VDC

工作环境

工作温度	-40°C ~ 85°C
存储温度	-60°C ~ 125°C
相对湿度	5% ~ 95% RH 不凝露

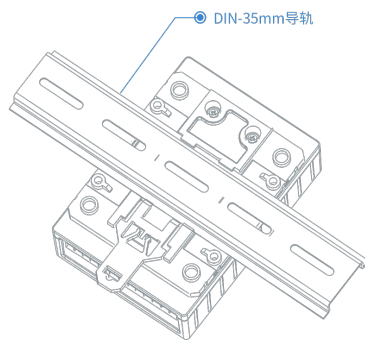
向下串行接口

串口类型	RS485
端口数量	1
连接端	凤凰端子
级联/透传	RS485 级联
波特率	1200~115200bps
传输距离	1200 米

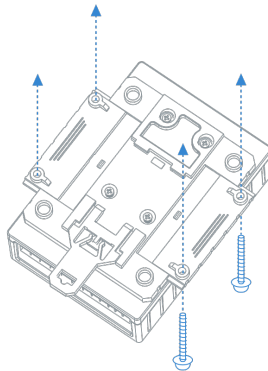
物理特征

尺寸	75*105*30mm
安装方式	定位孔/导轨安装

安装方式



导轨安装



定位孔安装

保护参数

防雷等级保护

2kV/1kA

过压过流保护

电源: 30V/200mA

网口: 500mA

RS485: 30V/50mA

包装内容

主设备 (包含扣具)

凤凰端子 (若干)

安装指引卡