

串口设备联网 —— 可编程协议转换器



产品功能

上行通讯接口

以太网口、RS485 同时支持，标准 Modbus 协议，轻松对接平台



下行串口

RS485/422/232 多种串口类型支持

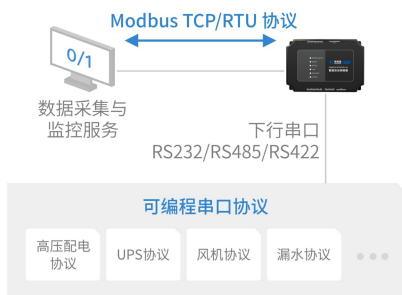
提供串口通讯协议编程定制，支持各种串口设备对接平台

高可靠性

- 1 全端口保护
全端口过流、过压、反接、错接保护，避免因接错线导致设备损坏
- 2 高等级防雷
产品采用 3 重防雷硬件，抵御 2kV/1kA (8/20 μ s 电流波)
- 3 宽温湿度工作
-40 $^{\circ}$ C ~ 85 $^{\circ}$ C 工作温度
5% ~ 95% RH 工作湿度

- 4 防潮、防尘、防腐
采用特殊保护工艺，适用于冷链仓储、粉尘车间、化工厂等极端环境
- 5 稳定可靠不死机
硬件采用双看门狗设计，设备稳定可靠不死机，软件看门狗集成，异常自动复位，保障系统运行
- 6 RTOS 实时操作系统
响应及时，处理高效，运行可靠

产品特点



对下串口协议个性化定制，平台端免开发

向下提供一个 RS232/RS485/RS422 接口，可将任一串口协议转换成标准 Modbus RTU 和 Modbus TCP 协议传输，平台对接方便

级联

1 个协议转换器可级联 16 台设备



支持远程更新/调试



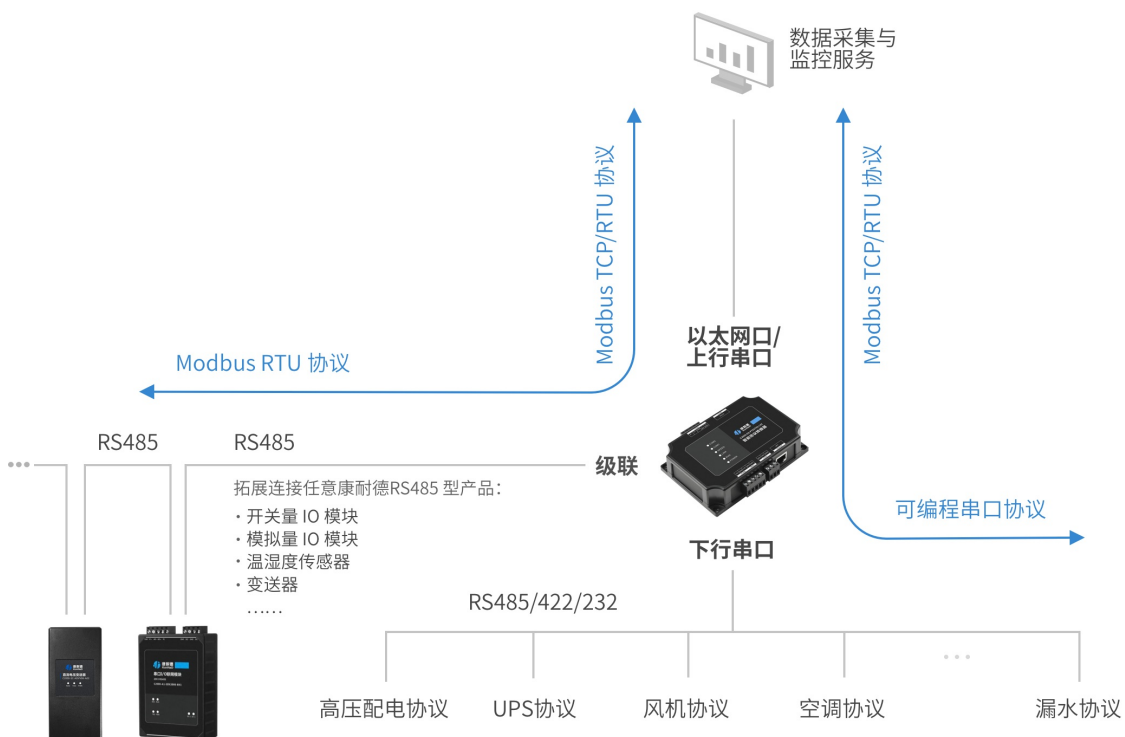
维护简单

协议更新只需更新设备配置，可重复使用；远程调试，无需返厂

对下串口协议个性化定制，对上SNMP平台端免开发

向下提供一个 RS485，可将任一串口协议转换成标准SNMP 协议传输，平台对接方便

产品拓扑图



选型表

| 页码 | 型号 | 以太网口 | | 向上串行接口 | | 通讯协议 | 向下串行接口 | | 外观 |
|----|-------------|---------|------|--------|------|------------------|---------------|------|---|
| | | 网口速率 | 网口数量 | 串口类型 | 串口数量 | | 串口类型 | 串口数量 | |
| 5 | PT02T01-S06 | 10/100M | 1 | - | - | SNMP | RS485/232 | 2 |  <p>S-106 型外壳 75*105*30mm 定位孔/导轨安装</p> |
| 7 | PT03T02-L02 | 10/100M | 1 | RS485 | 1 | 标准 Modbus TCP 协议 | RS485/422/232 | 1 |  <p>M-132 型外壳 132*90*32mm 定位孔安装</p> |

PT02T01-S06

SNMP ⇌ 485/232

产品功能

以太网

SNMP

向下串行接口

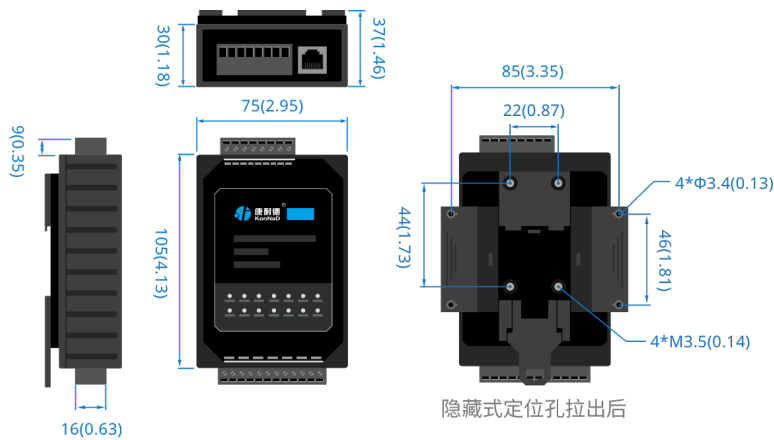
RS485/232 * 2

协议可定制，支持各种协议设备接入



产品规格及外观

单位: mm (inch)

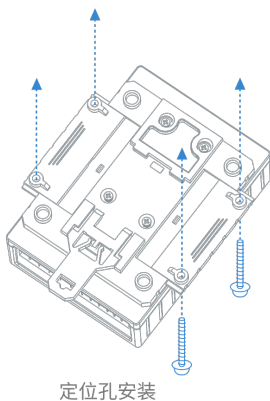
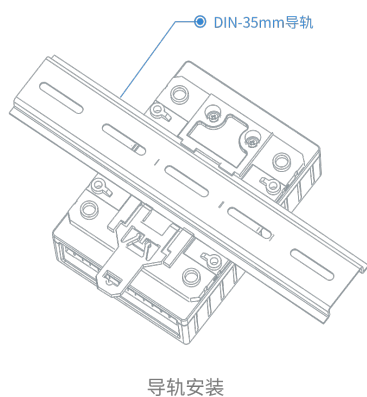


注：仅用于表明产品尺寸，端口等细节请以实际产品为准

技术参数

| 网络 | | 向下串行接口 | |
|-------|-----------------|-----------------|----------------|
| 网口数量 | 1 | 串口类型 | RS485/232 |
| 速度 | 10/100M | 端口数量 | 2 |
| 传输距离 | 100 米 | 波特率+数据位+停止位+校验位 | 1200~115200bps |
| 通信协议 | SNMP | | |
| 电源 | | 物理特征 | |
| 电源连接端 | 凤凰端子 | 尺寸 | 75*105*30mm |
| 输入电压 | 9~27VDC | 安装方式 | 定位孔/导轨安装 |
| 电流 | 80mA @ 12VDC | | |
| 工作环境 | | | |
| 工作温度 | -40°C ~ 85°C | | |
| 存储温度 | -60°C ~ 125°C | | |
| 相对湿度 | 5% ~ 95% RH 不凝露 | | |

安装方式



保护参数

防雷等级保护
600W

过压过流保护
电源: 30V/500mA
网口: 30V/500mA
RS485: 30V/100mA
RS232: 30V/50mA

包装内容

主设备 (包含扣具)
凤凰端子 (若干)
安装指引卡

PT03T02-L02

串口协议 ⇌ Modbus RTU/TCP

产品功能

以太网

标准 Modbus TCP 协议

支持标准 Modbus TCP 协议，自由组态，可与大多数的PLC、HMI、SCADA 等系统无缝对接

支持 TCP Server/Client 模式

向上串行接口

RS485 * 1

Modbus RTU 协议

支持标准 Modbus RTU 协议，自由组态，可与大多数的

PLC、HMI、SCADA 等系统无缝对接

向下串行接口

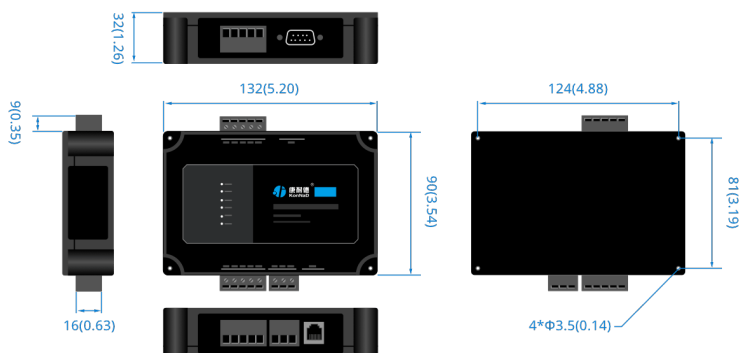
RS485/422/232 * 1

协议可定制，支持各种协议设备接入



产品规格及外观

单位: mm (inch)



注: 仅用于表明产品尺寸, 端口等细节请以实际产品为准

技术参数

| 网络 | |
|------|-------------------------|
| 网口数量 | 1 |
| 速度 | 10/100M |
| 传输距离 | 100 米 |
| 通信协议 | 标准 Modbus TCP 协议 |
| 协议模式 | 支持 TCP Server/Client 模式 |

| 向下串行接口 | |
|--------|---------------------------------|
| 串口类型 | RS485/422/232 |
| 端口数量 | 1 |
| 传输距离 | RS485/422: 1200米; RS232: 15米 |

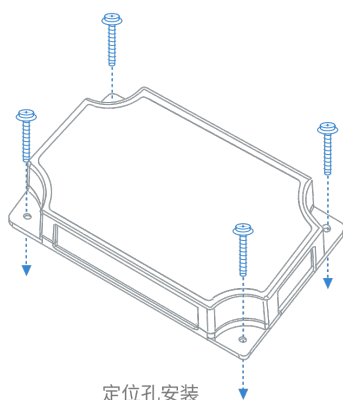
| 物理特征 | |
|------|-------------|
| 尺寸 | 132*90*32mm |
| 安装方式 | 定位孔安装 |

| 向上串行接口 | |
|--------|----------------|
| 串口类型 | RS485 |
| 端口数量 | 1 |
| 连接端 | 凤凰端子 |
| 通讯协议 | Modbus RTU 协议 |
| 波特率 | 1200~115200bps |
| 级联/透传 | RS485 级联 |

| 电源 | |
|-------|-----------------|
| 电源连接端 | 凤凰端子 |
| 输入电压 | 9~27VDC |
| 电流 | < 200mA @ 12VDC |

| 工作环境 | |
|------|-----------------|
| 工作温度 | -40°C ~ 85°C |
| 存储温度 | -60°C ~ 125°C |
| 相对湿度 | 5% ~ 95% RH 不凝露 |

安装方式



保护参数

防雷等级保护

600W

过压过流保护

电源: 30V/500mA

网口: 500mA

RS485: 30V/50mA

RS232: 30V

包装内容

主设备
凤凰端子 (若干)
安装指引卡