

串口设备联网 —— 串口服务器



产品功能

以太网口

支持 DNS

支持 DNS 域名解析，无需繁琐 IP 记忆

支持 TCP Server/Client 模式

Server/Client 模式最大支持 6 个 TCP 连接请求

下行串口

RS485/RS232 透传

实现串口与以太网之间的双向透明传输

支持虚拟串口

虚拟串口完成了端口操作数据格式及协议的转换，可实现将网络接口的访问方式转变为对某个串口进行操作，对使用者来说完全透明，提高软件通用性，减低开发难度和复杂性



高可靠性

1

全端口保护

全端口过流、过压、反接、错接保护，避免因接错线导致设备损坏

2

高等级防雷

产品采用 3 重防雷硬件，抵御 2kV/1kA (8/20 μ s 电流波)

3

宽温湿度工作

-40 $^{\circ}$ C ~ 85 $^{\circ}$ C 工作温度
5% ~ 95% RH 工作湿度

4

防潮、防尘、防腐

采用特殊保护工艺，适用于冷链仓储、粉尘车间、化工厂等极端环境

5

稳定可靠不死机

硬件采用双看门狗设计，设备稳定可靠不死机，软件看门狗集成，异常自动复位，保障系统运行

6

RTOS 实时操作系统

响应及时，处理高效，运行可靠

产品特点

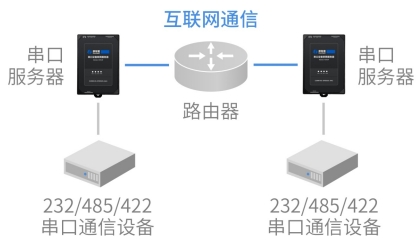


双向透传

支持串口与以太网口之间的双向透明传输

电源接口 2 选 1

提供 DC 头与凤凰端子两种电源接口，方便使用

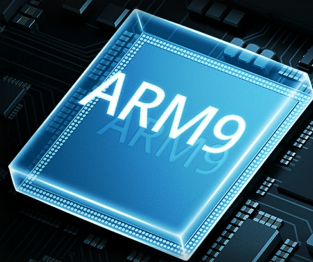


点对点通信

成对使用，延长串口通讯距离，实现无平台条件下的设备通信

高性能数据处理能力

搭载 ARM9 系列处理器，信号处理更加高效、可靠



产品特点



数据不丢包

采用自主研发的上下行 CR 缓冲技术，根据网络和串口的通讯情况，灵活进行数据控制达到不丢包的目的

无需布线

采用无线传输方式，部署灵活，不受通讯线缆限制，节约布线成本



多路

DI / DO 信号
采集、控制

多路 DI/DO 支持

支持多路 DI / DO 信号采集及输出功能，满足多点位开关量采集、控制需求

产品拓扑图



选型表

| 页码 | 型号 | 以太网口 | | 向下串行接口 | | | 波特率 | DNS | 最大连接数 (TCP) | 外观 |
|----|-------------|---------|------|---------------|------|------|----------------|-----|-------------|---|
| | | 网口速率 | 网口数量 | 串口类型 | 串口数量 | 连接端 | | | | |
| 6 | SFE0101-AA1 | 10M | 1 | RS232 | 1 | DB9 | 1200~115200bps | - | 1 |  S-106 型外壳 75*105*30mm 定位孔/导轨安装 |
| 8 | SFE0201-BB1 | 10/100M | 1 | RS232 | 2 | 凤凰端子 | 300~115200bps | + | 1 | |
| 10 | SHE0101-AA1 | 10M | 1 | RS485 | 1 | 凤凰端子 | 1200~115200bps | - | 1 | |
| 12 | SHE0201-BB1 | 10/100M | 1 | RS485 | 2 | 凤凰端子 | 300~115200bps | + | 1 | |
| 14 | SHE0401-CB1 | 10/100M | 1 | RS485 | 4 | 凤凰端子 | 300~115200bps | + | 1 | |
| 16 | SFE0101-BB1 | 10/100M | 1 | RS232 | 1 | DB9 | 300~115200bps | + | 1 | |
| 18 | SFE0101-BB6 | 10/100M | 1 | RS232 | 1 | DB9 | 1200~115200bps | + | 6 | |
| 20 | SIE0101-BB1 | 10/100M | 1 | RS485/422 | 1 | 凤凰端子 | 300~115200bps | + | 1 | |
| 22 | SIE0101-BB6 | 10/100M | 1 | RS485/422 | 1 | 凤凰端子 | 300~115200bps | + | 6 | |
| 24 | SJE0201-BB1 | 10/100M | 1 | RS485/422/232 | 2 | RJ45 | 300~115200bps | + | 1 | |
| 26 | SJE0201-BB6 | 10/100M | 1 | RS485/422/232 | 2 | RJ45 | 300~115200bps | - | 6 | |
| 28 | KJE0401-CB1 | 10/100M | 1 | RS485/422/232 | 4 | RJ45 | 300~115200bps | + | 1 | |
| 30 | KJE0801-CB1 | 10/100M | 1 | RS485/422/232 | 8 | RJ45 | 300~115200bps | + | 1 | |
| 32 | UJE0401-CB1 | 10/100M | 1 | RS485/422/232 | 4 | RJ45 | 300~115200bps | + | 1 |  Rack-1U 型外壳 428*244*44.5mm 机架式安装 |
| 34 | UJE0401-CB6 | 10/100M | 1 | RS485/422/232 | 4 | RJ45 | 300~115200bps | + | 6 | |
| 36 | UJE0801-CB1 | 10/100M | 1 | RS485/422/232 | 8 | RJ45 | 300~115200bps | + | 1 | |
| 38 | UJE0801-CB6 | 10/100M | 1 | RS485/422/232 | 8 | RJ45 | 300~115200bps | + | 6 | |
| 40 | UJE1601-CB1 | 10/100M | 1 | RS485/422/232 | 16 | RJ45 | 300~115200bps | + | 1 | |
| 42 | UJE1601-CB6 | 10/100M | 1 | RS485/422/232 | 16 | RJ45 | 300~115200bps | + | 6 | |
| 44 | CJ10B16-A03 | 10/100M | - | RS485 | 10 | RJ45 | - | - | - | |

SFE0101-AA1

Ethernet ⇌ 1 * RS232

产品功能

以太网

支持 TCP Server、TCP Client、UDP 模式

向下串行接口

RS232 * 1

支持 双向透传

支持串口与以太网口双向透明传输

支持虚拟串口

虚拟串口完成了端口操作数据格式及协议的转换，可实现将网络接口的访问方式转变为对某个串口进行操作，对使用者来说完全透明，提高软件通用性，降低开发难度和复杂性

电源

电源接口 2 选 1

提供 DC 头与凤凰端子两种电源接口，方便用户使用

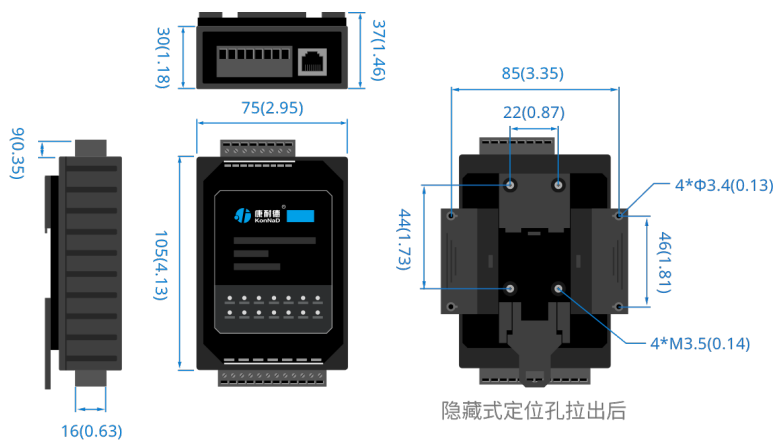
接口1: DC 头 (9-27VDC)，规格：
5.5*2.1mm

接口2: 凤凰端子 (9-27VDC)



产品规格及外观

单位: mm (inch)



注: 仅用于表明产品尺寸, 端口等细节请以实际产品为准

技术参数

网络

| | |
|-------------|---------------------------------|
| 网口数量 | 1 |
| 速度 | 10M |
| 传输距离 | 100 米 |
| 协议模式 | 支持 TCP Server、TCP Client、UDP 模式 |
| 最大连接数 (TCP) | 1 |

电源

| | |
|-------|--------------|
| 电源连接端 | 电源接口 2 选 1 |
| 输入电压 | 9~27VDC |
| 电流 | 80mA @ 12VDC |

工作环境

| | |
|------|-----------------|
| 工作温度 | -40°C ~ 85°C |
| 存储温度 | -60°C ~ 125°C |
| 相对湿度 | 5% ~ 95% RH 不凝露 |

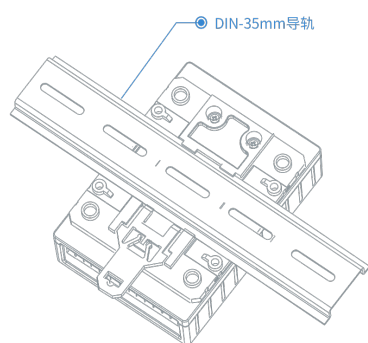
向下串行接口

| | |
|-------|----------------|
| 串口类型 | RS232 |
| 端口数量 | 1 |
| 连接端 | DB9 |
| 级联/透传 | 双向透传 |
| 波特率 | 1200~115200bps |
| 传输距离 | 15米 |

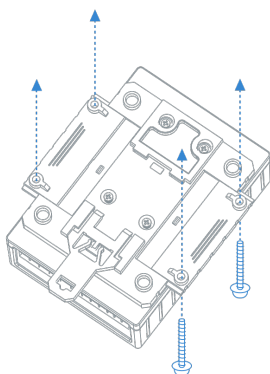
物理特征

| | |
|------|-------------|
| 尺寸 | 75*105*30mm |
| 安装方式 | 定位孔/导轨安装 |

安装方式



导轨安装



定位孔安装

保护参数

防雷等级保护

600W

过压过流保护

电源: 30V/200mA

网口: 500mA

RS232: 30V/50mA

包装内容

主设备 (包含扣具)
凤凰端子 (若干)
安装指引卡

SFE0201-BB1

Ethernet \rightleftharpoons 2 * RS232

产品功能

以太网

支持 DNS
支持 DNS 快速解析域名, 无需繁琐 IP 记忆
支持 TCP Server、TCP Client、UDP 模式

向下串行接口

RS232 * 2

支持 双向透传
支持串口与以太网口双向透明传输

支持虚拟串口

虚拟串口完成了端口操作数据格式及协议的转换, 可实现将网络接口的访问方式转变为对某个串口进行操作, 对使用者来说完全透明, 提高软件通用性, 降低开发难度和复杂性

电源

电源接口 2 选 1

提供 DC 头与凤凰端子两种电源接口, 方便用户使用

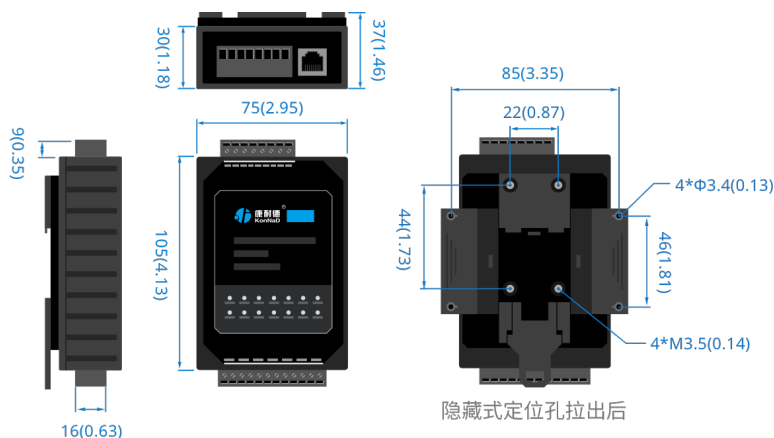
接口1: DC 头 (9-27VDC), 规格: 5.5*2.1mm

接口2: 凤凰端子 (9-27VDC)



产品规格及外观

单位: mm (inch)



注: 仅用于表明产品尺寸, 端口等细节请以实际产品为准

技术参数

网络

| | |
|-------------|---------------------------------|
| 网口数量 | 1 |
| 速度 | 10/100M |
| 传输距离 | 100 米 |
| 协议模式 | 支持 TCP Server、TCP Client、UDP 模式 |
| 最大连接数 (TCP) | 1 |

电源

| | |
|-------|---------------|
| 电源连接端 | 电源接口 2 选 1 |
| 输入电压 | 9~27VDC |
| 电流 | 200mA @ 12VDC |

工作环境

| | |
|------|-----------------|
| 工作温度 | -40°C ~ 85°C |
| 存储温度 | -60°C ~ 125°C |
| 相对湿度 | 5% ~ 95% RH 不凝露 |

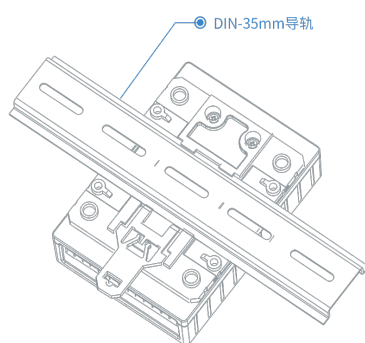
向下串行接口

| | |
|-------|---------------|
| 串口类型 | RS232 |
| 端口数量 | 2 |
| 连接端 | 凤凰端子 |
| 级联/透传 | 双向透传 |
| 波特率 | 300~115200bps |
| 传输距离 | 15米 |

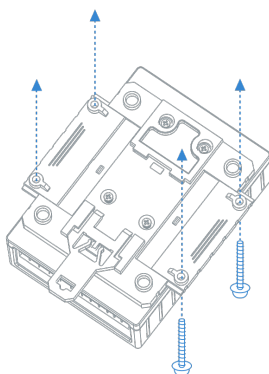
物理特征

| | |
|------|-------------|
| 尺寸 | 75*105*30mm |
| 安装方式 | 定位孔/导轨安装 |

安装方式



导轨安装



定位孔安装

保护参数

防雷等级保护

2kV/1kA

过压过流保护

电源: 30V/200mA

网口: 500mA

包装内容

主设备 (包含扣具)
凤凰端子 (若干)
安装指引卡

SHE0101-AA1

Ethernet ⇌ 1 * RS485

产品功能

以太网

支持 TCP Server、TCP Client、UDP 模式

向下串行接口

RS485 * 1

支持 双向透传

支持串口与以太网口双向透明传输

支持虚拟串口

虚拟串口完成了端口操作数据格式及协议的转换，可实现将网络接口的访问方式转变为对某个串口进行操作，对使用者来说完全透明，提高软件通用性，降低开发难度和复杂性

电源

电源接口 2 选 1

提供 DC 头与凤凰端子两种电源接口，方便用户使用

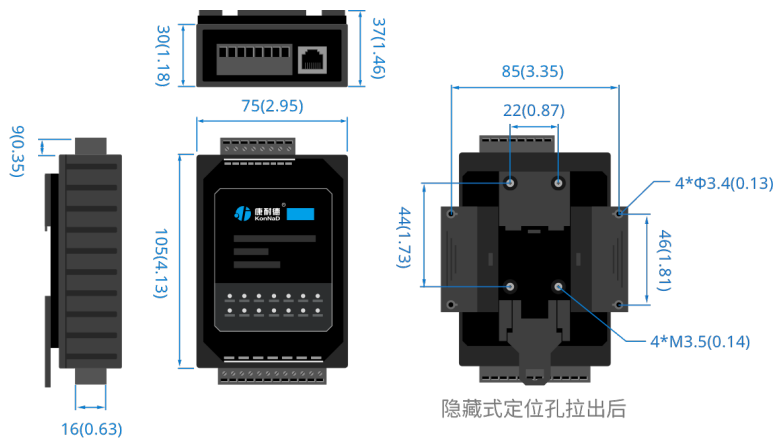
接口1: DC 头 (9-27VDC)，规格：
5.5*2.1mm

接口2: 凤凰端子 (9-27VDC)



产品规格及外观

单位: mm (inch)



注: 仅用于表明产品尺寸, 端口等细节请以实际产品为准

技术参数

网络

| | |
|-------------|---------------------------------|
| 网口数量 | 1 |
| 速度 | 10M |
| 传输距离 | 100 米 |
| 协议模式 | 支持 TCP Server、TCP Client、UDP 模式 |
| 最大连接数 (TCP) | 1 |

电源

| | |
|-------|--------------|
| 电源连接端 | 电源接口 2 选 1 |
| 输入电压 | 9~27VDC |
| 电流 | 80mA @ 12VDC |

工作环境

| | |
|------|-----------------|
| 工作温度 | -40°C ~ 85°C |
| 存储温度 | -60°C ~ 125°C |
| 相对湿度 | 5% ~ 95% RH 不凝露 |

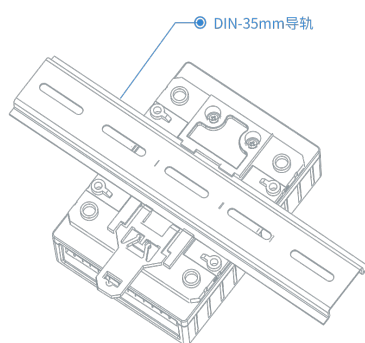
向下串行接口

| | |
|-------|----------------|
| 串口类型 | RS485 |
| 端口数量 | 1 |
| 连接端 | 凤凰端子 |
| 级联/透传 | 双向透传 |
| 波特率 | 1200~115200bps |
| 传输距离 | 1200米 |

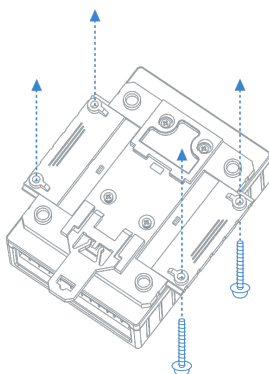
物理特征

| | |
|------|-------------|
| 尺寸 | 75*105*30mm |
| 安装方式 | 定位孔/导轨安装 |

安装方式



导轨安装



定位孔安装

保护参数

防雷等级保护

2kV/1kA

过压过流保护

电源: 30V/200mA

网口: 500mA

RS485/RS422: 30V/100mA

包装内容

主设备 (包含扣具)
凤凰端子 (若干)
安装指引卡

SHE0201-BB1

Ethernet ⇌ 2 * RS485

产品功能

以太网

支持 DNS
支持 DNS 快速解析域名, 无需繁琐 IP 记忆
支持 TCP Server、TCP Client、UDP 模式

向下串行接口

RS485 * 2
支持 双向透传
支持串口与以太网口双向透明传输
支持虚拟串口
虚拟串口完成了端口操作数据格式及协议的转换, 可实现将网络接口的访问方式转变为对某个串口进行操作, 对使用者来说完全透明, 提高软件通用性, 降低开发难度和复杂性

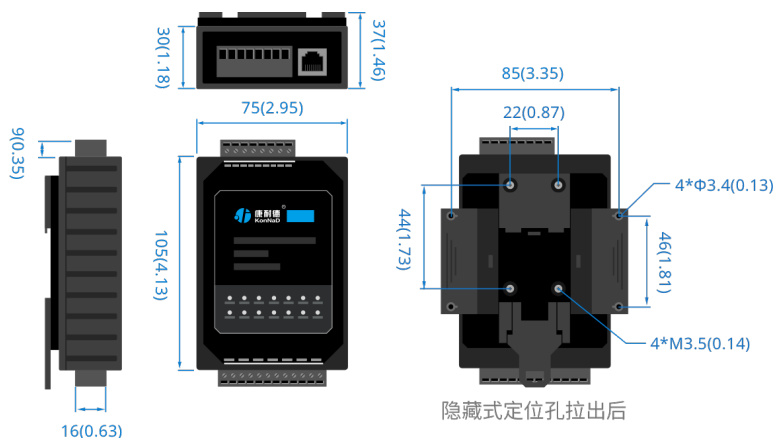
电源

电源接口 2 选 1
提供 DC 头与凤凰端子两种电源接口, 方便用户使用
接口1: DC 头 (9-27VDC), 规格: 5.5*2.1mm
接口2: 凤凰端子 (9-27VDC)



产品规格及外观

单位: mm (inch)



注: 仅用于表明产品尺寸, 端口等细节请以实际产品为准

技术参数

网络

| | |
|-------------|---------------------------------|
| 网口数量 | 1 |
| 速度 | 10/100M |
| 传输距离 | 100 米 |
| 协议模式 | 支持 TCP Server、TCP Client、UDP 模式 |
| 最大连接数 (TCP) | 1 |

电源

| | |
|-------|--------------|
| 电源连接端 | 电源接口 2 选 1 |
| 输入电压 | 9~27VDC |
| 电流 | 80mA @ 12VDC |

工作环境

| | |
|------|-----------------|
| 工作温度 | -40°C ~ 85°C |
| 存储温度 | -60°C ~ 125°C |
| 相对湿度 | 5% ~ 95% RH 不凝露 |

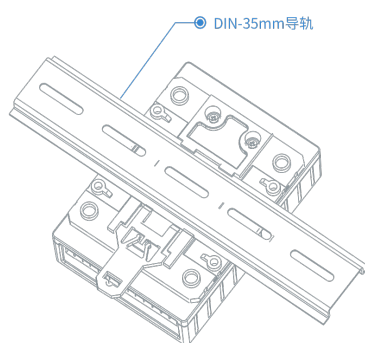
向下串行接口

| | |
|-------|---------------|
| 串口类型 | RS485 |
| 端口数量 | 2 |
| 连接端 | 凤凰端子 |
| 级联/透传 | 双向透传 |
| 波特率 | 300~115200bps |
| 传输距离 | 1200米 |

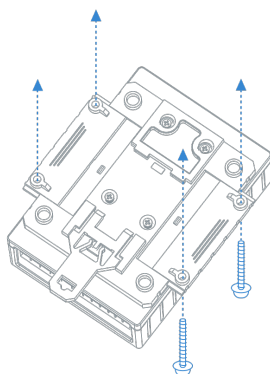
物理特征

| | |
|------|-------------|
| 尺寸 | 75*105*30mm |
| 安装方式 | 定位孔/导轨安装 |

安装方式



导轨安装



定位孔安装

保护参数

防雷等级保护

600W

过压过流保护

电源: 30V/200mA

网口: 500mA

RS485: 30V/100mA

包装内容

主设备 (包含扣具)
凤凰端子 (若干)
安装指引卡

SHE0401-CB1

Ethernet ⇌ 4 * RS485

产品功能

以太网

支持 DNS
支持 DNS 快速解析域名，无需繁琐 IP 记忆
支持 TCP Server、TCP Client、UDP 模式

向下串行接口

RS485 * 4
支持 双向透传
支持串口与以太网口双向透明传输
支持虚拟串口
虚拟串口完成了端口操作数据格式及协议的转换，可实现将网络接口的访问方式转变为对某个串口进行操作，对使用者来说完全透明，提高软件通用性，降低开发难度和复杂性

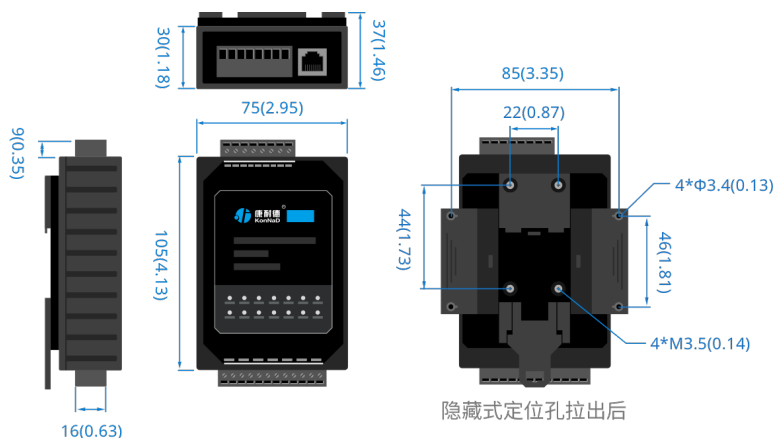
电源

电源接口 2 选 1
提供 DC 头与凤凰端子两种电源接口，方便用户使用
接口1：DC 头 (9-27VDC)，规格：5.5*2.1mm
接口2：凤凰端子 (9-27VDC)



产品规格及外观

单位：mm (inch)



注：仅用于表明产品尺寸，端口等细节请以实际产品为准

技术参数

网络

| | |
|-------------|---------------------------------|
| 网口数量 | 1 |
| 速度 | 10/100M |
| 传输距离 | 100 米 |
| 协议模式 | 支持 TCP Server、TCP Client、UDP 模式 |
| 最大连接数 (TCP) | 1 |

电源

| | |
|-------|---------------|
| 电源连接端 | 电源接口 2 选 1 |
| 输入电压 | 9~27VDC |
| 电流 | 150mA @ 12VDC |

工作环境

| | |
|------|-----------------|
| 工作温度 | -40°C ~ 85°C |
| 存储温度 | -60°C ~ 125°C |
| 相对湿度 | 5% ~ 95% RH 不凝露 |

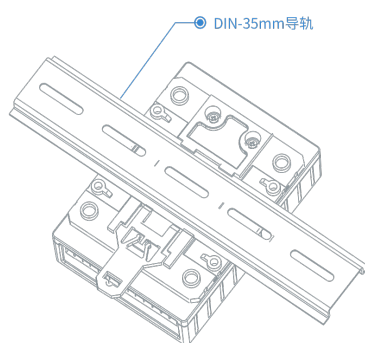
向下串行接口

| | |
|-------|---------------|
| 串口类型 | RS485 |
| 端口数量 | 4 |
| 连接端 | 凤凰端子 |
| 级联/透传 | 双向透传 |
| 波特率 | 300~115200bps |
| 传输距离 | 1200米 |

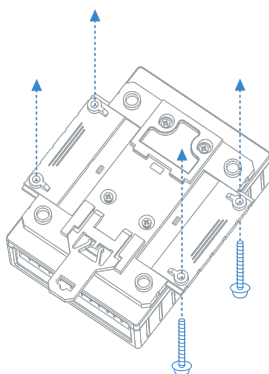
物理特征

| | |
|------|-------------|
| 尺寸 | 75*105*30mm |
| 安装方式 | 定位孔/导轨安装 |

安装方式



导轨安装



定位孔安装

保护参数

防雷等级保护

600W

过压过流保护

电源: 30V/200mA

网口: 500mA

RS485: 30V/200mA

包装内容

主设备 (包含扣具)
凤凰端子 (若干)
安装指引卡

SFE0101-BB1

Ethernet ⇌ 1 * RS232

产品功能

以太网

支持 DNS
 支持 DNS 快速解析域名, 无需繁琐 IP 记忆
 支持 TCP Server、TCP Client、UDP 模式

向下串行接口

RS232 * 1

支持 双向透传
 支持串口与以太网口双向透明传输

支持虚拟串口

虚拟串口完成了端口操作数据格式及协议的转换, 可实现将网络接口的访问方式转变为对某个串口进行操作, 对使用者来说完全透明, 提高软件通用性, 降低开发难度和复杂性

电源

电源接口 2 选 1

提供 DC 头与凤凰端子两种电源接口, 方便用户使用

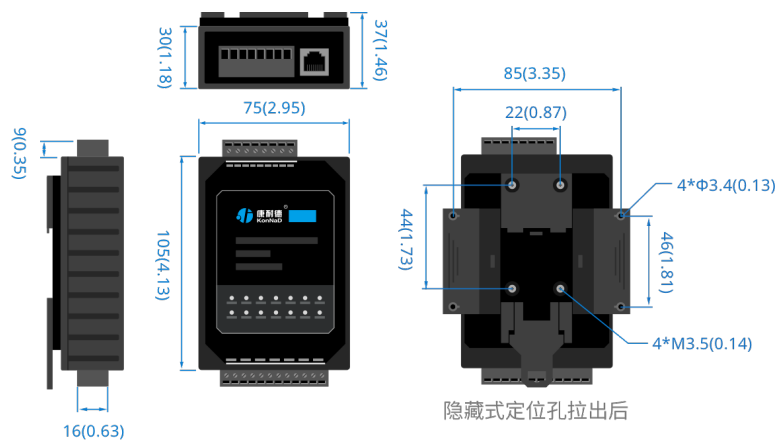
接口1: DC 头 (9-27VDC), 规格:
 5.5*2.1mm

接口2: 凤凰端子 (9-27VDC)



产品规格及外观

单位: mm (inch)



注: 仅用于表明产品尺寸, 端口等细节请以实际产品为准

技术参数

网络

| | |
|-------------|---------------------------------|
| 网口数量 | 1 |
| 速度 | 10/100M |
| 传输距离 | 100 米 |
| 协议模式 | 支持 TCP Server、TCP Client、UDP 模式 |
| 最大连接数 (TCP) | 1 |

电源

| | |
|-------|--------------|
| 电源连接端 | 电源接口 2 选 1 |
| 输入电压 | 9~27VDC |
| 电流 | 80mA @ 12VDC |

工作环境

| | |
|------|-----------------|
| 工作温度 | -40°C ~ 85°C |
| 存储温度 | -60°C ~ 125°C |
| 相对湿度 | 5% ~ 95% RH 不凝露 |

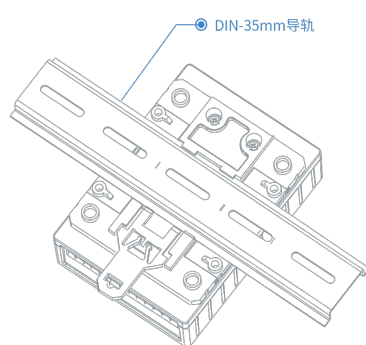
向下串行接口

| | |
|-------|---------------|
| 串口类型 | RS232 |
| 端口数量 | 1 |
| 连接端 | DB9 |
| 级联/透传 | 双向透传 |
| 波特率 | 300~115200bps |
| 传输距离 | 15米 |

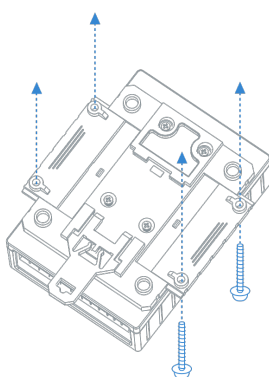
物理特征

| | |
|------|-------------|
| 尺寸 | 75*105*30mm |
| 安装方式 | 定位孔/导轨安装 |

安装方式



导轨安装



定位孔安装

保护参数

防雷等级保护

600W

过压过流保护

电源: 30V/200mA

网口: 500mA

RS232: 30V/50mA

包装内容

主设备 (包含扣具)
凤凰端子 (若干)
安装指引卡

SFE0101-BB6

Ethernet ⇌ 1 * RS232
六连接

产品功能

以太网

支持 DNS
支持 DNS 快速解析域名, 无需繁琐 IP 记忆
支持 TCP Server、TCP Client、UDP 模式

向下串行接口

RS232 * 1

支持 双向透传
支持串口与以太网双向透明传输

支持虚拟串口

虚拟串口完成了端口操作数据格式及协议的转换, 可实现将网络接口的访问方式转变为对某个串口进行操作, 对使用者来说完全透明, 提高软件通用性, 降低开发难度和复杂性

电源

电源接口 2 选 1

提供 DC 头与凤凰端子两种电源接口, 方便用户使用

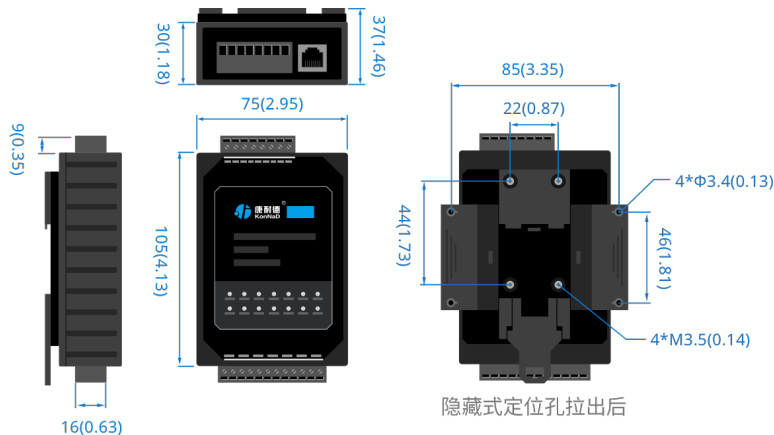
接口1: DC 头 (9-27VDC), 规格: 5.5*2.1mm

接口2: 凤凰端子 (9-27VDC)



产品规格及外观

单位: mm (inch)



注: 仅用于表明产品尺寸, 端口等细节请以实际产品为准

技术参数

网络

| | |
|-------------|---------------------------------|
| 网口数量 | 1 |
| 速度 | 10/100M |
| 传输距离 | 100 米 |
| 协议模式 | 支持 TCP Server、TCP Client、UDP 模式 |
| 最大连接数 (TCP) | 6 |

电源

| | |
|-------|--------------|
| 电源连接端 | 电源接口 2 选 1 |
| 输入电压 | 9~27VDC |
| 电流 | 80mA @ 12VDC |

工作环境

| | |
|------|-----------------|
| 工作温度 | -40°C ~ 85°C |
| 存储温度 | -60°C ~ 125°C |
| 相对湿度 | 5% ~ 95% RH 不凝露 |

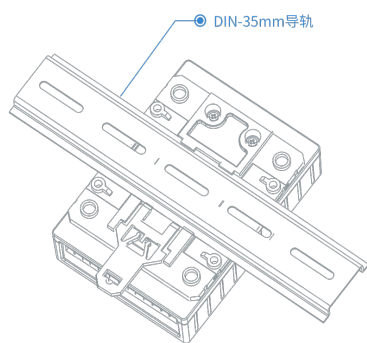
向下串行接口

| | |
|-------|----------------|
| 串口类型 | RS232 |
| 端口数量 | 1 |
| 连接端 | DB9 |
| 级联/透传 | 双向透传 |
| 波特率 | 1200~115200bps |
| 传输距离 | 15米 |

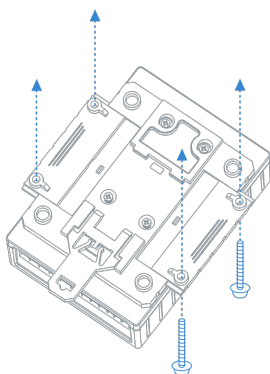
物理特征

| | |
|------|-------------|
| 尺寸 | 75*105*30mm |
| 安装方式 | 定位孔/导轨安装 |

安装方式



导轨安装



定位孔安装

保护参数

防雷等级保护

600W

过压过流保护

电源: 30V/200mA

网口: 500mA

RS232: 30V/50mA

包装内容

主设备 (包含扣具)
凤凰端子 (若干)
安装指引卡

SIE0101-BB1

Ethernet ⇌ 1 * RS485/422

产品功能

以太网

支持 DNS
支持 DNS 快速解析域名, 无需繁琐 IP 记忆
支持 TCP Server、TCP Client、UDP 模式

向下串行接口

RS485/422 * 1

支持 双向透传
支持串口与以太网口双向透明传输

支持虚拟串口

虚拟串口完成了端口操作数据格式及协议的转换, 可实现将网络接口的访问方式转变为对某个串口进行操作, 对使用者来说完全透明, 提高软件通用性, 降低开发难度和复杂性

电源

电源接口 2 选 1

提供 DC 头与凤凰端子两种电源接口, 方便用户使用

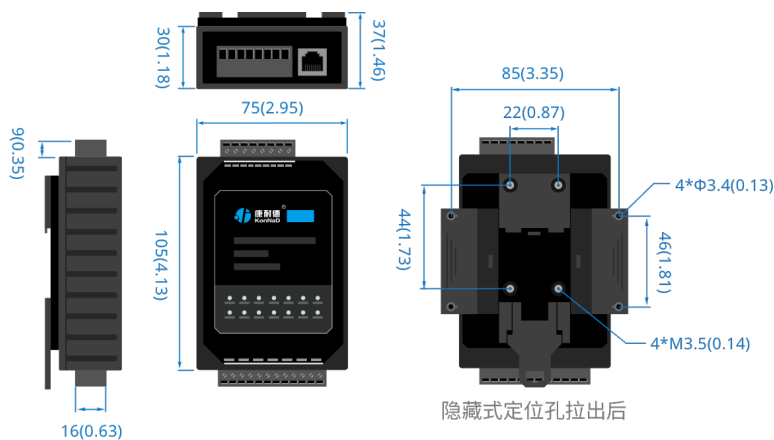
接口1: DC 头 (9-27VDC), 规格:
5.5*2.1mm

接口2: 凤凰端子 (9-27VDC)



产品规格及外观

单位: mm (inch)



注: 仅用于表明产品尺寸, 端口等细节请以实际产品为准

技术参数

网络

| | |
|-------------|---------------------------------|
| 网口数量 | 1 |
| 速度 | 10/100M |
| 传输距离 | 100 米 |
| 协议模式 | 支持 TCP Server、TCP Client、UDP 模式 |
| 最大连接数 (TCP) | 1 |

电源

| | |
|-------|--------------|
| 电源连接端 | 电源接口 2 选 1 |
| 输入电压 | 9~27VDC |
| 电流 | 80mA @ 12VDC |

工作环境

| | |
|------|-----------------|
| 工作温度 | -40°C ~ 85°C |
| 存储温度 | -60°C ~ 125°C |
| 相对湿度 | 5% ~ 95% RH 不凝露 |

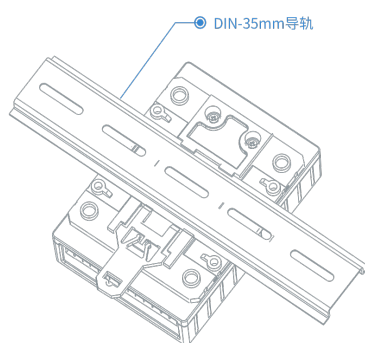
向下串行接口

| | |
|-------|---------------|
| 串口类型 | RS485/422 |
| 端口数量 | 1 |
| 连接端 | 凤凰端子 |
| 级联/透传 | 双向透传 |
| 波特率 | 300~115200bps |
| 传输距离 | 1200米 |

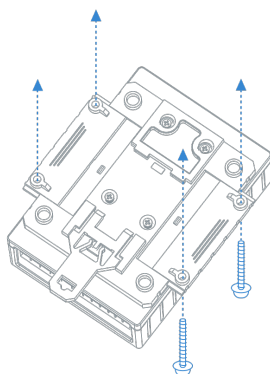
物理特征

| | |
|------|-------------|
| 尺寸 | 75*105*30mm |
| 安装方式 | 定位孔/导轨安装 |

安装方式



导轨安装



定位孔安装

保护参数

防雷等级保护

2kV/1kA

过压过流保护

电源: 30V/200mA

网口: 500mA

RS485/RS422: 30V/50mA

包装内容

主设备 (包含扣具)
凤凰端子 (若干)
安装指引卡

SIE0101-BB6

Ethernet ⇌ 1 * RS485/422
六连接

产品功能

以太网

支持 DNS
支持 DNS 快速解析域名, 无需繁琐 IP 记忆
支持 TCP Server、TCP Client、UDP 模式

向下串行接口

RS485/422 * 1

支持 双向透传
支持串口与以太网双向透明传输

支持虚拟串口

虚拟串口完成了端口操作数据格式及协议的转换, 可实现将网络接口的访问方式转变为对某个串口进行操作, 对使用者来说完全透明, 提高软件通用性, 降低开发难度和复杂性

电源

电源接口 2 选 1

提供 DC 头与凤凰端子两种电源接口, 方便用户使用

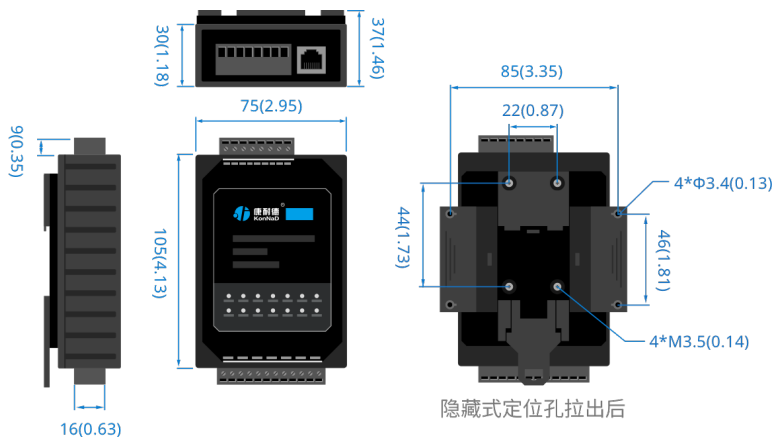
接口1: DC 头 (9-27VDC), 规格:
5.5*2.1mm

接口2: 凤凰端子 (9-27VDC)



产品规格及外观

单位: mm (inch)

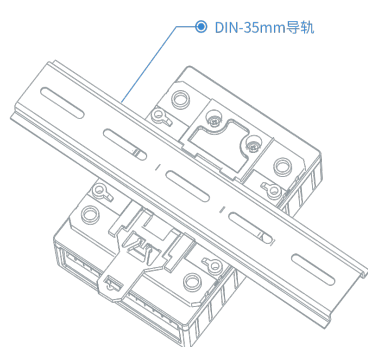


注: 仅用于表明产品尺寸, 端口等细节请以实际产品为准

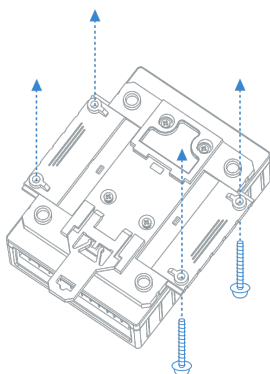
技术参数

| 网络 | | 向下串行接口 | |
|-------------|---------------------------------|--------|---------------|
| 网口数量 | 1 | 串口类型 | RS485/422 |
| 速度 | 10/100M | 端口数量 | 1 |
| 传输距离 | 100 米 | 连接端 | 凤凰端子 |
| 协议模式 | 支持 TCP Server、TCP Client、UDP 模式 | 级联/透传 | 双向透传 |
| 最大连接数 (TCP) | 6 | 波特率 | 300~115200bps |
| | | 传输距离 | 1200米 |
| 电源 | | 物理特征 | |
| 电源连接端 | 电源接口 2 选 1 | 尺寸 | 75*105*30mm |
| 输入电压 | 9~27VDC | 安装方式 | 定位孔/导轨安装 |
| 电流 | 80mA @ 12VDC | | |
| 工作环境 | | | |
| 工作温度 | -40°C ~ 85°C | | |
| 存储温度 | -60°C ~ 125°C | | |
| 相对湿度 | 5% ~ 95% RH 不凝露 | | |

安装方式



导轨安装



定位孔安装

保护参数

防雷等级保护

2kV/1kA

过压过流保护

电源: 30V/200mA

网口: 500mA

RS485/RS422: 30V/50mA

包装内容

主设备 (包含扣具)
凤凰端子 (若干)
安装指引卡

SJE0201-BB1

Ethernet ⇄ 2 * RS485/422/232

产品功能

以太网

支持 DNS
支持 DNS 快速解析域名, 无需繁琐 IP 记忆
支持 TCP Server、TCP Client、UDP 模式

向下串行接口

RS485/422/232 * 2

支持 双向透传
支持串口与以太网口双向透明传输

支持虚拟串口

虚拟串口完成了端口操作数据格式及协议的转换, 可实现将网络接口的访问方式转变为对某个串口进行操作, 对使用者来说完全透明, 提高软件通用性, 降低开发难度和复杂性

电源

电源接口 2 选 1

提供 DC 头与凤凰端子两种电源接口, 方便用户使用

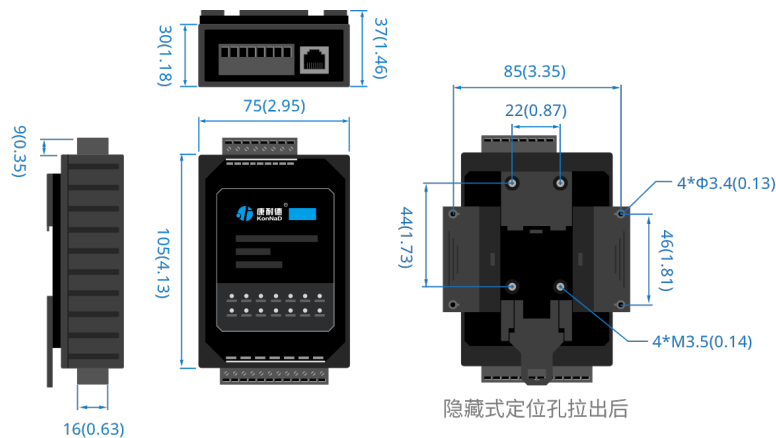
接口1: DC 头 (9-27VDC), 规格:
5.5*2.1mm

接口2: 凤凰端子 (9-27VDC)



产品规格及外观

单位: mm (inch)



注: 仅用于表明产品尺寸, 端口等细节请以实际产品为准

技术参数

网络

| | |
|-------------|---------------------------------|
| 网口数量 | 1 |
| 速度 | 10/100M |
| 传输距离 | 100 米 |
| 协议模式 | 支持 TCP Server、TCP Client、UDP 模式 |
| 最大连接数 (TCP) | 1 |

电源

| | |
|-------|---------------|
| 电源连接端 | 电源接口 2 选 1 |
| 输入电压 | 9~27VDC |
| 电流 | 150mA @ 12VDC |

工作环境

| | |
|------|-----------------|
| 工作温度 | -40°C ~ 85°C |
| 存储温度 | -60°C ~ 125°C |
| 相对湿度 | 5% ~ 95% RH 不凝露 |

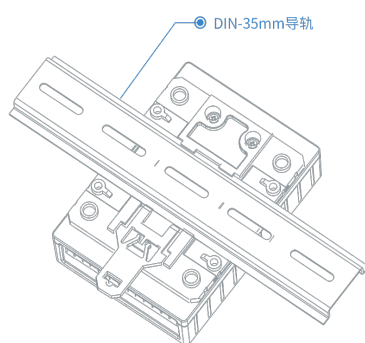
向下串行接口

| | |
|-------|---------------------------------|
| 串口类型 | RS485/422/232 |
| 端口数量 | 2 |
| 连接端 | RJ45 |
| 级联/透传 | 双向透传 |
| 波特率 | 300~115200bps |
| 传输距离 | RS485/422: 1200米; RS232: 15米 |

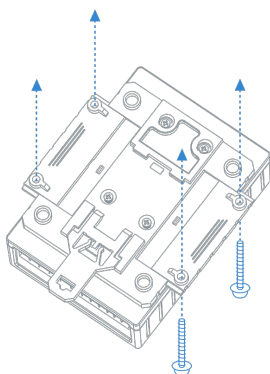
物理特征

| | |
|------|-------------|
| 尺寸 | 75*105*30mm |
| 安装方式 | 定位孔/导轨安装 |

安装方式



导轨安装



定位孔安装

保护参数

防雷等级保护

600W

过压过流保护

电源: 30V/200mA

网口: 500mA

RS485: 30V/100mA

RS232: 30V/100mA

包装内容

主设备 (包含扣具)

凤凰端子 (若干)

安装指引卡

SJE0201-BB6

Ethernet ⇌ 2 * RS485/422/232
六连接

产品功能

以太网

支持 TCP Server、TCP Client、UDP 模式

向下串行接口

RS485/422/232 * 2

支持 双向透传

支持串口与以太网口双向透明传输

支持虚拟串口

虚拟串口完成了端口操作数据格式及协议的转换，可实现将网络接口的访问方式转变为对某个串口进行操作，对使用者来说完全透明，提高软件通用性，降低开发难度和复杂性

电源

电源接口 2 选 1

提供 DC 头与凤凰端子两种电源接口，方便用户使用

接口1: DC 头 (9-27VDC)，规格:

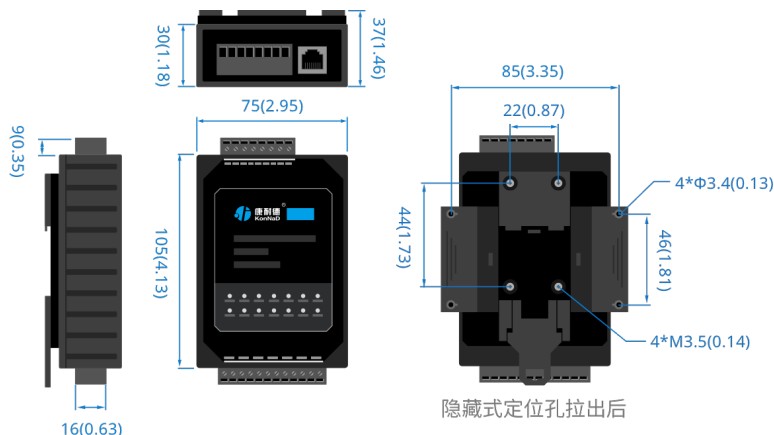
5.5*2.1mm

接口2: 凤凰端子 (9-27VDC)



产品规格及外观

单位: mm (inch)



注: 仅用于表明产品尺寸, 端口等细节请以实际产品为准

技术参数

网络

| | |
|-------------|---------------------------------|
| 网口数量 | 1 |
| 速度 | 10/100M |
| 传输距离 | 100 米 |
| 协议模式 | 支持 TCP Server、TCP Client、UDP 模式 |
| 最大连接数 (TCP) | 6 |

电源

| | |
|-------|---------------|
| 电源连接端 | 电源接口 2 选 1 |
| 输入电压 | 9~27VDC |
| 电流 | 150mA @ 12VDC |

工作环境

| | |
|------|-----------------|
| 工作温度 | -40°C ~ 85°C |
| 存储温度 | -60°C ~ 125°C |
| 相对湿度 | 5% ~ 95% RH 不凝露 |

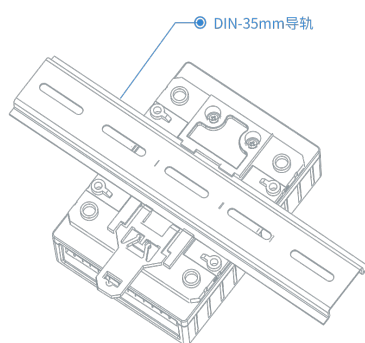
向下串行接口

| | |
|-------|---------------------------------|
| 串口类型 | RS485/422/232 |
| 端口数量 | 2 |
| 连接端 | RJ45 |
| 级联/透传 | 双向透传 |
| 波特率 | 300~115200bps |
| 传输距离 | RS485/422: 1200米; RS232: 15米 |

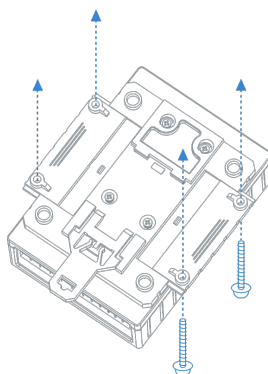
物理特征

| | |
|------|-------------|
| 尺寸 | 75*105*30mm |
| 安装方式 | 定位孔/导轨安装 |

安装方式



导轨安装



定位孔安装

保护参数

防雷等级保护

2kV/1kA

过压过流保护

电源: 30V/200mA

网口: 500mA

RS485: 30V/100mA

RS232: 30V/100mA

包装内容

主设备 (包含扣具)

凤凰端子 (若干)

安装指引卡

KJE0401-CB1

Ethernet ⇄ 4 * RS485/422/232

产品功能

以太网

支持 DNS

支持 DNS 快速解析域名，无需繁琐 IP 记忆

支持 TCP Server、TCP Client、UDP 模式

向下串行接口

RS485/422/232 * 4

支持 双向透传

支持串口与以太网口双向透明传输

支持虚拟串口

虚拟串口完成了端口操作数据格式及协议的转换，可实现将网络接口的访问方式转变为对某个串口进行操作，对使用者来说完全透明，提高软件通用性，降低开发难度和复杂性

电源

电源接口 2 选 1

提供 DC 头与凤凰端子两种电源接口，方便用户使用

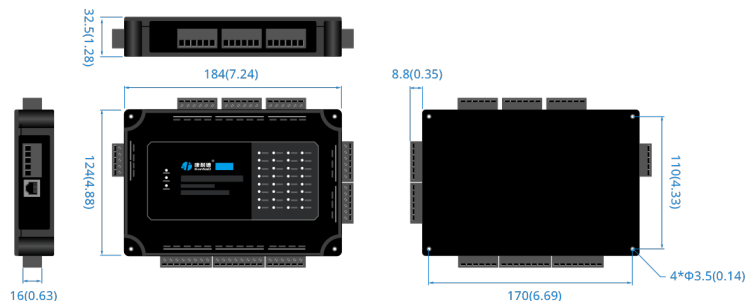
接口1: DC 头 (9-27VDC)，规格：
5.5*2.1mm

接口2: 凤凰端子 (9-27VDC)



产品规格及外观

单位: mm (inch)



注: 仅用于表明产品尺寸, 端口等细节请以实际产品为准

技术参数

网络

| | |
|-------------|---------------------------------|
| 网口数量 | 1 |
| 速度 | 10/100M |
| 传输距离 | 100 米 |
| 协议模式 | 支持 TCP Server、TCP Client、UDP 模式 |
| 最大连接数 (TCP) | 1 |

电源

| | |
|-------|---------------|
| 电源连接端 | 电源接口 2 选 1 |
| 输入电压 | 9~27VDC |
| 电流 | 200mA @ 12VDC |

工作环境

| | |
|------|-----------------|
| 工作温度 | -40°C ~ 85°C |
| 存储温度 | -60°C ~ 125°C |
| 相对湿度 | 5% ~ 95% RH 不凝露 |

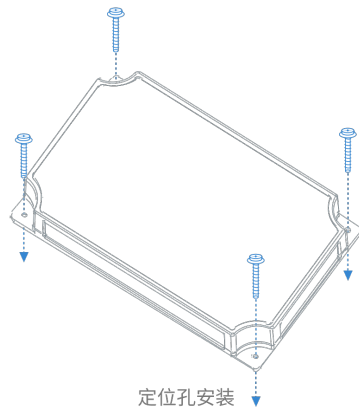
向下串行接口

| | |
|-------|---------------------------------|
| 串口类型 | RS485/422/232 |
| 端口数量 | 4 |
| 连接端 | RJ45 |
| 级联/透传 | 双向透传 |
| 波特率 | 300~115200bps |
| 传输距离 | RS485/422: 1200米; RS232: 15米 |

物理特征

| | |
|------|----------------|
| 尺寸 | 184*124*32.5mm |
| 安装方式 | 定位孔安装 |

安装方式



保护参数

防雷等级保护

600W

过压过流保护

电源: 30V/500mA

网口: 50mA

RS485/RS422: 30V/50mA

RS232: 30V

包装内容

主设备

凤凰端子 (若干)

安装指引卡

KJE0801-CB1

Ethernet ⇌ 8 * RS485/422/232

产品功能

以太网

支持 DNS

支持 DNS 快速解析域名，无需繁琐 IP 记忆

支持 TCP Server、TCP Client、UDP 模式

向下串行接口

RS485/422/232 * 8

支持 双向透传

支持串口与以太网口双向透明传输

支持虚拟串口

虚拟串口完成了端口操作数据格式及协议的转换，可实现将网络接口的访问方式转变为对某个串口进行操作，对使用者来说完全透明，提高软件通用性，降低开发难度和复杂性

电源

电源接口 2 选 1

提供 DC 头与凤凰端子两种电源接口，方便用户使用

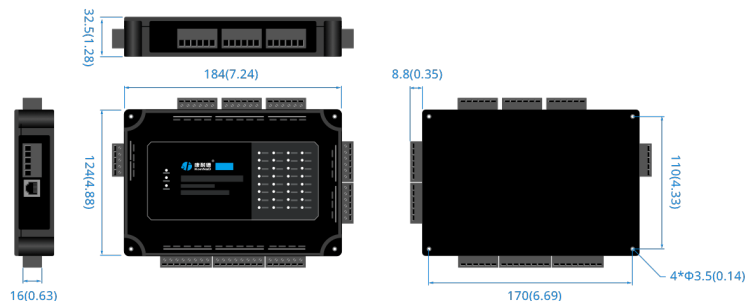
接口1: DC 头 (9-27VDC)，规格：
5.5*2.1mm

接口2: 凤凰端子 (9-27VDC)



产品规格及外观

单位: mm (inch)



注: 仅用于表明产品尺寸, 端口等细节请以实际产品为准

技术参数

网络

| | |
|-------------|---------------------------------|
| 网口数量 | 1 |
| 速度 | 10/100M |
| 传输距离 | 100 米 |
| 协议模式 | 支持 TCP Server、TCP Client、UDP 模式 |
| 最大连接数 (TCP) | 1 |

电源

| | |
|-------|---------------|
| 电源连接端 | 电源接口 2 选 1 |
| 输入电压 | 9~27VDC |
| 电流 | 200mA @ 12VDC |

工作环境

| | |
|------|-----------------|
| 工作温度 | -40°C ~ 85°C |
| 存储温度 | -60°C ~ 125°C |
| 相对湿度 | 5% ~ 95% RH 不凝露 |

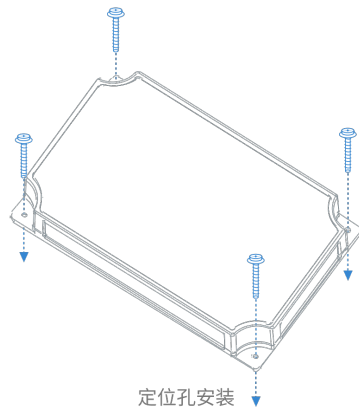
向下串行接口

| | |
|-------|---------------------------------|
| 串口类型 | RS485/422/232 |
| 端口数量 | 8 |
| 连接端 | RJ45 |
| 级联/透传 | 双向透传 |
| 波特率 | 300~115200bps |
| 传输距离 | RS485/422: 1200米; RS232: 15米 |

物理特征

| | |
|------|----------------|
| 尺寸 | 184*124*32.5mm |
| 安装方式 | 定位孔安装 |

安装方式



保护参数

防雷等级保护

600W

过压过流保护

电源: 30V/500mA

网口: 50mA

RS485/RS422: 30V/50mA

RS232: 30V

包装内容

主设备

凤凰端子 (若干)

安装指引卡

UJE0401-CB1

Ethernet ⇌ 4 * RS485/422/232

产品功能

以太网

- 支持 DNS
- 支持 DNS 快速解析域名，无需繁琐 IP 记忆
- 支持 TCP Server、TCP Client、UDP 模式

向下串行接口

RS485/422/232 * 4

- 支持 双向透传
- 支持串口与以太网口双向透明传输

支持虚拟串口

虚拟串口完成了端口操作数据格式及协议的转换，可实现将网络接口的访问方式转变为对某个串口进行操作，对使用者来说完全透明，提高软件通用性，降低开发难度和复杂性

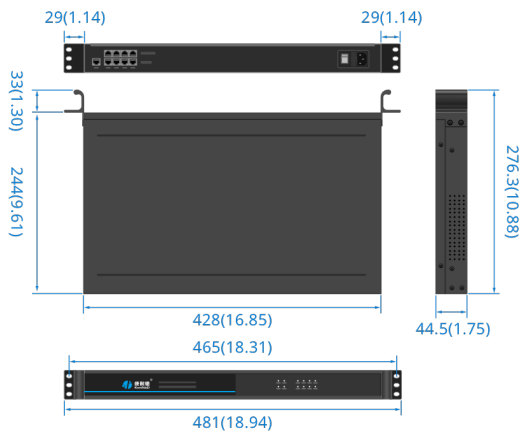
电源

- 品字插座 * 1
- 220VAC



产品规格及外观

单位: mm (inch)



注: 仅用于表明产品尺寸, 端口等细节请以实际产品为准

技术参数

网络

| | |
|-------------|---------------------------------|
| 网口数量 | 1 |
| 速度 | 10/100M |
| 传输距离 | 100 米 |
| 协议模式 | 支持 TCP Server、TCP Client、UDP 模式 |
| 最大连接数 (TCP) | 1 |

电源

| | |
|-------|----------|
| 电源连接端 | 品字插座 * 1 |
| 输入电压 | 220VAC |
| 功率 | ≤ 24W |

工作环境

| | |
|------|-----------------|
| 工作温度 | -40°C ~ 85°C |
| 存储温度 | -60°C ~ 125°C |
| 相对湿度 | 5% ~ 95% RH 不凝露 |

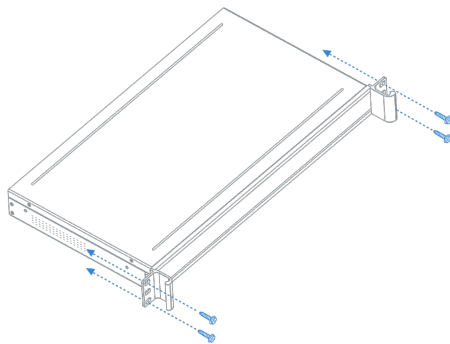
向下串行接口

| | |
|-------|---------------------------------|
| 串口类型 | RS485/422/232 |
| 端口数量 | 4 |
| 连接端 | RJ45 |
| 级联/透传 | 双向透传 |
| 波特率 | 300~115200bps |
| 传输距离 | RS485/422: 1200米; RS232: 15米 |

物理特征

| | |
|------|----------------|
| 尺寸 | 428*244*44.5mm |
| 安装方式 | 机架式安装 |

安装方式



机架式安装

保护参数

防雷等级保护

600W

过压过流保护

电源: 30V/1.6A

网口: 500mA

RS485/RS422: 30V/50mA

RS232: 30V/50mA

包装内容

主设备

安装指引卡

UJE0401-CB6

Ethernet ⇄ 4 * RS485/422/232
六连接

产品功能

以太网

支持 DNS
支持 DNS 快速解析域名，无需繁琐 IP 记忆
支持 TCP Server、TCP Client、UDP 模式

向下串行接口

RS485/422/232 * 4

支持 双向透传
支持串口与以太网口双向透明传输
支持虚拟串口
虚拟串口完成了端口操作数据格式及协议的转换，可实现将网络接口的访问方式转变为对某个串口进行操作，对使用者来说完全透明，提高软件通用性，降低开发难度和复杂性

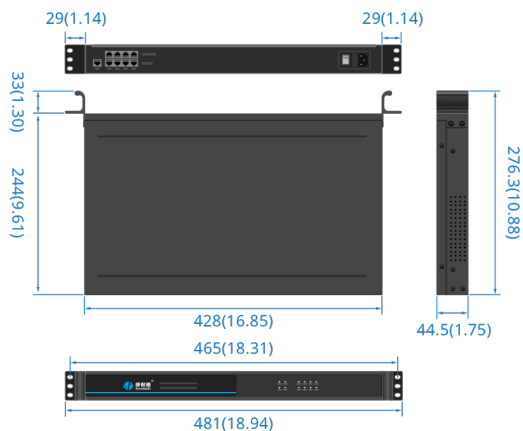
电源

品字插座 * 1
220VAC



产品规格及外观

单位: mm (inch)



注: 仅用于表明产品尺寸, 端口等细节请以实际产品为准

技术参数

网络

| | |
|-------------|---------------------------------|
| 网口数量 | 1 |
| 速度 | 10/100M |
| 传输距离 | 100 米 |
| 协议模式 | 支持 TCP Server、TCP Client、UDP 模式 |
| 最大连接数 (TCP) | 6 |

电源

| | |
|-------|----------|
| 电源连接端 | 品字插座 * 1 |
| 输入电压 | 220VAC |
| 功率 | ≤ 24W |

工作环境

| | |
|------|-----------------|
| 工作温度 | -40°C ~ 85°C |
| 存储温度 | -60°C ~ 125°C |
| 相对湿度 | 5% ~ 95% RH 不凝露 |

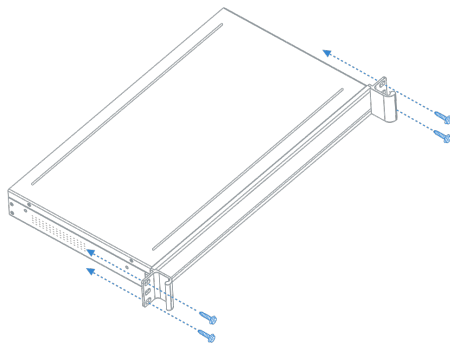
向下串行接口

| | |
|-------|---------------------------------|
| 串口类型 | RS485/422/232 |
| 端口数量 | 4 |
| 连接端 | RJ45 |
| 级联/透传 | 双向透传 |
| 波特率 | 300~115200bps |
| 传输距离 | RS485/422: 1200米; RS232: 15米 |

物理特征

| | |
|------|----------------|
| 尺寸 | 428*244*44.5mm |
| 安装方式 | 机架式安装 |

安装方式



机架式安装

保护参数

防雷等级保护

600W

过压过流保护

电源: 30V/1.6A

网口: 500mA

RS485/RS422: 30V/50mA

RS232: 30V/50mA

包装内容

主设备

安装指引卡

UJE0801-CB1

Ethernet ⇌ 8 * RS485/422/232

产品功能

以太网

支持 DNS
支持 DNS 快速解析域名，无需繁琐 IP 记忆
支持 TCP Server、TCP Client、UDP 模式

向下串行接口

RS485/422/232 * 8

支持 双向透传
支持串口与以太网口双向透明传输

支持虚拟串口

虚拟串口完成了端口操作数据格式及协议的转换，可实现将网络接口的访问方式转变为对某个串口进行操作，对使用者来说完全透明，提高软件通用性，降低开发难度和复杂性

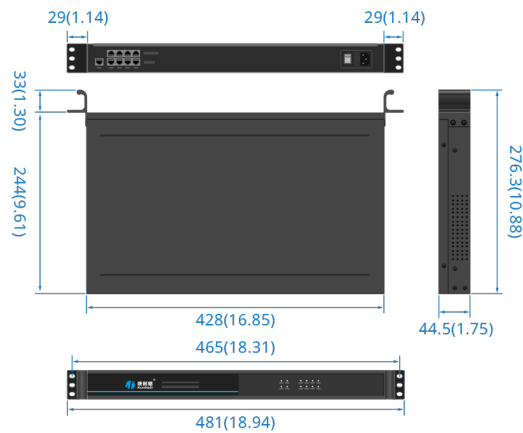
电源

品字插座 * 1
220VAC



产品规格及外观

单位: mm (inch)



注: 仅用于表明产品尺寸, 端口等细节请以实际产品为准

技术参数

网络

| | |
|-------------|---------------------------------|
| 网口数量 | 1 |
| 速度 | 10/100M |
| 传输距离 | 100 米 |
| 协议模式 | 支持 TCP Server、TCP Client、UDP 模式 |
| 最大连接数 (TCP) | 1 |

电源

| | |
|-------|----------|
| 电源连接端 | 品字插座 * 1 |
| 输入电压 | 220VAC |
| 功率 | ≤ 24W |

工作环境

| | |
|------|-----------------|
| 工作温度 | -40°C ~ 85°C |
| 存储温度 | -60°C ~ 125°C |
| 相对湿度 | 5% ~ 95% RH 不凝露 |

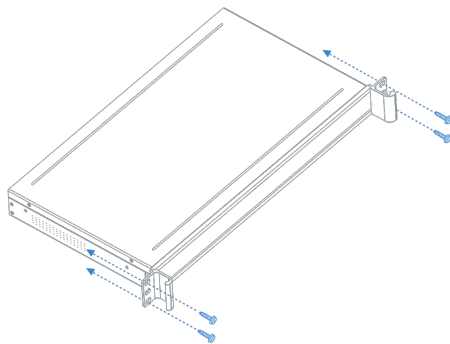
向下串行接口

| | |
|-------|---------------------------------|
| 串口类型 | RS485/422/232 |
| 端口数量 | 8 |
| 连接端 | RJ45 |
| 级联/透传 | 双向透传 |
| 波特率 | 300~115200bps |
| 传输距离 | RS485/422: 1200米; RS232: 15米 |

物理特征

| | |
|------|----------------|
| 尺寸 | 428*244*44.5mm |
| 安装方式 | 机架式安装 |

安装方式



机架式安装

保护参数

防雷等级保护

600W

过压过流保护

电源: 30V/1.6A

网口: 500mA

RS485/RS422: 30V/50mA

RS232: 30V/50mA

包装内容

主设备

安装指引卡

UJE0801-CB6

Ethernet ⇌ 8 * RS485/422/232
六连接

产品功能

以太网

支持 DNS
支持 DNS 快速解析域名，无需繁琐 IP 记忆
支持 TCP Server、TCP Client、UDP 模式

向下串行接口

RS485/422/232 * 8

支持 双向透传
支持串口与以太网口双向透明传输
支持虚拟串口
虚拟串口完成了端口操作数据格式及协议的转换，可实现将网络接口的访问方式转变为对某个串口进行操作，对使用者来说完全透明，提高软件通用性，降低开发难度和复杂性

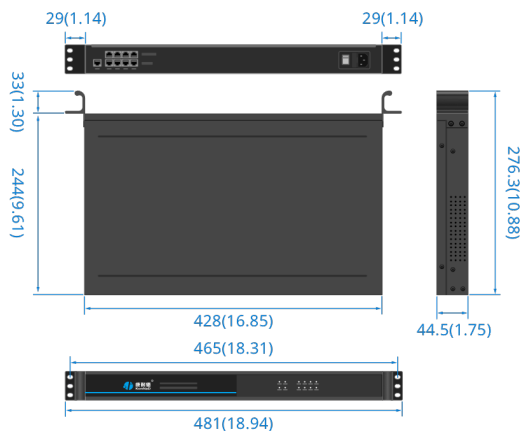
电源

品字插座 * 1
220VAC



产品规格及外观

单位: mm (inch)



注: 仅用于表明产品尺寸, 端口等细节请以实际产品为准

技术参数

网络

| | |
|-------------|---------------------------------|
| 网口数量 | 1 |
| 速度 | 10/100M |
| 传输距离 | 100 米 |
| 协议模式 | 支持 TCP Server、TCP Client、UDP 模式 |
| 最大连接数 (TCP) | 6 |

电源

| | |
|-------|----------|
| 电源连接端 | 品字插座 * 1 |
| 输入电压 | 220VAC |
| 功率 | ≤ 24W |

工作环境

| | |
|------|-----------------|
| 工作温度 | -40°C ~ 85°C |
| 存储温度 | -60°C ~ 125°C |
| 相对湿度 | 5% ~ 95% RH 不凝露 |

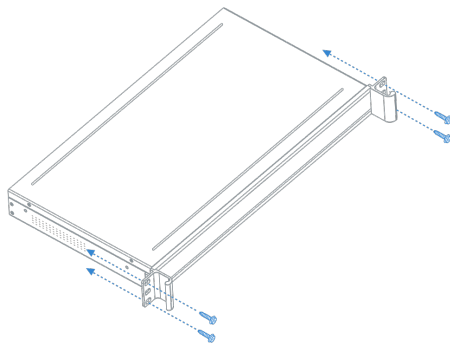
向下串行接口

| | |
|-------|---------------------------------|
| 串口类型 | RS485/422/232 |
| 端口数量 | 8 |
| 连接端 | RJ45 |
| 级联/透传 | 双向透传 |
| 波特率 | 300~115200bps |
| 传输距离 | RS485/422: 1200米; RS232: 15米 |

物理特征

| | |
|------|----------------|
| 尺寸 | 428*244*44.5mm |
| 安装方式 | 机架式安装 |

安装方式



机架式安装

保护参数

防雷等级保护

600W

过压过流保护

电源: 30V/1.6A

网口: 500mA

RS485/RS422: 30V/50mA

RS232: 30V/50mA

包装内容

主设备

安装指引卡

UJE1601-CB1

Ethernet ⇌ 16 * RS485/422/232

产品功能

以太网

支持 DNS

支持 DNS 快速解析域名, 无需繁琐 IP 记忆

支持 TCP Server、TCP Client、UDP 模式

向下串行接口

RS485/422/232 * 16

支持 双向透传

支持串口与以太网口双向透明传输

支持虚拟串口

虚拟串口完成了端口操作数据格式及协议的转换, 可实现将网络接口的访问方式转变为对某个串口进行操作, 对使用者来说完全透明, 提高软件通用性, 降低开发难度和复杂性

电源

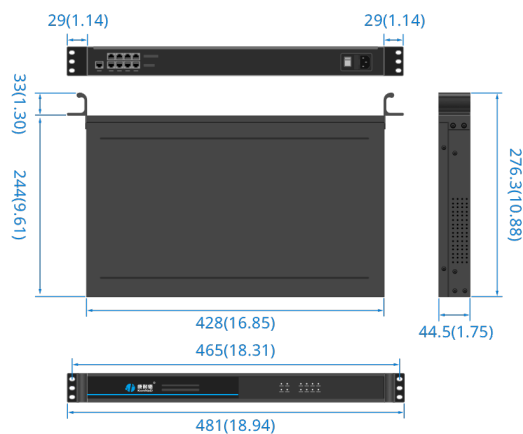
品字插座 * 1

220VAC



产品规格及外观

单位: mm (inch)



注: 仅用于表明产品尺寸, 端口等细节请以实际产品为准

技术参数

网络

| | |
|-------------|---------------------------------|
| 网口数量 | 1 |
| 速度 | 10/100M |
| 传输距离 | 100 米 |
| 协议模式 | 支持 TCP Server、TCP Client、UDP 模式 |
| 最大连接数 (TCP) | 1 |

电源

| | |
|-------|----------|
| 电源连接端 | 品字插座 * 1 |
| 输入电压 | 220VAC |
| 功率 | ≤ 24W |

工作环境

| | |
|------|-----------------|
| 工作温度 | -40°C ~ 85°C |
| 存储温度 | -60°C ~ 125°C |
| 相对湿度 | 5% ~ 95% RH 不凝露 |

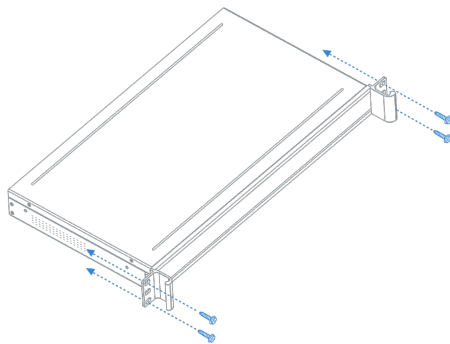
向下串行接口

| | |
|-------|---------------------------------|
| 串口类型 | RS485/422/232 |
| 端口数量 | 16 |
| 连接端 | RJ45 |
| 级联/透传 | 双向透传 |
| 波特率 | 300~115200bps |
| 传输距离 | RS485/422: 1200米; RS232: 15米 |

物理特征

| | |
|------|----------------|
| 尺寸 | 428*244*44.5mm |
| 安装方式 | 机架式安装 |

安装方式



机架式安装

保护参数

防雷等级保护

600W

过压过流保护

电源: 30V/500mA

网口: 500mA

RS485/RS422: 30V/50mA

RS232: 30V

包装内容

主设备

安装指引卡

UJE1601-CB6

Ethernet ⇌ 16 * RS485/422/232
六连接

产品功能

以太网

支持 DNS
支持 DNS 快速解析域名，无需繁琐 IP 记忆
支持 TCP Server、TCP Client、UDP 模式

向下串行接口

RS485/422/232 * 16

支持 双向透传
支持串口与以太网口双向透明传输
支持虚拟串口
虚拟串口完成了端口操作数据格式及协议的转换，可实现将网络接口的访问方式转变为对某个串口进行操作，对使用者来说完全透明，提高软件通用性，降低开发难度和复杂性

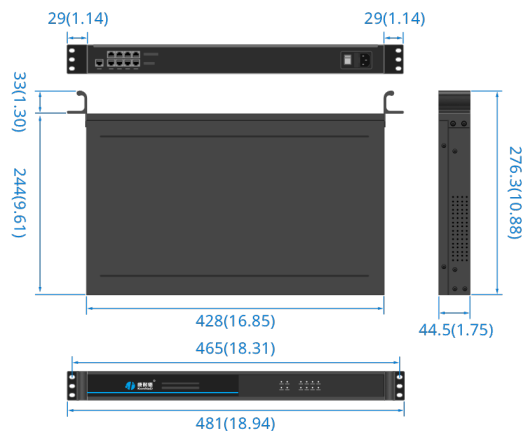
电源

品字插座 * 1
220VAC



产品规格及外观

单位: mm (inch)



注：仅用于表明产品尺寸，端口等细节请以实际产品为准

技术参数

网络

| | |
|-------------|---------------------------------|
| 网口数量 | 1 |
| 速度 | 10/100M |
| 传输距离 | 100 米 |
| 协议模式 | 支持 TCP Server、TCP Client、UDP 模式 |
| 最大连接数 (TCP) | 6 |

电源

| | |
|-------|----------|
| 电源连接端 | 品字插座 * 1 |
| 输入电压 | 220VAC |
| 功率 | ≤ 24W |

工作环境

| | |
|------|-----------------|
| 工作温度 | -40°C ~ 85°C |
| 存储温度 | -60°C ~ 125°C |
| 相对湿度 | 5% ~ 95% RH 不凝露 |

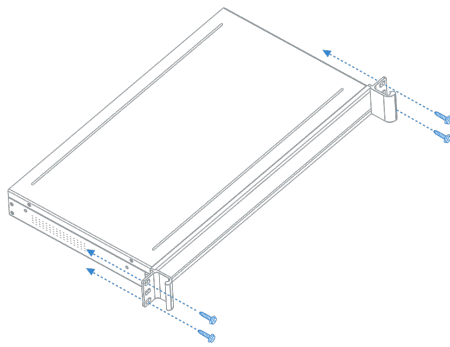
向下串行接口

| | |
|-------|---------------------------------|
| 串口类型 | RS485/422/232 |
| 端口数量 | 16 |
| 连接端 | RJ45 |
| 级联/透传 | 双向透传 |
| 波特率 | 300~115200bps |
| 传输距离 | RS485/422: 1200米; RS232: 15米 |

物理特征

| | |
|------|----------------|
| 尺寸 | 428*244*44.5mm |
| 安装方式 | 机架式安装 |

安装方式



机架式安装

保护参数

防雷等级保护

600W

过压过流保护

电源: 30V/500mA

网口: 500mA

RS485/RS422: 30V/50mA

RS232: 30V

包装内容

主设备

安装指引卡

CJ10B16-A03

综合采集主机

产品功能

向下串行接口

RS485 * 10

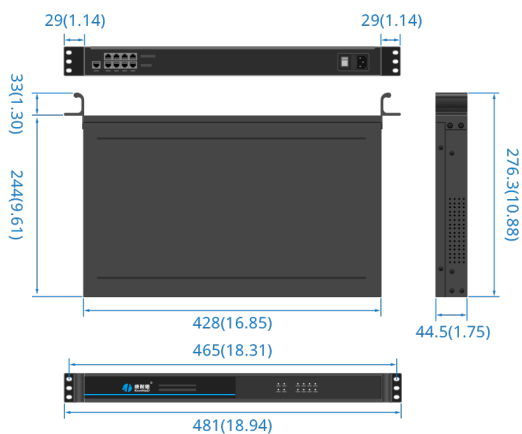
支持虚拟串口

虚拟串口完成了端口操作数据格式及协议的转换，可实现将网络接口的访问方式转变为对某个串口进行操作，对使用者来说完全透明，提高软件通用性，降低开发难度和复杂性



产品规格及外观

单位: mm (inch)



注: 仅用于表明产品尺寸, 端口等细节请以实际产品为准

技术参数

网络

| | |
|------|------------------|
| 速度 | 10/100M |
| 通信协议 | 标准 Modbus TCP 协议 |
| 网络类型 | 以太网 |

电源

| | |
|---------|---------------|
| 电源输入连接端 | 品字插座 * 1 |
| 输入电压 | 220VAC/240VDC |
| 电源输出连接端 | 凤凰端子 |
| 输出电压电流 | 12VDC/3A |

工作环境

| | |
|------|-----------------|
| 工作温度 | -40°C ~ 85°C |
| 相对湿度 | 5% ~ 95% RH 不凝露 |

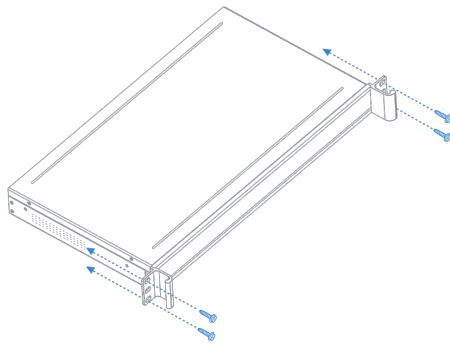
向下串行接口

| | |
|------|-------------|
| 串口类型 | RS485 |
| 端口数量 | 10 |
| 连接端 | RJ45 |
| 供电能力 | 12VDC/500mA |

物理特征

| | |
|------|----------------|
| 尺寸 | 428*244*44.5mm |
| 安装方式 | 机架式安装 |

安装方式



机架式安装

保护参数

防雷等级保护

2KV/1KA

过压过流保护

2路电源输出: 3A

DO-1/2电源输出端口: 30V/1.6A

DO-3/4输出端口: 30V/3A

RS485供电口: 30V/500mA

RS485信号: 200mA

DI供电口: 30V/100mA

DI信号: 50mA

网口: 500mA

包装内容

主设备

安装指引卡