

串口设备联网 —— Wi-Fi 串口服务器



产品功能



无线网口

支持 DNS

支持 DNS 域名解析, 无需繁琐 IP 记忆

支持 TCP Server/Client 模式

Server/Client 模式最大支持 6 个 TCP 连接请求

下行串口

RS485/RS232 透传

实现串口与以太网之间的双向透明传输

支持虚拟串口

虚拟串口完成了端口操作数据格式及协议的转换, 可实现将网络接口的访问方式转变为对某个串口进行操作, 对使用者来说完全透明, 提高软件通用性, 减低开发难度和复杂性

高可靠性

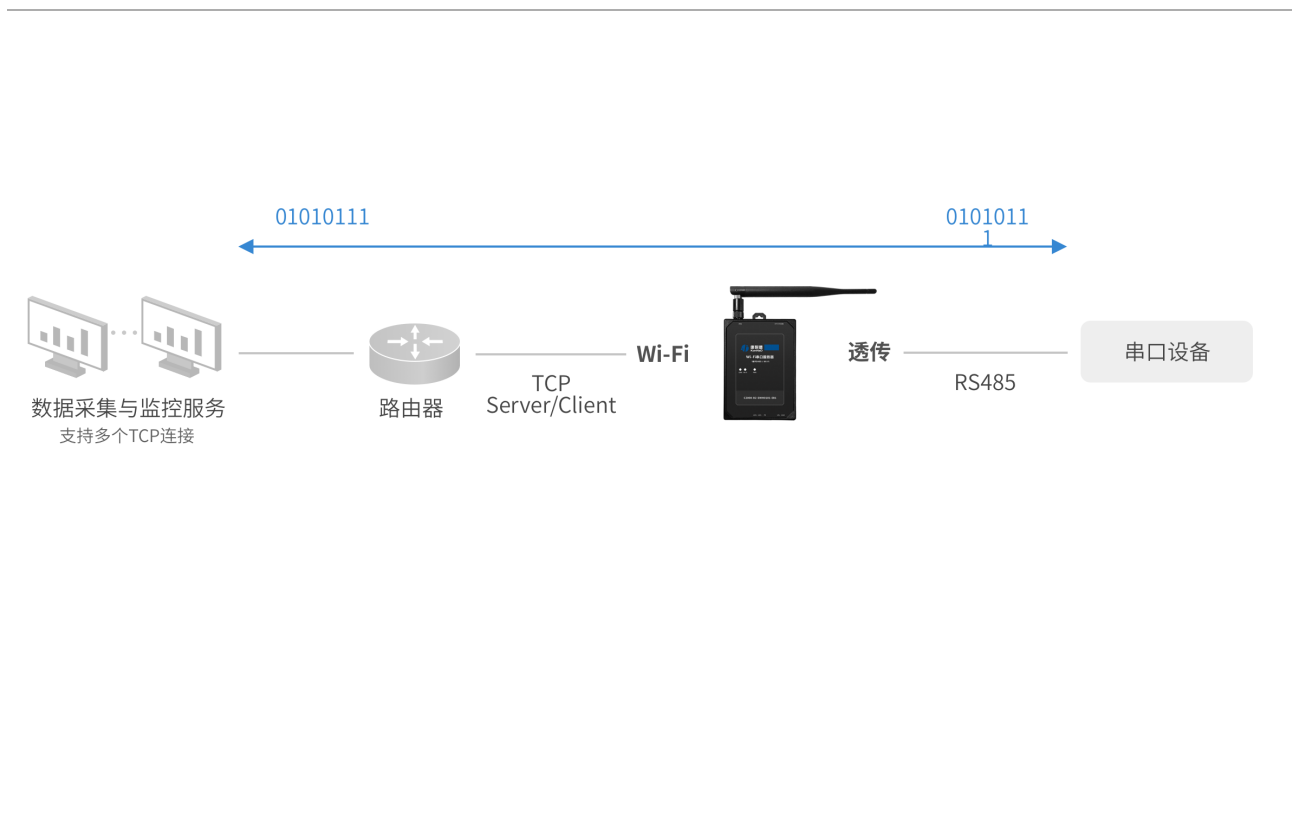
- 1 全端口保护
全端口过流、过压、反接、错接保护, 避免因接错线导致设备损坏
- 2 高等级防雷
产品采用 3 重防雷硬件, 抵御 2kV/1kA (8/20 μ s 电流波)
- 3 宽温湿度工作
-40 $^{\circ}$ C ~ 85 $^{\circ}$ C 工作温度
5% ~ 95% RH 工作湿度

- 4 防潮、防尘、防腐
采用特殊保护工艺, 适用于冷链仓储、粉尘车间、化工厂等极端环境
- 5 稳定可靠不死机
硬件采用双看门狗设计, 设备稳定可靠不死机, 软件看门狗集成, 异常自动复位, 保障系统运行
- 6 RTOS 实时操作系统
响应及时, 处理高效, 运行可靠

产品特点



产品拓扑图



选型表

页码	型号	无线参数		向下串行接口		波特率	DNS	最大连接数 (TCP)	外观
		组网方式	网络通讯形式	串口类型	串口数量				
4	SWH0101-EB1	AP/STA	2.4G Wi-Fi	RS485	1	300~460800bps	+	6	 <p>S-106 型外壳 (长天线) 75*105*30mm+171*37mm 定位孔/导轨安装</p>

SWH0101-EB1

Wi-Fi ⇌ 1 * RS485

产品功能

Wi-Fi

组网方式: AP/STA

支持 TCP Server/Client 模式

支持 DNS

支持 DNS 快速解析域名, 无需繁琐 IP 记忆

向下串行接口

RS485 * 1

支持 RS485 透传

自带下行串口, 支持串口与网络双向透明传输

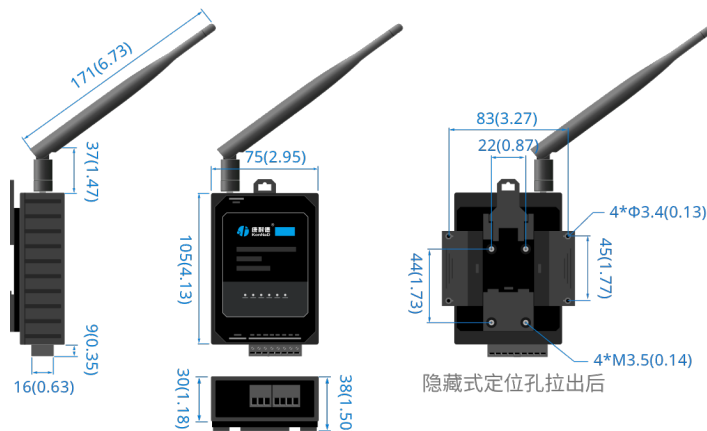
支持虚拟串口

虚拟串口是对端口操作的数据格式及协议的转换, 将对网络等接口的访问转变为对串口的操作, 对使用者来说完全透明, 可提高软件通用性, 降低开发难度和复杂性



产品规格及外观

单位: mm (inch)

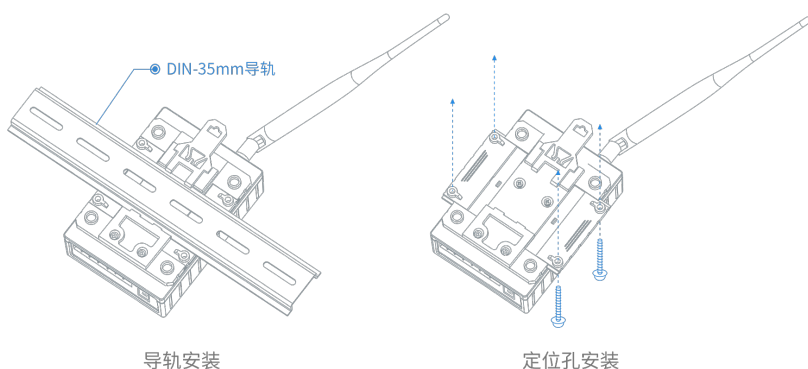


注: 仅用于表明产品尺寸, 端口等细节请以实际产品为准

技术参数

无线参数		网络	
无线标准	802.11b/g/n	协议模式	支持 TCP Server/Client 模式
组网方式	AP/STA	最大连接数 (TCP)	6
网络通讯形式	2.4G Wi-Fi	电源	
向下串行接口		输入电压	9~27VDC
串口类型	RS485	电流	80mA @ 12V
端口数量	1		DC
级联/透传	RS485 透传	其他参数	
波特率	300~460800bps	支持 DNS	+
软件特点		工作环境	
支持虚拟串口	+	工作温度	-40°C ~ 85°C
物理特征		存储温度	-40°C ~ 85°C
尺寸	75*105*30mm+171*37mm	相对湿度	5% ~ 95% RH 不凝露
安装方式	定位孔/导轨安装		

安装方式



包装内容

主设备 (包含扣具)
 凤凰端子 (若干)
 安装指引卡