

2019年12月13日 更新

C2000-A2-KDDB080-AD4 使用说明书

Ethernet ≙ 24DI + 8DO

远程 I/O 模块 — 以太网型开关量模块



目录

目录	2
1. 快速使用	4
1.1. 使用前准备	4
1.2. 设备接线	4
1.3. 软件设置及设备调试	5
1.3.1. 设备搜索及参数设置	5
1.3.2. 设备调测	6
2. 硬件说明	7
2.1. 技术参数	7
2.2. 产品外观	9
2.3. 指示灯	10
2.4. 端口说明	11
2.5. 尺寸	12
2.6. 安装方式	12
3. 产品功能	13
3.1. DI采集	13
3.1.1. DI采集类型	13
3.1.2. DI主动上传	13
3.2. DO控制	13
3.2.1. DO状态	13
3.2.2. DO上电状态	13
3.3. 其他功能	13
3.3.1. DI脉冲计数	13
3.3.2. 滤波器参数	13
3.3.3. DI自动清零	13
3.3.4. DO工作模式	14
4. 软件操作	15
4.1. 软件安装	15
4.2. 软件界面及功能介绍	15
4.3. 软件使用	16
4.3.1. 设置设备参数	16
4.3.2. 设备状态查看	19
4.3.3. 设备状态控制	19
4.3.4. 远程设置	20
5. 通信协议	21
5.1. 寄存器列表	21
5.2. 协议应用范例	24
5.2.1. 读DI状态(0x02)	24
5.2.2. 读DO状态(0x01)	25
5.2.3. 写单个DO状态(0x05)	26
5.2.4. 写多个DO状态(0x0F)	27
6. 装箱清单	29
7. 产品服务	30

【版权声明】

©2000 - 2019 中联创新版权所有

【商标声明】



及其它中联创新服务相关的商标均为深圳市中联创新自控系统有限公司及其关联公司所有。本文档涉及的第三方主体的商标，依法由权利人所有。

【免责声明】

本文档仅提供有关康耐德产品的信息。本文档并未授予任何知识产权的许可，包括未以明示或暗示、以禁止发言或其他方式授予任何知识产权许可。除深圳市中联创新自控系统有限公司在其产品的销售条款和条件中声明的责任之外，深圳市中联创新自控系统有限公司不承担任何其他责任；并且深圳市中联创新自控系统有限公司对康耐德产品的销售或使用不作任何明示或暗示的担保，包括对产品特定用途适用性、适销性、对任何专利权、版权或其他知识产权的侵权责任等，均不作担保。

深圳市中联创新自控系统有限公司可能随时对产品规格及产品描述做出修改，恕不另行通知。

【联系方式】

深圳市中联创新自控系统有限公司

地址：深圳市福田区彩田路中银大厦 A 座 16 楼

官网：www.konnad.com

电话：0755-88865168

1. 快速使用

本章节“快速使用”可使用户快速了解及使用产品，了解产品接线、配套软件安装、产品参数设置及调试（查看状态及控制状态）。

1.1. 使用前准备

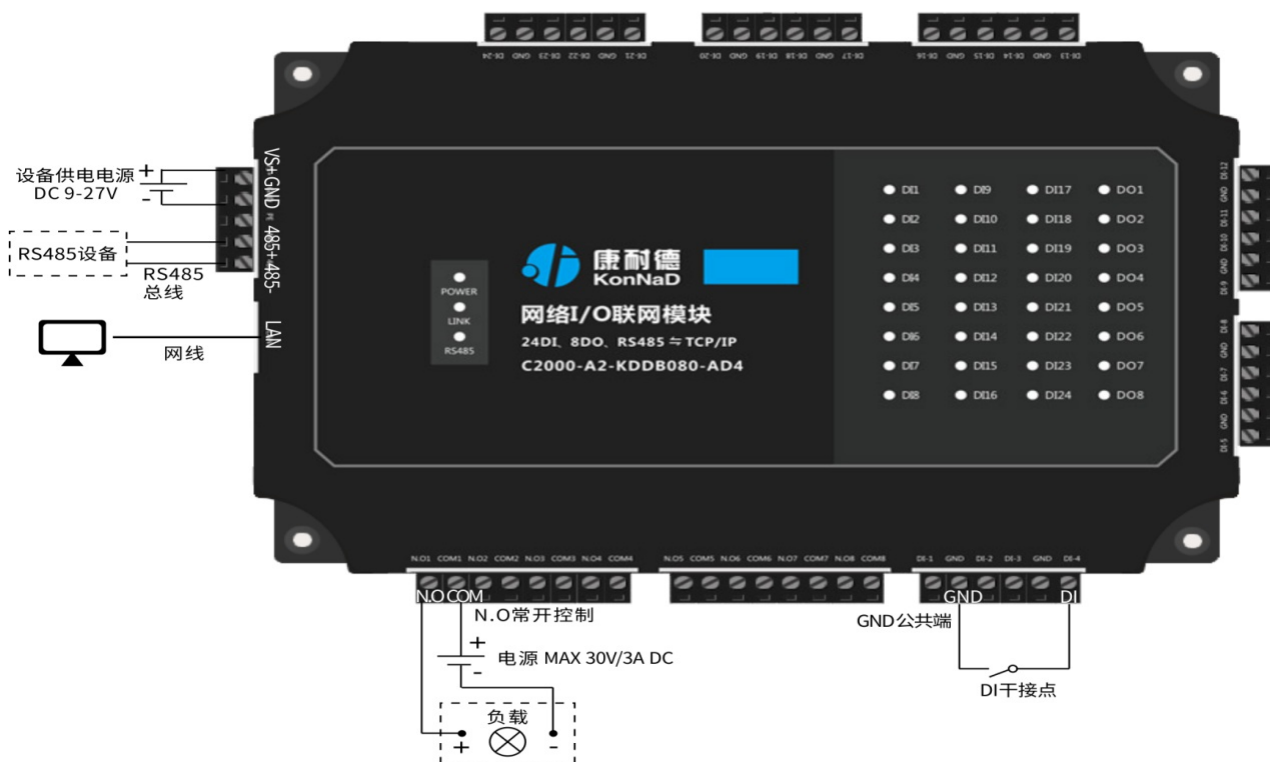
IO设备使用前需额外准备网线、电源、螺丝刀及电脑等相关辅件，具体见下表所示：

类型	产品准备	其他辅件准备
硬件	A2-KDDB080-AD4设备一台（下文统称“IO设备”）	另需自备网线一根，导线若干；9~27VDC电源一个。
软件	《康耐德设备设置工具》安装包	电脑一台，已预装Windows操作系统

软件包下载地址：<https://www.konnad.com/download?file=SDK> 服务与下载-->下载中心-->软件 & SDK-->康耐德设备设置工具

1.2. 设备接线

将IO设备按如下接线示意图接上需要采集/控制的IO设备，需要外接电源：



设备上电后，电源指示灯PWR红色常亮，运行指示灯RUN闪烁，设备供电正常。设备接上网线，网线另外一端插入电脑网口，网络指示灯SPD常亮、LINK闪烁，设备已接入网络。

- DI (干接点) 接线测试：使用一根导线短接DI1和GND (干接点公共端)，可看到设备DI-1指示灯亮，断开灯灭。
- DO接线测试：先将设备用网线连接至电脑，通过配套软件设置参数后发送命令测试。如：将“DO1状态”写1使DO1闭合 (N.O1与COM导通)，则DO-1灯亮；写0使DO1断开 (N.O1与COM断开)，则DO-1灯灭。写“1”或“0”时能听到继电器“闭合”或“断开”声响。

1.3. 软件设置及设备调试

在参数设置前请按如下操作安装好软件包，将已完成**上一步骤**的设备用网线连接至电脑，打开安装好的《康耐德设备设置工具》，搜索设备并进行参数设置。参数设置成功后，查看设备的DI/DO值变化，验证设备能正常通讯。

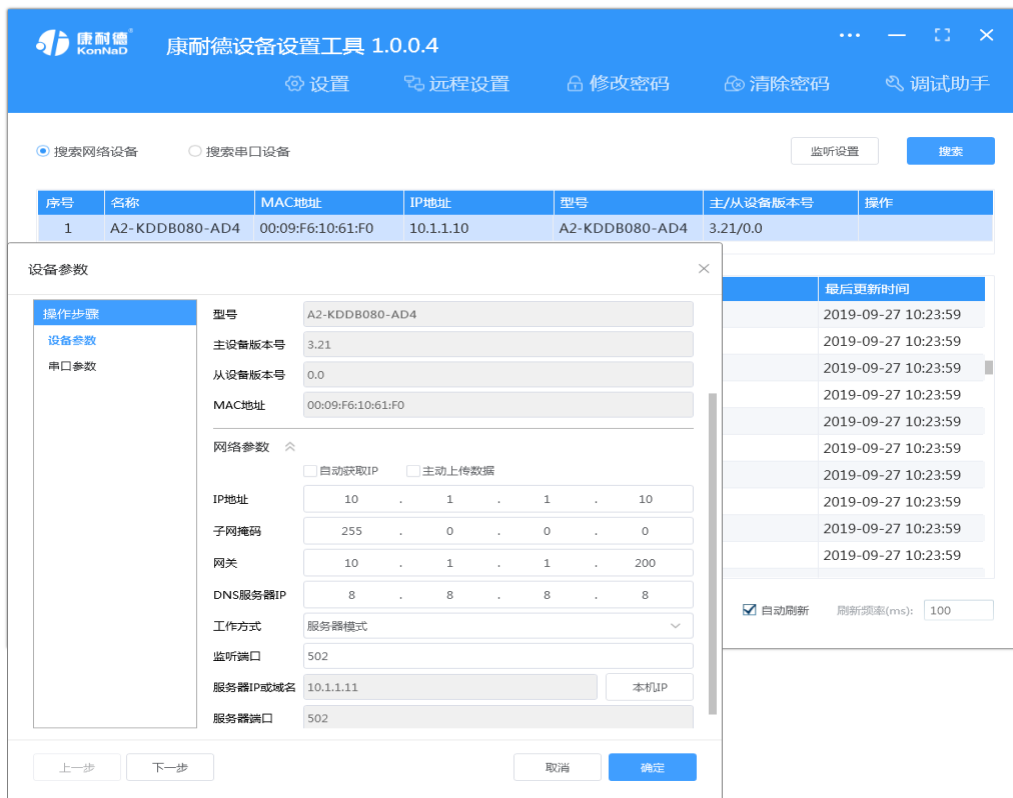
软件包安装：1.下载软件压缩包；2.软件压缩包右键属性-->常规-->解除锁定（无此项时忽略本步骤）；3.软件压缩包解压缩-->KonNaD.Setup.exe右键“以管理员身份运行安装”即可。

软件包安装出现问题参考 **软件操作** 内容。

1.3.1. 设备搜索及参数设置

打开《康耐德设备设置工具》，选择 **搜索网络设备**，点击 **搜索**，搜索到设备后，点选搜索到的设备，双击设备或点击软件上方 **设置** 键，弹出设置“设备参数”对话框，将设备的IP地址参数设置成与电脑在同一网段，设备工作模式设置为“服务器模式”，点击确定。

网络IO设备出厂默认IP地址为10.1.1.10 (子网掩码255.0.0.0 \网关10.1.1.200)，将设备IP设置与电脑IP在相同的网段，以电脑IP为10.1.1.11为例，将设备IP设置成10.1.1.12。



特别提示：搜索时如果搜索不到或提示网卡报错时

- 确认是否按照以管理员权限安装和运行；
- 找到安装包(解压之前)-->右击属性-->常规-->解除锁定-->解压后重新安装；
- 检查网络指示灯状态是否正常或更换网线。

1.3.2. 设备调测

设备参数设置成功后，重新搜索设备，点击软件左下角“刷新”，可以看到设备的所有点值信息。

- DI1~D24值为DI状态（读取1为采集开关量闭合，0断开）；
- DO1~DO8状态为DO输出是否导通和断开（1为COM和N.O导通，0为COM和N.O断开），如点击DO1状态点值后图标，写1或0来控制DO1状态输出。如下图示：



【更多相关信息】详细软件操作见“[软件操作](#)”；若需上位机/软件对接开发（二次开发）详见“[通信协议](#)”中的寄存器信息。

2. 硬件说明

2.1. 技术参数

类别	参数名称	规格
DI 输入	DI 路数	24
	连接端	凤凰端子
	接口类型	干接点
	DI 输入模式	电平 + 脉冲计数
	数字滤波时间间隔	6个采样周期
	采集频率	1kHz
DO 输出	DO 路数	8
	连接端	凤凰端子
	DO 输出类型	A 型继电器
	DO 输出模式	电平+脉冲
	触点容量	30V/1.35A
网络	网口数量	1
	速度	10/100M
	传输距离	100 米
	通信协议	标准 Modbus TCP 协议
	协议模式	支持 TCP Server/Client 模式
向下串行接口	串口类型	RS485
	端口数量	1
	连接端	凤凰端子
	级联/透传	RS485 透传
电源	电源连接端	凤凰端子
	输入电压	9~27VDC

	电流	440mA @ 12VDC
物理特征	尺寸	184*124*32.5mm
	安装方式	定位孔安装
工作环境	工作温度	-40°C ~ 85°C
	存储温度	-60°C ~ 125°C
	相对湿度	5% ~ 95% RH 不凝露

2.2. 产品外观



2.3. 指示灯

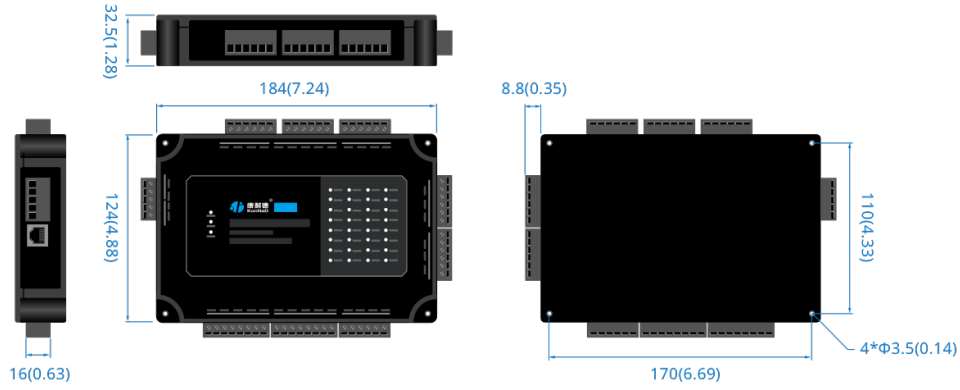
类别	指示灯	说明	含义
DI 输入	DIx	开关量输入指示灯	常亮：DI 有输入/输入电压 > 临界电压
			熄灭：DI 无输入/输入电压 < 临界电压
DO 输出	DOx	开关量输出指示灯	常亮：DO有输出
			熄灭：DO无输出
网络	LINK	网络连接状态指示灯	常亮：RJ45 网口接入正常
			闪烁：RJ45 网口正在收发数据
			熄灭：RJ45 网口未插入网线或与路由器没有正常连接
向下串行接口	RS485	RS485 数据接收/发送指示灯	常亮：RS485 线路故障，请检查 RS485 线路正负极是否接反
			闪烁：RS485 端口正在接收或发送数据
			熄灭：RS485 端口未通讯
电源	POWER	电源指示灯	常亮：设备供电正常
			熄灭：设备未通电或供电异常，请检查电压是否为 9-27VDC

2.4. 端口说明

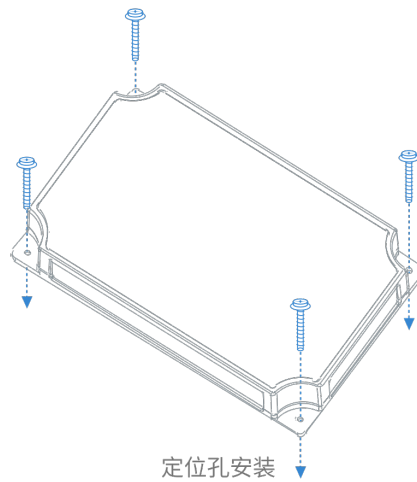
类别	端口	说明	建议线材
DI 输入	DIx	数字量信号输入端	RVV 2*0.5
	GND	干接点输入公共端	RVV 2*0.5
DO 输出	N.Ox	数字量信号输出常开端	RVV 2*1.0
	COMx	数字量信号输出公共端	RVV 2*1.0
网络	LAN	RJ45 网口	CAT-5e
向下串行接口	485+ 、 485-	RS485 正极、RS485 负极 (向下)	RVSP 2*1.0
电源输入	VS+、GND	电源输入正极、电源输入负极	RVV 2*1.0
	PE	用于设备可靠接地，防雷	RVV 2*0.5

2.5. 尺寸

单位：mm (inch)



2.6. 安装方式



3. 产品功能

3.1. DI采集

3.1.1. DI采集类型

干接点：短接DI和GND，DI点值为1；断开连接，DI点值为0。

注：DI状态起始寄存器地址为10200（0xC8），2字节无符号整型，读取DI状态使用0x02功能码。

3.1.2. DI主动上传

设备勾选“主动上传数据”项后，在4种情况下会主动上传DI状态值。

- 设备第一次连接到上位机
- 设备任意一个DI通道值从1变为0
- 设备任意一个DI通道值从0变为1
- 设备在TCP Client模式，网络中断后重新连接到上位机

3.2. DO控制

3.2.1. DO状态

DO状态：通过此寄存器可控制对应继电器动作，写0后COM和NO断开，写入值1后COM和NO导通。

注：DO状态起始寄存器地址100（0x64），2字节无符号整型，读DO状态使用0x01功能码，0x05写单个DO，0x0F同时写多个DO状态。

3.2.2. DO上电状态

DO的上电状态控制设备刚上电没有接到外部控制命令时继电器的状态，写0表示设备刚上电时COM和NO断开，写入值1表示刚上电时COM和NO导通。

3.3. 其他功能

3.3.1. DI脉冲计数

1) 正/负脉冲有效状态、DI正/负脉冲计数

DI正/负脉冲状态：指示当前输入的脉冲状态，开关断开时对应的正脉冲状态寄存器值被置为1，开关闭合时对应负脉冲寄存器值被置为1。写入值为0，则清除检测到的脉冲状态，其他值写入无效。

DI正/负脉冲计数：正/负脉冲变化的次数，检测脉冲变化的个数。可写入初始值，写入后可从初始值开始计数到最大值65535，到最大值后从0开始重新计数。

2) 电平变化计数

电平变化计数：正/负脉冲变化的次数之和，可写入初始值，写入后可从初始值开始计数到最大值65535。到最大值后从0开始重新计数。

3.3.2. 滤波器参数

DI1 ~ DI24滤波器参数：设置DI采集时输入信号必须保持几个采样周期才能被确认。默认值为0x6,表示需要6个采样周期开关量状态才能被确认。此值可根据现场情况适当的修改，范围为 0-20。

3.3.3. DI自动清零

设置为自动清零，则DI正/负脉冲计数、DI电平计数值每次读取后值会自动清除。

设置为手动清零，则DI正/负脉冲计数、DI电平计数值每次检测不会清除，需要手动清除。（手动写入值0即可清除）

3.3.4. DO工作模式

DO输出可设置为电平模式和脉冲模式。

电平模式：继电器的通断状态必须通过命令才能改变。

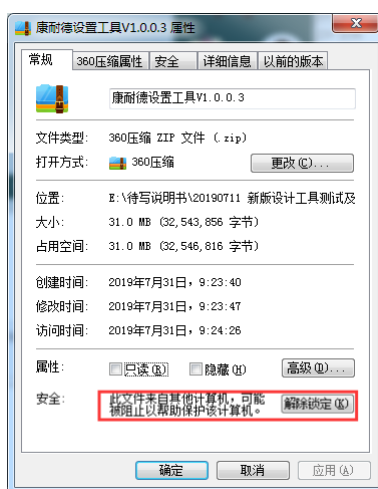
脉冲模式：设置为脉冲模式后，继电器会在一定的时间内自动将NO和COM导通的状态变为NO和COM断开的状态，时间可通过脉冲宽度设置，脉冲宽度可设置范围为50~65535毫秒。

4. 软件操作

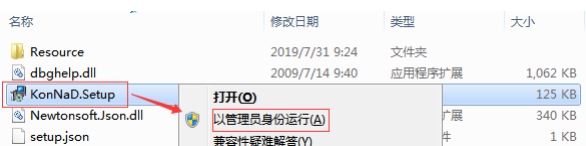
4.1. 软件安装

此操作前需确保设备正确接线并已上电，将网络型IO设备用网线连接到电脑端，使用《康耐德设备设置工具》对IO设备进行设置和调试，通过软件可以更改IO设备的模块ID、网络参数及查询控制IO的状态等。《康耐德设备设置工具》为IO设备设置及调试工具，如需组态软件请咨询客服。

下载软件安装包后需先检查压缩包的属性是否有“解除锁定”提示，如有请先解除锁定后解压安装，如不先解除锁定直接解压安装程序，将导致软件运行异常。（锁定原因：由于使用浏览器下载的可执行程序时，可能会被电脑系统自带的SmartScreen筛选器锁定权限，从而导致设置程序无法正常工作。如遇此类情况需先对安装包解除锁定，再进行解压安装。）



解压安装包后，软件安装需右键以管理员的权限运行安装程序目录中的“KonNaD.Setup.exe”，然后在安装向导的指引下即可对程序进行安装。



软件无法运行或闪退解决方法：找到电脑桌面软件快捷键图标-->右击属性-->兼容性-->勾选以管理员身份运行此程序-->应用-->确定-->再次打开软件。

4.2. 软件界面及功能介绍



菜单栏功能介绍

- “设置”：用于设置网络型IO设备的网络参数或RS485型IO设备串口参数；
- “远程设置”：对于网络型IO设备，当已配置设备IP为局域网内网段但设备跨多个路由，搜索不到时，可以通过远程设置修改设备参数。对于RS485型IO设备无效；
- “修改/清除密码”：修改和清除网络型IO设备密码；
- “调试助手”：包含网络调试、串口调试、模拟量换算和进制转换工具；
- “搜索网络/串口设备”：可以选择搜索网络型IO设备或RS485型IO设备，根据具体是哪种类型的产品点击“搜索”按钮进行搜索；
- “监听设置”：当网络型IO设备作为客户端时，可以设置调试软件作为服务器端的监听端口号；
- “刷新”：点击“刷新”按钮可以获取设备当前点值状态，或勾选“自动刷新”可以连续获取点值状态信息。

4.3. 软件使用

4.3.1. 设置设备参数

打开《康耐德设备设置工具》，选择 **搜索网络设备**，点击 **搜索**，可搜索到IO设备，如下图：



1. 设置设备参数

搜索到设备后，双击搜索到的设备或点击软件上“**设置**”键，弹出设置“**设备参数**”对话框可进行设备基本参数

配置（设备默认IP地址10.1.1.10/子网掩码255.0.0.0 /网关10.1.1.200）。



下面介绍开关量输入输出部分需要设置的参数:

自动获取IP：如果勾选“自动获得 IP地址”，那么此IO设备所在网段当中的DHCP服务器将为其自动分配IP地址，但仍需**手动设置上本网段默认网关**，如不勾选“自动获得IP地址”需要手动为其指定IP地址和子网掩码、默认网关。

工作方式：可以设置为“服务器模式”或“客户端模式”，在服务器模式下设备在指定的端口监听来自客户端的连接。设备选择客户端工作模式时，要同时设置服务IP和端口，当设备做为客户端时从上电开始就会主动的连接服务器，直到和服务器建立连接为止。此处服务器客户的指的Socket连接时的概念，不要和应用程序的客户端服务器相混淆。

监听端口：设备设置为服务器工作模式时等待客户端连接的监听端口。

服务器IP或域名：设备设置为客户端工作模式时需要设置，需要连接的服务器地址。

服务器端口：设备设置为客户端工作模式时需要设置，需要连接的服务器的端口。

主动上传数据：选择此项后只要DI的值有变化，设备即可按照Modbus TCP协议格式主动上传一条开关量变化数据。

2. 设置串口参数

设备同时带有一个RS485接口，它提供RS485到TCP/IP网络和TCP/IP网络到RS485的数据透明传输，可以使具有RS485串口的设备立即具备联入TCP/IP网络的功能。

点击“下一步”进入“串口参数”设置项，可设置此功能，如不需要这里的设置可以忽略。

下面介绍“串口参数”的含义及设置方法：



工作方式：包括TCP Server、TCP Client、UDP_Appointed、UDP_Normal。

TCP Client：设备作为客户端，选择此种工作方式时要同时设置服务IP和端口。当设备做为客户端时，从上电开始就会主动连接服务器，直到和服务器建立连接为止。

TCP Server：设备作为服务器端，在此模式下设备在指定的端口监听来自客户端的连接。

UDP Normal：使用UDP进行通信，设备会回应所有的IP地址和端口发过来的数据，并将返回的数据发送到最后一次发给它查询请求的IP地址和端口。

UDP Appointed:使用UDP进行通信，但是此时设备只接收指定的IP地址和端口发过来的数据，并将返回的数据发送给指定的IP地址和端口。

本地端口：设备通信时使用的端口，默认使用的是8000，可以根据需要更改（当设置为TCP Server工作方式，本地端口不能设置和“设备参数”里的监听端口一样）。

服务器IP或域名：当设备作为客户端时此项需要设置。IP地址填上作为服务器的电脑或者是设备的IP，也可通过域名去连接服务器。单击旁边的“本机IP”时可以获取电脑IP，但当电脑有两张网卡或者是单张网卡有一个以上IP时可能不能自动获取需要的IP，可进行手动输入。

服务器端口：设备连接的服务器端口。

使用“虚拟串口”或“EDSockServer控件”：选上此选项时，设备将使用本公司的协议进行通信。如用户使用了虚拟串口或者用本公司提供的动态库或者控件进行的二次开发则必须要选上此项，其他情况下无需选择。如不选择此项，设备将使用标准的Socket进行通信。

串口参数设置：这里需要设置的参数有波特率、数据位、校验位、停止位和使用的流控方式。设置的数值应该和IO设备RS485接口下接485设备的通信参数设置成一样。比如RS485接口下接了一个考勤机，而这个考勤机的通信参数为9600、N、7、2，没有使用流控，那么串口参数里面应该也设置成9600、N、7、2，并且流控方式设置为无。

“字节间隔超时”为IO设备从串口收到字节后，在“字节间隔超时”过后，还没有从串口收到下一个字节，IO设备将收到的数据发送到网络上，推荐修改范围为0~100ms。**“最大帧长度”**为IO设备从串口收到的数据量等于此长度时向网络发送这些数据，推荐值1000字节。只要满足“字节间隔超时”与“最大帧长度”其中一个条件，就会将串口接收到的数据往网络转发。

4.3.2. 设备状态查看

确保设备和电脑IP地址设置在同一个网段后，点击软件左下角“刷新”，可以看到设备点值信息，如下图示：

- DI1~DI24值为DI状态（读取1为采集开关量闭合，0断开）；
- DO1~DO2状态为DO输出是否导通和断开（1为COM和N.O导通，0为COM和N.O断开）；
- DI正/负脉冲计数，检测脉冲变化的个数，可读写。当设置DI1自动清零为自动时，脉冲计数每次读取后自动清除。当设置DI1自动清零为手动清零，每次读取后不会一直累加计数（累计最大为65535后归零），需要手动清除。（手动写入值0即可清除）



4.3.3. 设备状态控制

DO工作模式可选择电平模式或脉冲模式,平台可通过改变DO点值来改变IO设备数字量输出状态。



当DO为电平输出时，例如设置DO1点值为1时，此时DO1灯点亮，设置DO1点值为0时，DO1灯熄灭。

当DO为脉冲输出时，可通过设置DO脉冲宽度来控制DO状态。例如：设置DO1脉冲宽度为6000，改变DO1点值为1，则DO1灯点亮，6s后灯熄灭。

DO上电状态可控制，当DO为电平输出时，设置DO上电状态为1，将设备断电上电后，DO灯点亮。

4.3.4. 远程设置

当已配置设备IP为局域网内网段，但设备跨多个路由，搜索不到时，可以通过远程设置修改设备参数。点击软件左上角“远程设置”，弹出对话框填写设备IP地址，端口21678默认，即可进行设备参数配置。



5. 通信协议

设备使用国际标准Modbus TCP协议，如对协议有疑问可自行参考相关Modbus文档或和本公司咨询。

5.1. 寄存器列表

寄存器地址	个数	寄存器内容	状态	数据范围	适用的功能码
40100	3	A2模块 MAC地址	R	如：00 09 f6 01 02 03 ， 发送序列为：09 00 01 f6 03 02	0x03
40103	1	A2设备型号	R	见设备型号表	0x03
40104	1	A2模块版本 号	R	例如5.2，高字节为主版 本，低字节为次版本	0x03
40105	2	IP地址	RW	例如：10.1.1.11，地址表 示为0x0B01010A 第1个寄 存器40105表示IP地址的低 2个字节0x010A 第2个寄存 器40106表示IP地址的高2 个字节0x0B01	0x03，0x06，0x10
40107	1	Modbus TCP端口	RW	默认502，发送序列为 01 F6	0x03，0x06，0x10
40108	1	保留	RW	保留。读为0，写无效	0x03，0x06，0x10
40109	2	子网掩码	RW	默认：255.0.0.0。格式同 IP地址	0x03，0x06，0x10
40111	2	网关地址	RW	默认：10.1.1.200。格式同 IP地址	0x03，0x06，0x10
40113	1	自动或指定 IP	RW	0，指定IP（默认）；1，自 动获取IP。发送序列同 modbus TCP端口	0x03，0x06，0x10
40114	1	保留	RW	保留。读为0，写无效	0x03，0x06，0x10

40115	32	服务器IP或域名	RW	默认" 10.1.2.132" , 用于客户端模式 使用字符串形式保存	0x03 , 0x06 , 0x10
40147	1	服务器端口	RW	1~65535,默认502, 用于客户端模式	0x03 , 0x06 , 0x10
40148	1	保留	RW	保留。读为0, 写无效	0x03 , 0x06 , 0x10
40149	2	DNS服务器IP	RW	默认8.8.8.8, 用于客户端模式解析服务器域名。格式同IP地址	0x03 , 0x06 , 0x10
40151	1	IO模块工作模式	RW	0, 服务器模式(默认); 1, 客户端模式。1.服务器模式时, 模块在modbus TCP端口监听, 等待别的设备来连接 2.客户端模式时, 模块通过服务器IP或域名去连接服务器	0x03 , 0x06 , 0x10
40152	1	保留	RW	保留。读为0, 写无效	0x03 , 0x06 , 0x10
40153	1	是否主动上传	RW	0, 被动采集(默认); 1, 主动上传。主动上传DI状态, 有AI功能的模块没有主动上传功能	0x03 , 0x06 , 0x10
40154	1	设备ID	RW	用于区分不同设备	0x03 , 0x06 , 0x10
40155	10	设备名字	RW	不足20字符以0填充。高字节在前, 比如名字为"1234", 读2个寄存器返回 0X32 0X31 0X34 0X33	0x03 , 0x06 , 0x10
40165	1	保留	RW	保留	0x03 , 0x06 , 0x10
100	8	DO1~DO8的状态	RW	0x0000-0x0001, 保存DO1~DO8的当前状态; 写则改变DO的当前状态, 读则代表读取当前DO的状态。	0x01 , 0x05 , 0x0F

108	8	DO1 ~ DO8 上电时的状态	RW	0x0000-0x0001, 设置DO的上电状态, 写入后, 下次重启后, DO的状态即为设置的状态。	0x01, 0x05, 0x0F
10200	24	DI1 ~ DI24 的值	R	0x0000-0x0001, 表示DI的当前电平信号	0x02
40300	24	DI1 ~ DI24 正脉冲有效状态	RW	0x0000-0x0001, 0表示还没产生有效的正脉冲, 1表示产生了有效的正脉冲 写0清零, 其他值无效	0x03, 0x06, 0x10
40323	24	DI1 ~ DI24 负脉冲有效状态	RW	0x0000-0x0001, 0表示还没产生有效的负脉冲, 1表示产生了有效的负脉冲 写0清零, 其他值无效	0x03, 0x06, 0x10
40348	24	DI1 ~ DI24 的正脉冲计数	RW	0x0000-0xFFFF, 可以写入任意值, 写入后, 从写入的值开始计数。	0x03, 0x06, 0x10
40372	24	DI1 ~ DI24 的负脉冲计数	RW	0x0000-0xFFFF, 可以写入任意值, 写入后, 从写入的值开始计数。	0x03, 0x06, 0x10
40396	24	DI1 ~ DI24 的电平变化计数	RW	0x0000-0xFFFF, 可以写入任意值, 写入后, 从写入的值开始计数。	0x03, 0x06, 0x10
40420	24	DI1 ~ DI24 滤波器参数	RW	信号必须保持几个采样周期才能被确认。默认值0x6, 6个采样周期才能被确认。范围0x1-0x14, 写入0值返回失败。	0x03, 0x06, 0x10
40444	24	DI1 ~ DI24 自动清零	RW	设置读取后自动清零, 默认所有通道自动清零; 该寄存器相应的Bit位为1表示对应通道自动清0, 为0表示手动清0。	0x03, 0x06, 0x10

40468	8	DO1 ~ DO8 的工作模式	RW	为0表示电平模式，为1表示脉冲模式，其他模式暂时保留，写入其他值返回失败。	0x01, 0x05, 0x0F
40476	8	DO1 ~ DO8 的脉冲宽度	RW	最小值为50，即输出50ms的脉冲；最大宽度为65535ms的脉宽。	0x03, 0x06, 0x10

5.2. 协议应用范例

根据前面的设置和IO设备建立好Socket连接后，通过Modbus协议即可取得设备数据，设备的开关量输入输出部分单元标识固定为FF。

5.2.1. 读DI状态(0x02)

以同时采集24路DI为例进行说明，命令如下：

0x **000100000006FF0200C80018** (0x表示命令是16进制，实际无需发送)

命令解析：

0001	0000	0006	FF	02	00C8	0018
事务处理标识	协议标识	后面字节数	单元标识	功能码	寄存器起始地址	寄存器个数
2字节	2字节，0000表示modbus协议	2字节，表示后面字节数	1字节，0xFF表示主设备	1字节，02，读（开关）输入状态	2个字节，要开始读取的寄存器地址，对应寄存器10200。	2字节，需要读取的寄存器个数，这里读取24路DI。

说明：

- 1) 事务处理标识：Modbus请求/响应事务处理的识别
- 2) 协议标识：0=Modbus协议
- 3) 后面字节数：随后字节的数量
- 4) 单元标识：串口链路或其他总线上远程终端标识
- 5) 功能码：读DI的值，使用0x02功能码
- 6) 寄存器起始地址：读取多个寄存器时的第一个寄存器的地址
- 7) 寄存器个数：需要一次读取的寄存器个数

假设A2-KDDB080-AD4的通道DI0~DI1已经检测到开关闭合，其他通道检测为断开，设备返回的命令为：

0x **000100000006FF0203030000** (0x表示命令是16进制，实际无需发送)

0001	0000	0006	FF	02	03	03 00 00
事务处理标识	协议标识	后面字节数	单元标识	功能码	数据长度	数据
2字节	2字节, 0000表示modbus协议	2字节, 表示后面字节数	1字节, 0xFF表示主设备	1字节, 02, 读(开关)输入状态	1字节, 03表示后面数据长度为3个字节	1个字节表示8个DI, 03二进制为0011, 1为闭合, 0为断开。第一个字节03代表DI8~DI1; 第二个字节00, 代表DI16~DI9; 第三个字节00, 代表DI24~DI17。

5.2.2. 读DO状态(0x01)

读DO状态同读取DI状态不一样, 需要使用01功能码。假设需要同时采集8路DO的状态, 假设设备前4路闭合, 后4路断开。

发送命令: 0x **000100000006FF0100640008** (0x表示命令是16进制, 实际无需发送)

命令解析:

0001	0000	0006	FF	01	0064	0008
事务处理标识	协议标识	后面字节数	单元标识	功能码	寄存器起始地址	寄存器个数
2字节	2字节, 0000表示modbus协议	2字节, 表示后面字节数	1字节, 0xFF表示主设备	1字节, 01, 读线圈状态	2个字节, 要开始读取的寄存器地址, 对应寄存器地址100	2字节, 需要读取的寄存器个数

设备返回: 0x **000100000004FF01010F** (0x表示命令是16进制, 实际不会接收)

命令解析:

0001	0000	0004	FF	01	01	0F
事务处理标识	协议标识	后面字节数	单元标识	功能码	数据长度	数据

2字节	2字节, 0000表示modbus协议	2字节, 表示后面字节数	1字节, 0xFF表示主设备	1字节, 01, 读线圈状态	1字节, 01表示后面数据长度为1个字节。	一个通道用1-bit表示, 0F二进制表示为00001111, 根据位1表示闭合, 0表示断开。字节0F对应DO8~DO1。
-----	---------------------	--------------	----------------	----------------	-----------------------	----------------------------------------------------------------

5.2.3. 写单个DO状态(0x05)

控制继电器的通断需要写DO状态寄存器, 可以往寄存器里面写**FF00H**或者是写**0000H**, **FF00H**值请求DO处于闭合状态, **0000H** 值请求DO处于断开状态。

将DO1闭合, 命令如下:

0x000100000006FF050064FF00

命令解析:

0001	0000	0006	FF	05	0064	FF00
事务处理标识	协议标识	后面字节数	单元标识	功能码	寄存器起始地址	数据
2字节	2字节, 0000表示modbus协议	2字节, 表示后面字节数	1字节, 0xFF表示主设备	1字节, 05, 写单个线圈	2个字节, 要开始读取的寄存器地址	FF00表示闭合状态

若设备正常执行命令, 返回数据如下:

0x000100000006FF050064FF00

命令解析:

0001	0000	0006	FF	05	0064	FF00
事务处理标识	协议标识	后面字节数	单元标识	功能码	寄存器起始地址	数据
2字节	2字节, 0000表示modbus协议	2字节, 表示后面字节数	1字节, 0xFF表示主设备	1字节, 05, 写单个线圈	2个字节, 要开始读取的寄存器地址	FF00表示闭合状态

将DO1断开, 命令如下:

0x000100000006FF0500640000

将DO2闭合，命令如下：

0x000100000006FF050065FF00

将DO2断开，命令如下：

0x000100000006FF0500650000

其余通道命令相似，只需要修改寄存器地址，地址依次为0066，0067，0068...

5.2.4. 写多个DO状态(0x0F)

写多个DO状态时，可以往多个寄存器里面写0或者是写1，写0断开写1闭合。

如同时将DO1-DO4闭合，DO5-DO8断开，命令如下：

0x000100000008FF0F00640008010F

命令解析：

0001	0000	0008	FF	0F	0064	0008	01	0F
事务处理标识	协议标识	后面字节数	单元标识	功能码	寄存器起始地址	寄存器个数	数据长度	数据
2字节	2字节，0000表示modbus协议	2字节，表示后面字节数	1字节，0xFF表示主设备	1字节，0F，写多个线圈	2个字节，要开始读取的寄存器地址	2字节，需要读取的寄存器个数	1字节，01表示后面数据长度为1个字节	一个通道使用一bit表示，01进制为00001111。闭合，0为断开。字节0F对应DO8~DO1

若设备正常执行命令，返回数据如下：

0x 000100000006FF0F00640008

命令解析：

0001	0000	0006	FF	0F	0064	0008
事务处理标识	协议标识	后面字节数	单元标识	功能码	寄存器起始地址	寄存器个数
2字节	2字节，0000表示modbus协议	2字节，表示后面字节数	1字节，0xFF表示主设备	1字节，0F，写多个线圈	2个字节，要开始读取的寄存器地址	2字节，需要读取的寄存器个数

6. 装箱清单

序号	名称
1	主设备
2	凤凰端子（若干）
3	安装指引卡

7. 产品服务

您所购买的产品在正常使用的情况下，凡是由原材料或生产过程中造成的质量问题，自购买之日起提供免费保修服务。凡是由于用户不按本产品说明书要求，自行安装、拆卸或不正确使用而造成的损坏，本公司提供维修服务，但收取适当维修费。保修期限如下表：

产品类别	保修年限
带壳	6 年
不带壳	3 年

注：产品配件不提供保修服务。

保修条例：

1. 自购买产品之日起，在正常使用的情况下（由公司授权技术人员判定），在保修期限内，对发生故障的产品进行免费维修。
2. 在保修期内曾经由我公司以外的维修人员修理或更改过的产品、或安装不当、输入电压不正确、使用不当、意外事件或自然灾害等原因引起的故障的产品不属于保修范围。
3. 在接受保修服务前，需要客户出示保修卡或购买发票来证明产品购买日期。无法确认日期的将不予保修。
4. 所有保修或维修的产品，用户承担运费和运送时的风险。
5. 超过保修期或不符合保修条件的产品，本公司提供收费维修。
6. 定制化和 ODM 产品的保修期以合同约定为主。
7. 和本保修条例发生冲突的其他口头承诺等，参照本保修条例执行。
8. 我公司在产品制造、销售及使用上所担负的责任，均不应超过产品的原始成本。本公司不承担任何连带责任。
9. 本条款的解释权归本公司所拥有。