

2020年6月1日 更新

C2000-A2-SDD8080-AC2 使用说明书

RS232 ⇌ 8DI + 8DO

集电极开路输出

远程 I/O 模块 — RS232 型开关量模块



深圳市中联创新自控系统有限公司

Shenzhen United Innovation Automatic Control System Co., Ltd.

目录

| | |
|------------------------|----|
| 目录 | 2 |
| 1. 快速使用 | 4 |
| 1.1. 使用前准备 | 4 |
| 1.2. 设备接线 | 4 |
| 1.3. 软件设置及设备调试 | 4 |
| 1.3.1. 设备搜索及参数设置 | 5 |
| 1.3.2. 设备调测 | 5 |
| 2. 硬件说明 | 7 |
| 2.1. 技术参数 | 7 |
| 2.2. 产品外观 | 9 |
| 2.3. 指示灯 | 10 |
| 2.4. 端口说明 | 11 |
| 2.5. 尺寸 | 12 |
| 2.6. 安装方式 | 12 |
| 3. 产品功能 | 13 |
| 3.1. DI采集 | 13 |
| 3.1.1. DI采集类型 | 13 |
| 3.2. DO控制 | 13 |
| 3.2.1. DO状态 | 13 |
| 3.2.2. DO上电状态 | 13 |
| 3.3. 其他功能 | 13 |
| 3.3.1. DI脉冲计数 | 13 |
| 3.3.2. 滤波器参数 | 13 |
| 3.3.3. DI自动清零 | 13 |
| 3.3.4. DO工作模式 | 14 |
| 4. 软件操作 | 15 |
| 4.1. 软件安装 | 15 |
| 4.2. 软件界面及功能介绍 | 15 |
| 4.3. 软件使用 | 16 |
| 4.3.1. 设置设备串口参数 | 16 |
| 4.3.2. 设备状态查看 | 17 |
| 4.3.3. 设备状态控制 | 17 |
| 4.3.4. | 17 |
| 5. 通信协议 | 18 |
| 5.1. 寄存器列表 | 18 |
| 5.2. 协议应用范例 | 21 |
| 5.2.1. 读DO状态(0x01) | 21 |
| 5.2.2. 写DO状态(0x0F) | 21 |
| 5.2.3. 写单个DO状态(0x05) | 22 |
| 5.2.4. 读DI状态(0x02) | 23 |
| 5.2.5. 读DI滤波参数(0x03) | 24 |
| 5.2.6. 写单个DI滤波参数(0x06) | 25 |
| 5.2.7. 写DI滤波参数(0x10) | 25 |
| 6. 装箱清单 | 27 |
| 7. 产品服务 | 28 |

【版权声明】

©2000 - 2020 中联创新版权所有

【商标声明】



及其它中联创新服务相关的商标均为深圳市中联创新自控系统有限公司及其关联公司所有。本文档涉及的第三方主体的商标，依法由权利人所有。

【免责声明】

本文档仅提供有关康耐德产品的信息。本文档并未授予任何知识产权的许可，包括未以明示或暗示、以禁止发言或其他方式授予任何知识产权许可。除深圳市中联创新自控系统有限公司在其产品的销售条款和条件中声明的责任之外，深圳市中联创新自控系统有限公司不承担任何其他责任；并且深圳市中联创新自控系统有限公司对康耐德产品的销售或使用不作任何明示或暗示的担保，包括对产品特定用途适用性、适销性、对任何专利权、版权或其他知识产权的侵权责任等，均不作担保。

深圳市中联创新自控系统有限公司可能随时对产品规格及产品描述做出修改，恕不另行通知。

【联系方式】

深圳市中联创新自控系统有限公司

地址：深圳市福田区彩田路中银大厦 A 座 16 楼

官网：www.konnad.com

电话：0755-88865168

1. 快速使用

本章节“快速使用”可使用户快速了解及使用产品，了解产品接线、配套软件安装、产品参数设置及调试（查看状态及控制状态）。

1.1. 使用前准备

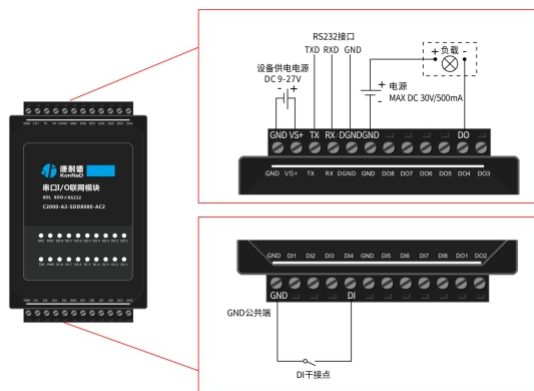
IO设备使用前需额外准备转换器、电源、螺丝刀及电脑等相关辅件，具体见下表所示：

| 类型 | 产品准备 | 其他辅件准备 |
|----|--------------------------------|----------------------------------|
| 硬件 | A2-SDD8080-AC2设备一台（下文统称“IO设备”） | 另需USB转232转换器一个；导线若干；9~27VDC电源一个。 |
| 软件 | 《康耐德设备设置工具》安装包 | 电脑一台，已预装Windows操作系统 |

软件包下载地址：<https://www.konnad.com/download?file=SDK> 服务与下载-->下载中心-->软件 & SDK-->康耐德设备设置工具

1.2. 设备接线

将IO设备按如下接线示意图接上需要采集/控制的IO设备，需要外接电源：



备注：RS232的一头的RXD与另一头的TXD相连，TXD与另一头的RXD相连，信号地DGND与另一头的GND相连。设备上电后，电源指示灯PWR红色常亮，运行指示灯RUN闪烁，设备供电正常。

DI（干接点）接线测试：使用一根导线短接DI1和GND，可看到设备DI-1指示灯亮，断开灯灭。

DO接线测试：先通过USB转RS232转换器将电脑与IO设备连接，通过配套软件设置参数后发送命令测试。如：将软件上的点值“DO1状态”写1使DO1闭合（DO1与GND导通），则DO-1灯亮；写0使DO1断开（DO1与GND断开），则DO-1灯灭。

1.3. 软件设置及设备调试

在参数设置前请按如下操作安装好软件包，将已完成**上一步骤**的IO设备用USB转RS232转换器连接至电脑，打开安装好的《康耐德设备设置工具》，搜索设备并进行参数设置。参数设置成功后，对设备的DI/DO的状态变化进行测试，验证设备能正常通讯。

软件包安装：1.下载软件压缩包；2.软件压缩包右键属性-->常规-->解除锁定（无此项时忽略本步骤）；3.软件压缩包解压缩-->KonNaD.Setup.exe右键“以管理员身份运行安装”即可。

软件包安装若出现问题参考 **软件操作** 内容。

1.3.1. 设备搜索及参数设置

打开《康耐德设备设置工具》，选择 **搜索串口设备**，在显示搜索串口参数处点击 **编辑**，选择电脑上USB转RS232转换器的串口号及IO设备的串口参数（**设备默认的串口参数为9600,None,8,1；RS232地址为1，初次搜索地址范围可以设置1-10**），再点击 **搜索** 可以搜索到IO设备。如下为搜索IO设备时串口参数设置界面：



鼠标选择刚才搜索到的设备，点击上方“**设置**”标签，在弹出的对话框可以设置设备的串口参数，**初次调测设备可以不修改设备的默认串口参数**。



特别提示：搜索时如果搜索不到IO设备

1. 确认是否按照以管理员权限安装和运行；
2. 检查USB转RS232转换器与IO设备是否连接正确，转换器是否故障；
3. 搜索串口参数波特率、数据位、停止位、校验位及RS232地址是否正确（设备默认的串口参数为9600,None,8,1；RS232地址为1）。

1.3.2. 设备调测

设备参数设置成功后，重新搜索设备，点击软件左下角“**刷新**”，可以看到设备的所有点值信息。

其中**DI1~DI8**值为设备采集DI的开关状态（读取1为采集开关量闭合，0断开）；

DO1~DO8状态为DO输出是否导通和断开（1为DO与GND导通，0为DO与GND断开）。如点击DO1状态点值后

图标，写1或0来控制DO1状态输出。

如下图示：



【更多信息】详细软件操作见“[软件操作](#)”；若需上位机/软件对接开发（二次开发）详见“[通信协议](#)”中的寄存器信息。

2. 硬件说明

2.1. 技术参数

| 类别 | 参数名称 | 规格 |
|--------|----------|---------------|
| DI 输入 | DI 路数 | 8 |
| | 连接端 | 凤凰端子 |
| | 接口类型 | 干接点 |
| | DI 输入模式 | 电平 + 脉冲计数 |
| | 数字滤波时间间隔 | 6个采样周期 |
| | 采集频率 | 1kHz |
| DO 输出 | DO 路数 | 8 |
| | 连接端 | 凤凰端子 |
| | DO 输出类型 | 集电极 |
| | DO 输出模式 | 电平+脉冲 |
| | 触点容量 | 30V/500mA |
| 向上串行接口 | 串口类型 | RS232 |
| | 端口数量 | 1 |
| | 连接端 | 凤凰端子 |
| | 通讯协议 | Modbus RTU 协议 |
| 电源 | 电源连接端 | 凤凰端子 |
| | 输入电压 | 9~27VDC |
| | 电流 | 80mA @ 12VDC |
| 物理特征 | 尺寸 | 75*105*30mm |
| | 安装方式 | 定位孔/导轨安装 |
| 工作环境 | 工作温度 | -40°C ~ 85°C |
| | 存储温度 | -60°C ~ 125°C |

| | | |
|--|------|-----------------|
| | 相对湿度 | 5% ~ 95% RH 不凝露 |
|--|------|-----------------|

2.2. 产品外观



2.3. 指示灯

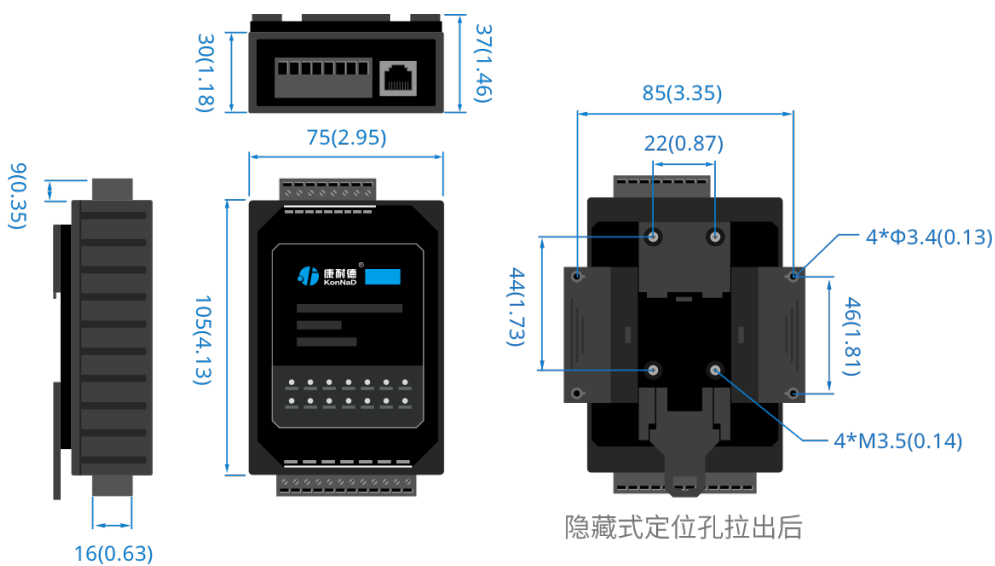
| 类别 | 指示灯 | 说明 | 含义 |
|--------|-------|---------------|-----------------------------------|
| DI 输入 | DIx | 开关量输入指示灯（干接点） | 常亮：闭合 |
| | | | 熄灭：断开 |
| DO 输出 | DOx | 开关量输出指示灯 | 常亮：闭合 |
| | | | 熄灭：断开 |
| 向上串行接口 | RXD | RS232 数据接收指示灯 | 常亮：RS232 线路故障，请检查 RS232 线路正负极是否接反 |
| | | | 闪烁：RS232 端口正在接收数据 |
| | | | 熄灭：RS232 端口未接收数据 |
| | TXD | RS232 数据发送指示灯 | 闪烁：RS232 端口正在发送数据 |
| | | | 熄灭：RS232 端口未发送数据 |
| 电源 | POWER | 电源指示灯 | 常亮：设备供电正常 |
| | | | 熄灭：设备未通电或供电异常，请检查电压是否为 9~27VDC |
| 运行 | RUN | 设备运行指示灯 | 常亮：程序异常 |
| | | | 闪烁：运行正常，间隔 1s 闪烁 |
| | | | 熄灭：程序异常 |

2.4. 端口说明

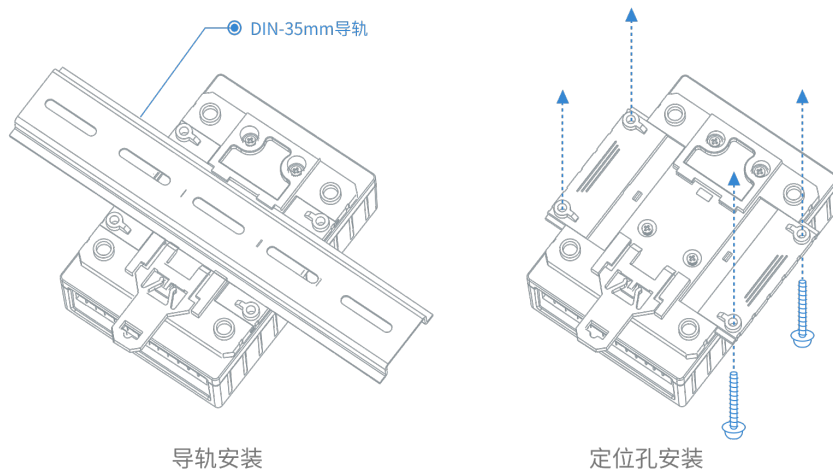
| 类别 | 端口 | 说明 | 建议线材 |
|--------|------------|-----------------------------|-----------|
| DI 输入 | DIx | 数字量信号输入端 | RVV 2*0.5 |
| | COM | 干接点输入公共端 | RVV 2*0.5 |
| DO 输出 | N.Ox | 数字量信号输出常开端 | RVV 2*1.0 |
| | COMx | 数字量信号输出公共端 | RVV 2*1.0 |
| 向上串行接口 | TX、RX、DGND | RS232 正极、RS232 负极、RS232 接地端 | - |
| 电源输入 | 12V、GND | 电源输入正极、电源输入负极 | RVV 2*1.0 |

2.5. 尺寸

单位：mm (inch)



2.6. 安装方式



3. 产品功能

3.1. DI采集

3.1.1. DI采集类型

干接点：短接DI和GND，DI点值为1；断开连接，DI点值为0。

注：DI1-DI8的寄存器地址为10200-10207，读取DI状态使用0x02功能码，假设设备的232地址为1，一次读取8路DI状态的16进制命令为：01 02 00 C8 00 08 F8 32。

3.2. DO控制

3.2.1. DO状态

DO状态：通过此寄存器可控制对应继电器动作，写1后DO与GND导通，写入值0后DO与GND断开。

注：DO1-DO2寄存器地址为100-107，读DO状态使用0x01功能码，0x05写单个DO，0x0F同时写多个DO状态。假设设备的232地址为1，以下为读取控制DO的指令：

读取8路DO状态01 01 00 64 00 08 7C 13

使用05功能码写DO1，01 05 00 64 FF 00 CD E5(闭合)，01 05 00 64 00 00 8C 15 (断开) 其他通道DO控制参考协议部分。

3.2.2. DO上电状态

DO的上电状态控制设备刚上电没有接到外部控制命令时继电器的状态，写0表示设备刚上电时DO和GND断开，写入值1表示刚上电时DO和GND导通。

3.3. 其他功能

3.3.1. DI脉冲计数

1) 正/负脉冲有效状态、DI正/负脉冲计数

DI正/负脉冲状态：指示当前输入的脉冲状态，开关断开时对应的正脉冲状态寄存器值被置为1，开关闭合时对应负脉冲寄存器值被置为1。写入值为0，则清除检测到的脉冲状态，其他值写入无效。

DI正/负脉冲计数：正/负脉冲变化的次数，检测脉冲变化的个数。可写入初始值，写入后可从初始值开始计数到最大值65535，到最大值后从0开始重新计数。

2) 电平变化计数

电平变化计数：正/负脉冲变化的次数之和，可写入初始值，写入后可从初始值开始计数到最大值65535。到最大值后从0开始重新计数。

3.3.2. 滤波器参数

设置DI采集时输入信号必须保持几个采样周期才能被确认。默认值为0x6,表示需要6个采样周期开关量状态才能被确认。此值可根据现场情况适当的修改。

3.3.3. DI自动清零

设置为自动清零，则DI正/负脉冲计数、DI电平计数值每次读取后值会自动清除。

设置为手动清零，则DI正/负脉冲计数、DI电平计数值每次检测不会清除，需要手动清除。（手动写入值0即可清

除)

3.3.4. DO工作模式

DO输出可设置为电平模式和脉冲模式。

电平模式：继电器的通断状态必须通过命令才能改变。

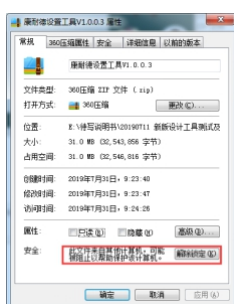
脉冲模式：设置为脉冲模式后，继电器会在一定的时间内自动将NO和COM导通的状态变为NC和COM导通的状态，时间可通过脉冲宽度设置，脉冲宽度可设置范围为50~65535毫秒。

4. 软件操作

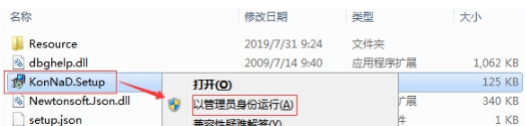
4.1. 软件安装

此操作前需确保设备正确接线并已上电，将RS232型IO设备用USB转RS232转换器连接到电脑端，使用《康耐德设备设置工具》对IO设备进行设置和调试，通过软件可以更改IO设备的232地址、串口参数及查询控制IO的状态等。《康耐德设备设置工具》为IO设备设置及调试工具，如需组态软件请咨询客服。

下载软件安装包后需先检查压缩包的属性是否有“解除锁定”提示，如有请先解除锁定后解压安装，如不先解除锁定直接解压安装程序，将导致软件运行异常。（锁定原因：由于使用浏览器下载的可执行程序时，可能会被电脑系统自带的SmartScreen筛选器锁定权限，从而导致设置程序无法正常工作。如遇此类情况需先对安装包解除锁定，再进行解压安装。）



解压安装包后，软件安装需右键**以管理员的权限运行**安装程序目录中的“KonNaD.Setup.exe”，然后在安装向导的指引下即可对程序进行安装。



软件无法运行或闪退解决方法：找到电脑桌面软件快捷图标-->右击属性-->兼容性-->勾选以管理员身份运行此程序-->应用-->确定-->再次打开软件。

4.2. 软件界面及功能介绍



菜单栏功能介绍

- “设置”：用于设置网络型IO设备的网络参数或RS232型IO设备串口参数；
- “远程设置”：对于网络型IO设备，当已配置设备IP为局域网内网段但设备跨多个路由，搜索不到时，可以通过远程设置修改设备参数。对于RS232型IO设备无效；
- “修改/清除密码”：修改和清除网络型IO设备密码；
- “调试助手”：包含网络调试、串口调试、模拟量换算和进制转换工具；
- “搜索网络/串口设备”：可以选择搜索网络型IO设备或RS232型IO设备，根据具体是哪一种类型的产品点击“搜索”按钮进行搜索；
- “监听设置”：当网络型IO设备作为客户端时，可以设置调试软件作为服务器端的监听端口号；
- “刷新”：点击“刷新”按钮可以获取设备当前点值状态，或勾选“自动刷新”可以连续获取点值状态信息。

4.3. 软件使用

4.3.1. 设置设备串口参数

打开《康耐德设备设置工具》，选择 **搜索串口设备**，在显示搜索串口参数处点击 **编辑**，选择电脑上USB转RS232转换器的串口号及IO设备的串口参数（设备默认的串口参数为9600,None,8,1；RS232地址为1，初次搜索地址范围可以设置1-10），再点击 **搜索** 可以搜索到IO设备。鼠标点选需要设置的设备，点击 **设置** 在弹出的对话框可以设置设备的串口参数。



串口参数设置:

模块地址：设备地址，地址范围1-255；

波特率：可以设置设备的波特率，范围1200-115200；

校验方式：可设置设备的校验方式。

上述除通过搜索设备点击 **设置** 设置串口参数外，还可以通过点击软件左下角 **“刷新”** 获取设备点值后，通过 **“模块地址”** 点值处图标修改相应的参数。

4.3.2. 设备状态查看

确保搜索到设备后，点击软件左下角 **“刷新”**，可以看到设备点值信息，如下图示：

- 1、**DI1~DI8值**为DI状态（读取1为采集开关量闭合，0断开）；
- 2、**DO1~DO8状态**为DO输出是否导通和断开（1为DO和GND导通，0为DO和GND断开）；
- 3、**DI1~DI8正/负脉冲计数**为检测脉冲变化的个数，可读写。当设置DI1~DI2自动清零为自动时，脉冲计数每次读取后自动清除。当设置DI1~DI2自动清零为手动清零，每次读取后不会一直累加计数（累计最大为65535后归零），需要手动清除（手动写入值0即可清除）。

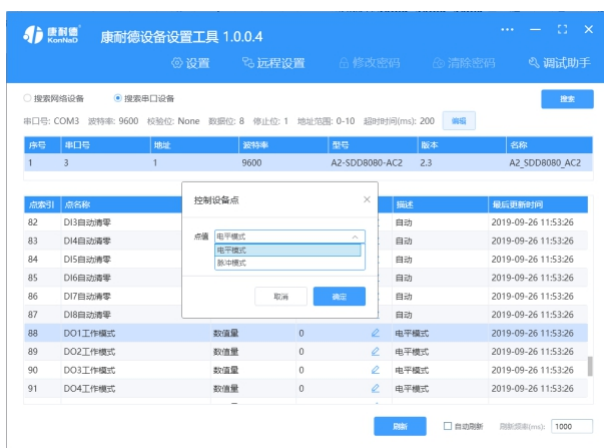
4.3.3. 设备状态控制

4.3.4.

DO工作模式可选择电平模式或脉冲模式,平台可通过改变DO状态点值来改变IO设备数字量输出状态。点值后面有标 “



” 的点都可以修改。



当DO为电平输出时，例如：如点击**DO1状态**点值后图标，写1时DO1指示灯点亮。写0时DO1指示灯熄灭。
 当DO为脉冲输出时，可通过设置DO脉冲宽度来控制DO状态。例如：设置DO1脉冲宽度为6000，改变DO1点值为1，则DO1灯点亮，6s后灯熄灭。
 DO上电状态可控制，当DO为电平输出时，设置DO上电状态为1，将设备断电上电后，DO灯点亮。

5. 通信协议

5.1. 寄存器列表

| 寄存器地址 | 个数 | 寄存器内容 | 状态 | 数据范围 | 适用的功能码 |
|-------|----|------------|----|---|------------------|
| 40001 | 1 | 模块型号 | R | 按模块型号配置,见型号定义表 | 0x03 |
| 40002 | 1 | 模块软件版本 | R | 例如5.2, 高字节为主版本, 低字节为次版本 | 0x03 |
| 40003 | 10 | 模块名称 | RW | 最长的名字为20个字节, 包括 '\0' | 0x03, 0x10 |
| 40013 | 1 | 模块地址 | RW | 数据范围 1 - 255, 默认值为1。0为广播地址。 | 0x03, 0x06, 0x10 |
| 40014 | 1 | 波特率代码 | RW | 见波特率代码表, 默认值为3, 即9600。注: 1.在匹配波特率时, 通讯地址可以为0或者本模块的地址, 为零时读取的寄存器必须是波特率代码寄存器, 即40014, 个数为1。从版本3.5 (包括3.5版本) 后有修改波特率的功能。 2.地址为0时, 可以修改寄存器, 寄存器必须是波特率代码寄存器, 即40014, 个数为1。修改后, 总线并不回应。 | 0x03, 0x06, 0x10 |
| 40015 | 1 | AI参数恢复工厂模式 | W | 只对带AI的模块有效, 写入后恢复AI的配置参数。对其他不带AI的模块无效。 | 0x06, 0x10 |
| 40016 | 1 | 保留寄存器 | RW | 保留。 | 0x03, 0x06, 0x10 |

| | | | | | |
|-------|---|----------------|----|--|------------------|
| 40017 | 1 | 奇偶校验寄存器 | RW | 0, 表示无校验(默认) 1, 表示奇校验 2, 表示偶校验 写入其他值表示无反应。 | 0x03, 0x06, 0x10 |
| 40018 | 1 | 重启寄存器 | W | 第一次写入0xa55a, 第二次在2s之内写入0x5aa5, 系统重启 | 0x06, 0x10 |
| 40019 | 1 | 写保护寄存器 | W | 写入0x5A01 | 0x06, 0x10 |
| 100 | 8 | DO1~DO8的状态 | RW | 0x0000-0x0001, 保存DO1~DO8的当前状态; 写则改变DO的当前状态, 读则代表读取当前DO的状态。 | 0x01, 0x05, 0x0F |
| 108 | 8 | DO1~DO8上电时的状态 | RW | 0x0000-0x0001, 设置DO的上电状态, 写入后, 下次重启后, DO的状态即为设置的状态。 | 0x01, 0x05, 0x0F |
| 10200 | 8 | DI1~DI8的值 | R | 0x0000-0x0001, 表示DI的当前电平信号 | 0x02 |
| 40300 | 8 | DI1~DI8正脉冲有效状态 | RW | 0x0000-0x0001, 0表示还没产生有效的正脉冲, 1表示产生了有效的正脉冲 写0清零, 其他值无效 | 0x03, 0x06, 0x10 |
| 40308 | 8 | DI1~DI8负脉冲有效状态 | RW | 0x0000-0x0001, 0表示还没产生有效的负脉冲, 1表示产生了有效的负脉冲 写0清零, 其他值无效 | 0x03, 0x06, 0x10 |
| 40316 | 8 | DI1~DI8的正脉冲计数 | RW | 0x0000-0xFFFF, 可以写入任意值, 写入后, 从写入的值开始计数。 | 0x03, 0x06, 0x10 |

| | | | | | |
|-------|---|------------------|----|--|------------------|
| 40324 | 8 | DI1 ~ DI8的负脉冲计数 | RW | 0x0000-0xFFFF, 可以写入任意值, 写入后, 从写入的值开始计数。 | 0x03, 0x06, 0x10 |
| 40332 | 8 | DI1 ~ DI8的电平变化计数 | RW | 0x0000-0xFFFF, 可以写入任意值, 写入后, 从写入的值开始计数。 | 0x03, 0x06, 0x10 |
| 40340 | 8 | DI1 ~ DI8滤波器参数 | RW | 信号必须保持几个采样周期才能被确认。默认值 0x6, 6个采样周期才能被确认。范围0x1-0xFFFF, 写入0值返回失败。 | 0x03, 0x06, 0x10 |
| 40348 | 1 | DI1 ~ DI8自动清零 | RW | 设置读取后自动清零, 默认所有通道自动清零; 该寄存器相应的Bit位为1表示对应通道自动清0, 为0表示手动清0。 | 0x03, 0x06, 0x10 |
| 40349 | 8 | DO1 ~ DO8的工作模式 | RW | 为0表示电平模式, 为1表示脉冲模式, 其他模式暂时保留, 写入其他值返回失败。 | 0x03, 0x06, 0x10 |
| 40357 | 8 | DO1 ~ DO8的脉冲宽度 | RW | 最小值为50, 即输出50ms的脉冲; 最大宽度为65535ms的脉宽。 | 0x03, 0x06, 0x10 |

备注：修改串口参数前，需要写保护寄存器，写入0x5A01后，10S内即可进行修改串口参数及名称地址。

波特率代码表：

| 寄存器值 | 波特率 |
|--------|----------|
| 0x0000 | 波特率 1200 |
| 0x0001 | 波特率 2400 |
| 0x0002 | 波特率 4800 |
| 0x0003 | 波特率 9600 |

| | |
|--------|------------|
| 0x0004 | 波特率 19200 |
| 0x0005 | 波特率 38400 |
| 0x0006 | 波特率 57600 |
| 0x0007 | 波特率 115200 |

5.2. 协议应用范例

5.2.1. 读DO状态(0x01)

以同时采集8路DO为例进行说明，假设C2000-A2-SDD8080-AC2的232地址已经设置为1，命令如下：

0x0101006400087C13

命令解析：

| 静音 | 01 | 01 | 0064 | 0008 | 7C13 | 静音 |
|---------------|--------------|-------------|-----------------|----------------|-----------|---------------|
| 起始结构 | 从设备地址 | 功能码 | 起始寄存器地址 | 寄存器个数 | CRC 校验码 | 结束结构 |
| ≥3.5 个字符的静止时间 | 1字节，设备的232地址 | 1字节，01，读寄存器 | 2字节，要开始读取的寄存器地址 | 2字节，需要读取的寄存器个数 | 2字节,CRC16 | ≥3.5 个字符的静止时间 |

假设C2000-A2-SDD8080-AC2的通道DO1-DO4为闭合状态，通道DO5-DO8断开状态，设备返回的命令为：

0x0101010F118C

| 静音 | 01 | 01 | 01 | 0F | 118C | 静音 |
|---------------|--------------|-------------|-----------|--|-----------|---------------|
| 起始结构 | 从设备地址 | 功能码 | 数据长度 | 数据 | CRC 校验码 | 结束结构 |
| ≥3.5 个字符的静止时间 | 1字节，设备的232地址 | 1字节，01，读寄存器 | 1字节，高字节在前 | 一个通道用一bit表示，0F二进制表示为00001111,根据位，1表示断开，0表示闭合 | 2字节,低字节在前 | ≥3.5 个字符的静止时间 |

5.2.2. 写DO状态(0x0F)

写DO状态时，可以往寄存器里面写0或者是写1，写0断开写1闭合，假设设备的232地址已经设置为1。

将DO1-DO4闭合，DO5- DO8断开，命令如下：

0x010F00640008010FCF59

命令解析：

| 静音 | 01 | 0F | 0064 | 0008 | 01 | 0F | CF59 | 静音 |
|---------------|---------------|-----------------|------------------|-----------------|------------|--|------------|---------------|
| 起始结构 | 从设备地址 | 功能码 | 起始寄存器地址 | 寄存器个数 | 数据长度 | 数据 | CRC 校验码 | 结束结构 |
| ≥3.5 个字符的静止时间 | 1字节, 设备的232地址 | 1字节, 0x0F, 写寄存器 | 2字节, 要开始读取的寄存器地址 | 2字节, 需要读取的寄存器个数 | 1字节, 高字节在前 | 一个通道用一bit表示, 0F二进制表示为00001111, 根据位, 1表示断开, 0表示闭合 | 2字节, CRC16 | ≥3.5 个字符的静止时间 |

若设备正常执行命令, 返回数据如下：

0x010F0064000815D2

命令解析：

| 静音 | 01 | 0F | 0064 | 0008 | 15D2 | 静音 |
|---------------|---------------|-----------------|------------|------------|------------|---------------|
| 起始结构 | 从设备地址 | 功能码 | 起始寄存器地址 | 寄存器个数 | CRC 校验码 | 结束结构 |
| ≥3.5 个字符的静止时间 | 1字节, 设备的232地址 | 1字节, 0x0F, 写寄存器 | 2字节, 高字节在前 | 2字节, 高字节在前 | 2字节, 低字节在前 | ≥3.5 个字符的静止时间 |

5.2.3. 写单个DO状态(0x05)

写DO状态时, 可以往寄存器里面写**FF00H**或者是写**0000H**, **FF00H** 值请求DO处于 闭合状态, **0000H** 值请求DO处于断开状态。假设设备的232地址已经设置为1。

将DO1闭合, 命令如下：

0x01050064FF00CDE5

命令解析：

| 静音 | 01 | 05 | 0064 | FF00 | CDE5 | 静音 |
|----|----|----|------|------|------|----|
|----|----|----|------|------|------|----|

| | | | | | | |
|---------------|---------------|-----------------|------------------|------------|------------|---------------|
| 起始结构 | 从设备地址 | 功能码 | 起始寄存器地址 | 数据 | CRC 校验码 | 结束结构 |
| ≥3.5 个字符的静止时间 | 1字节, 设备的232地址 | 1字节, 05, 写单个寄存器 | 2字节, 要开始读取的寄存器地址 | FF00表示闭合状态 | 2字节, CRC16 | ≥3.5 个字符的静止时间 |

若设备正常执行命令，返回数据如下：

0x01050064FF00CDE5

命令解析：

| 静音 | 01 | 05 | 0064 | FF00 | CDE5 | 静音 |
|---------------|---------------|-----------------|------------------|------------|------------|---------------|
| 起始结构 | 从设备地址 | 功能码 | 起始寄存器地址 | 数据 | CRC 校验码 | 结束结构 |
| ≥3.5 个字符的静止时间 | 1字节, 设备的232地址 | 1字节, 05, 写单个寄存器 | 2字节, 要开始读取的寄存器地址 | FF00表示闭合状态 | 2字节, CRC16 | ≥3.5 个字符的静止时间 |

5.2.4. 读DI状态(0x02)

以同时采集8路DI为例进行说明，假设C2000-A2-SDD8080-AC2的232地址已经设置为1，命令如下：

0x010200C80008F832

命令解析：

| 静音 | 01 | 02 | 00C8 | 0008 | F832 | 静音 |
|---------------|---------------|---------------|------------------|-----------------|------------|---------------|
| 起始结构 | 从设备地址 | 功能码 | 起始寄存器地址 | 寄存器个数 | CRC 校验码 | 结束结构 |
| ≥3.5 个字符的静止时间 | 1字节, 设备的232地址 | 1字节, 02, 读寄存器 | 2字节, 要开始读取的寄存器地址 | 2字节, 需要读取的寄存器个数 | 2字节, CRC16 | ≥3.5 个字符的静止时间 |

假设C2000-A2-SDD8080-AC2的通道DI1-DI4已经闭合，通道DI5-DI8断开，设备返回的命令为：

0x0102010FE18C

命令解析：

| 静音 | 01 | 02 | 01 | 0F | E18C | 静音 |
|----|----|----|----|----|------|----|
|----|----|----|----|----|------|----|

| 起始结构 | 从设备地址 | 功能码 | 数据长度 | 数据 | CRC 校验码 | 结束结构 |
|---------------|---------------|---------------|------------|--|------------|---------------|
| ≥3.5 个字符的静止时间 | 1字节, 设备的232地址 | 1字节, 02, 读寄存器 | 1字节, 高字节在前 | 一个通道用一bit表示, FF二进制表示为00001111, 根据位, 1表示闭合, 0表示断开 | 2字节, 低字节在前 | ≥3.5 个字符的静止时间 |

5.2.5. 读DI滤波参数(0x03)

以同时采集8路DI滤波参数, 假设C2000-A2-SDD8080-AC2的232地址已经设置为1, 命令如下:

0x0103015400080420

命令解析:

| 静音 | 01 | 03 | 0154 | 0008 | 0420 | 静音 |
|---------------|---------------|---------------|------------------|-----------------|------------|---------------|
| 起始结构 | 从设备地址 | 功能码 | 起始寄存器地址 | 寄存器个数 | CRC 校验码 | 结束结构 |
| ≥3.5 个字符的静止时间 | 1字节, 设备的232地址 | 1字节, 03, 读寄存器 | 2字节, 要开始读取的寄存器地址 | 2字节, 需要读取的寄存器个数 | 2字节, CRC16 | ≥3.5 个字符的静止时间 |

假设C2000-A2-SDD8080-AC2的通道DI1-DI4的滤波参数为1, 通道DI5-DI8的滤波参数为20, 设备返回的命令为:

0x010310000100010001000100140014001400140ABD

命令解析:

| 静音 | 01 | 03 | 10 | 00010001000100010014001400140014 | 0ABD | 静音 |
|------|-------|-----|------|----------------------------------|---------|------|
| 起始结构 | 从设备地址 | 功能码 | 数据长度 | 数据 | CRC 校验码 | 结束结构 |

| | | | | | | |
|--------------|---------------|---------------|------------|-------------------------|------------|--------------|
| ≥3.5个字符的静止时间 | 1字节, 设备的232地址 | 1字节, 03, 读寄存器 | 8字节, 高字节在前 | 0001表示1,0014十六进制转十进制为20 | 2字节, 低字节在前 | ≥3.5个字符的静止时间 |
|--------------|---------------|---------------|------------|-------------------------|------------|--------------|

5.2.6. 写单个DI滤波参数(0x06)

写DI1滤波参数时, 可以往寄存器里面写入0-20, 假设设备的232地址已经设置为1。

设置DI滤波参数为20

命令如下:

0x010601540014C9E9

命令解析:

| 静音 | 01 | 06 | 0154 | 0014 | C9E9 | 静音 |
|--------------|---------------|-----------------|------------------|-----------------|------------|--------------|
| 起始结构 | 从设备地址 | 功能码 | 起始寄存器地址 | 数据 | CRC 校验码 | 结束结构 |
| ≥3.5个字符的静止时间 | 1字节, 设备的232地址 | 1字节, 06, 写单个寄存器 | 2字节, 要开始读取的寄存器地址 | 0014十六进制转十进制为20 | 2字节, CRC16 | ≥3.5个字符的静止时间 |

若设备正常执行命令, 返回数据如下:

0x010601540014C9E9

命令解析:

| 静音 | 01 | 06 | 0154 | 0014 | C9E9 | 静音 |
|--------------|---------------|-----------------|------------------|-----------------|------------|--------------|
| 起始结构 | 从设备地址 | 功能码 | 起始寄存器地址 | 数据 | CRC 校验码 | 结束结构 |
| ≥3.5个字符的静止时间 | 1字节, 设备的232地址 | 1字节, 06, 写单个寄存器 | 2字节, 要开始读取的寄存器地址 | 0014十六进制转十进制为20 | 2字节, CRC16 | ≥3.5个字符的静止时间 |

5.2.7. 写DI滤波参数(0x10)

写DI滤波参数, 可以往寄存器里面写0-20, 假设设备的232地址已经设置为1。

将DI1-DI4设置为滤波参数为1, DI5- DI8滤波参数为20, 命令如下:

0x0110015400081000010001000100010014001400140014DA20

命令解析：

| 静音 | 01 | 10 | 0154 | 0008 | 10 | 00010001000100010014001400140014 |
|---------------|--------------|---------------|-----------------|----------------|-----------|----------------------------------|
| 起始结构 | 从设备地址 | 功能码 | 起始寄存器地址 | 寄存器个数 | 数据长度 | 数据 |
| ≥3.5 个字符的静止时间 | 1字节，设备的232地址 | 1字节，0x10，写寄存器 | 2字节，要开始读取的寄存器地址 | 2字节，需要读取的寄存器个数 | 1字节，高字节在前 | 0001表示1,0014十六进制转十进制为20 |

若设备正常执行命令，返回数据如下：

0x01100154000881E3

命令解析：

| 静音 | 01 | 10 | 0154 | 0008 | 81E3 | 静音 |
|---------------|--------------|---------------|-----------|-----------|-----------|---------------|
| 起始结构 | 从设备地址 | 功能码 | 起始寄存器地址 | 寄存器个数 | CRC 校验码 | 结束结构 |
| ≥3.5 个字符的静止时间 | 1字节，设备的232地址 | 1字节，0x10，写寄存器 | 2字节，高字节在前 | 2字节，高字节在前 | 2字节,低字节在前 | ≥3.5 个字符的静止时间 |

6. 装箱清单

| 序号 | 名称 |
|----|-----------|
| 1 | 主设备（包含扣具） |
| 2 | 凤凰端子（若干） |
| 3 | 安装指引卡 |

7. 产品服务

您所购买的产品在正常使用的情况下，凡是由原材料或生产过程中造成的质量问题，自购买之日起提供免费保修服务。凡是由于用户不按本产品说明书要求，自行安装、拆卸或不正确使用而造成的损坏，本公司提供维修服务，但收取适当维修费。保修期限如下表：

| 产品类别 | 保修年限 |
|------|------|
| 带壳 | 6 年 |
| 不带壳 | 3 年 |

注：产品配件不提供保修服务。

保修条例：

1. 自购买产品之日起，在正常使用的情况下（由公司授权技术人员判定），在保修期限内，对发生故障的产品进行免费维修。
2. 在保修期内曾经由我公司以外的维修人员修理或更改过的产品、或安装不当、输入电压不正确、使用不当、意外事件或自然灾害等原因引起的故障的产品不属于保修范围。
3. 在接受保修服务前，需要客户出示保修卡或购买发票来证明产品购买日期。无法确认日期的将不予保修。
4. 所有保修或维修的产品，用户承担运费和运送时的风险。
5. 超过保修期或不符合保修条件的产品，本公司提供收费维修。
6. 定制化和 ODM 产品的保修期以合同约定为主。
7. 和本保修条例发生冲突的其他口头承诺等，参照本保修条例执行。
8. 我公司在产品制造、销售及使用上所担负的责任，均不应超过产品的原始成本。本公司不承担任何连带责任。
9. 本条款的解释权归本公司所拥有。