

2020年11月26日 更新

# C2000-C2-SFI0101-BB1 使用说明书

1 \* RS232 ⇌ 1 \* RS485/422  
光电隔离：3.5kV  
串口设备联网 — 串口转换器



深圳市中联创新自控系统有限公司

Shenzhen United Innovation Automatic Control System Co., Ltd.

---

## 目录

目录	2
1. 概述	5
2. 硬件说明	6
2.1. 技术参数	6
2.2. 产品外观	8
2.3. 指示灯	9
2.4. 端口说明	10
2.5. 尺寸	11
2.6. 安装方式	11
3. 连接应用	13
3.1. RS-232至RS-422转换	13
3.2. RS-232至RS-485转换	14
3.3. 转换器之间RS-485半双工通信	15
4. 电源及浪涌接地保护	16
4.1. 外接电源	16
4.2. 浪涌接地保护	16
5. 装箱清单	17
6. 产品服务	18

## 【版权声明】

©2000 - 2020 中联创新版权所有

## 【商标声明】



及其它中联创新服务相关的商标均为深圳市中联创新自控系统有限公司及其关联公司所有。本文档涉及的第三方主体的商标，依法由权利人所有。

## 【免责声明】

本文档仅提供有关康耐德产品的信息。本文档并未授予任何知识产权的许可，包括未以明示或暗示、以禁止发言或其他方式授予任何知识产权许可。除深圳市中联创新自控系统有限公司在其产品的销售条款和条件中声明的责任之外，深圳市中联创新自控系统有限公司不承担任何其他责任；并且深圳市中联创新自控系统有限公司对康耐德产品的销售或使用不作任何明示或暗示的担保，包括对产品特定用途适用性、适销性、对任何专利权、版权或其他知识产权的侵权责任等，均不作担保。深圳市中联创新自控系统有限公司可能随时对产品规格及产品描述做出修改，恕不另行通知。

## 【联系方式】

深圳市中联创新自控系统有限公司

地 址：深圳市福田区彩田路中银大厦 A 座 16 楼

官 网：[www.konnad.com](http://www.konnad.com)

电 话：0755-88865168

# 1. 概述

C2000-C2-SFI0101-BB1防雷光电隔离型串口转换器，兼容RS-232C、RS-485、RS-422标准，能将单端的RS-232信号转换为平衡差分的RS-485或RS-422信号。内置光电隔离器及DC/DC直流变换器，能够提供3500V的隔离电压，快速瞬态电压抑制器（TVS）可以有效地抑制闪电和ESD，提供每线600W的雷击浪涌保护功率，可以有效地防止雷击和共地干扰。C2000-C2-SFI0101-BB1提供自动流向控制，和RS-485、RS-422自动识别功能，使用更加简单。

特点：

- 自动流向控制；
- 防雷，每线600W的雷击浪涌保护功率；
- RS-485/422自动识别功能；
- 光电隔离；
- 电源隔离，3500V隔离电压；
- 接口兼容RS-232、RS-485、RS422标准。

## 2. 硬件说明

### 2.1. 技术参数

类别	参数名称	规格
串行接口	光电隔离	有
向下串行接口	串口类型	RS232
	端口数量	1
	连接端	DB9
	级联/透传	双向透传
	波特率	1200~115200bps
向上串行接口	串口类型	RS485/422
	端口数量	1
	连接端	凤凰端子
	波特率	1200~115200bps
	级联/透传	双向透传
通讯方式	传输形式	数据双向透明传输

	流向控制	自动流向控制
	通讯类型	RS485/422 自动识别
电源	电源连接端	电源接口 2 选 1
	输入电压	9~27VDC
	电流	80mA @ 12VDC
物理特征	尺寸	75*105*30mm
	安装方式	定位孔/导轨安装
工作环境	工作温度	-40°C ~ 85°C
	存储温度	-60°C ~ 125°C
	相对湿度	5% ~ 95% RH 不凝露

## 2.2. 产品外观





## 2.3. 指示灯

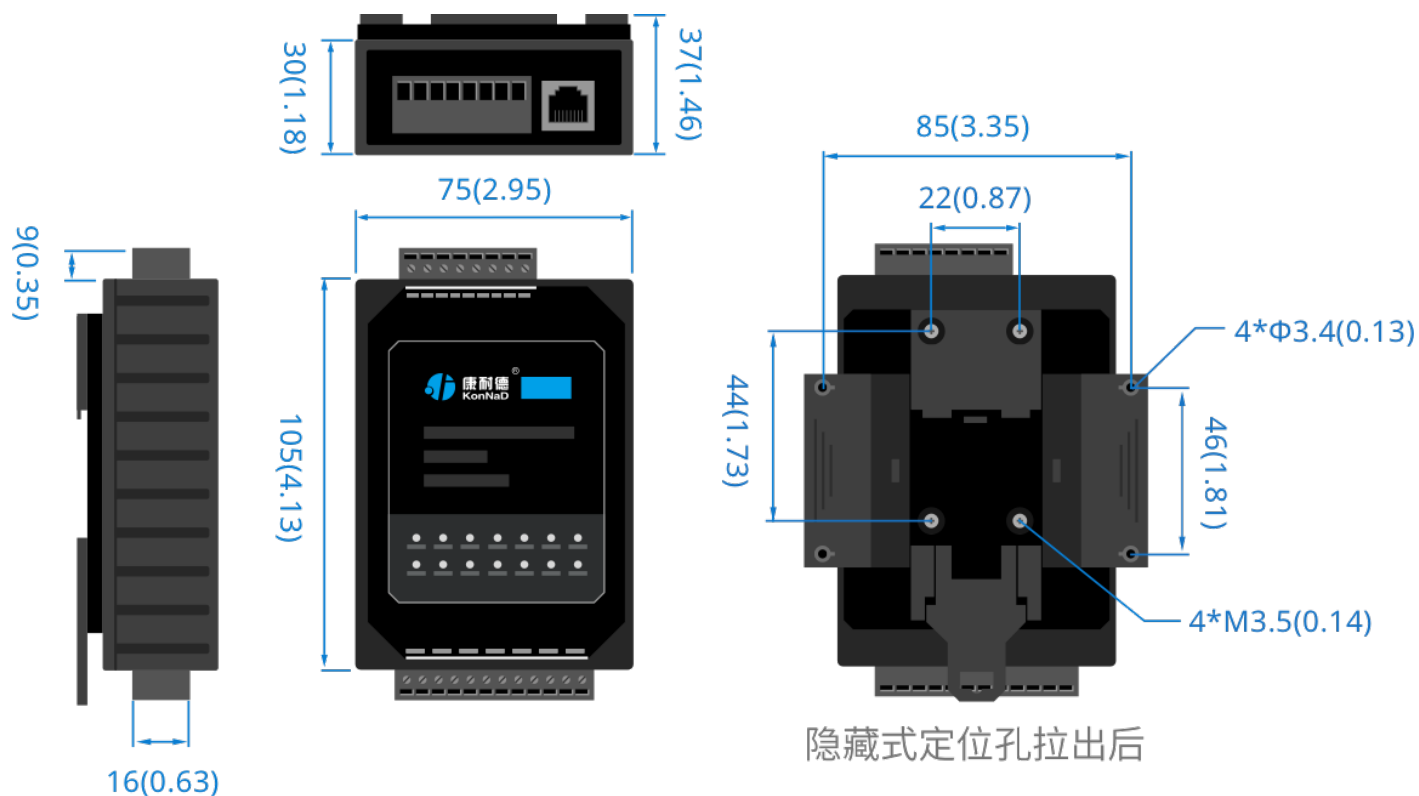
类别	指示灯	说明	含义
向下 串行 接口	RXD	RS485 数 据接收指示 灯	常亮：RS485 线路故障，请检查 RS485 线路正负极是否接反
			闪烁：RS485 端口正在接收数据
			熄灭：RS485 端口未接收数据
	TXD	RS485 数 据发送指示 灯	闪烁：RS485 端口正在发送数据
			熄灭：RS485 端口未发送数据
电源	PWR	电源指示灯	常亮：设备供电正常
			熄灭：设备未通电或供电异常，请 检查电压是否为 9~27VDC

## 2.4. 端口说明

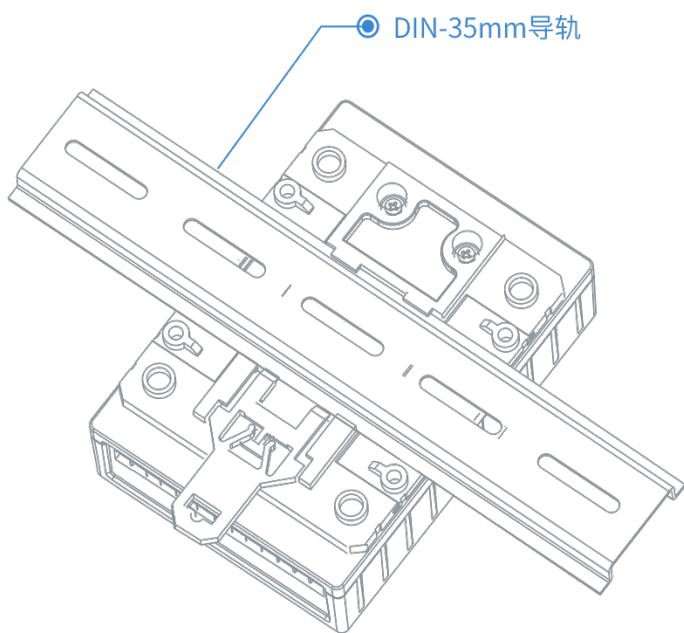
类别	端口	说明	建议线材
电源输入	⊕ → ⊖	电源输入正极、电源输入负极	RVV 2*1.0
	VS+、 GND	电源输入正极、电源输入负极	RVV 2*1.0
	PE	用于设备可靠接地，防雷	RVV 2*0.5
串行接口	R-、 R+、 GND、 T-、T+	RS422 接收负极、RS422 接收正极、接地端、RS485 负极/RS422 发送负极、RS485 正极/RS422 发送正极	RVSP 2*0.5
	RS232	RS232 DB9 母头通讯端口	-

## 2.5. 尺寸

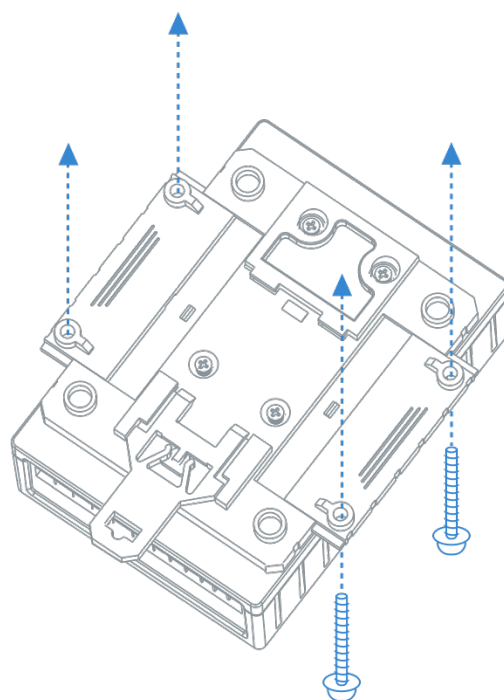
单位: mm (inch)



## 2.6. 安装方式



导轨安装



定位孔安装

## 3. 连接应用

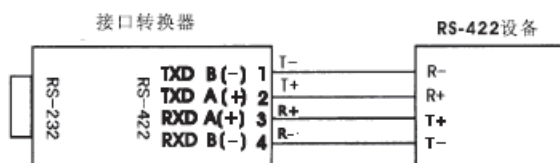
C2000-C2-SFI0101-BB1 接口转换器支持以下四种通信方式：

- 1、点到点/四线全双工
- 2、点到多点/四线全双工
- 3、点到点/两线半双工
- 4、点到多点/两线半双工

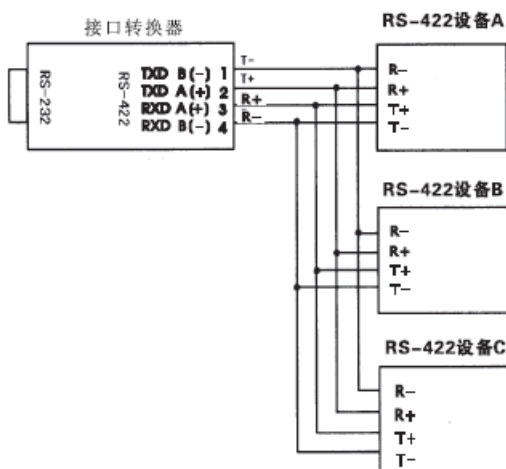
RS-232至RS-485与RS-232至RS-422可自动切换。

### 3.1. RS-232至RS-422转换

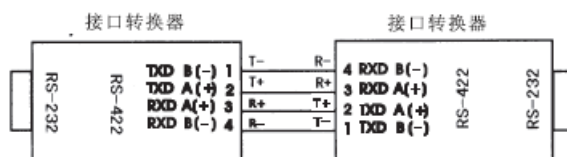
RS-232至RS-422点到点/四线全双工通信



RS-232至RS-422点到多点/四线全双工通信

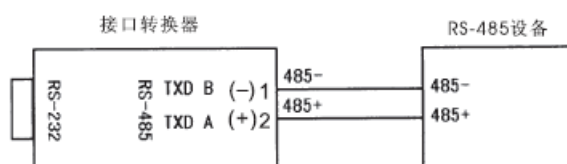


转换器之间RS-422全双工通信

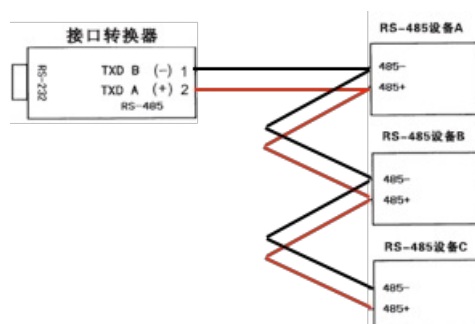


## 3.2. RS-232至RS-485转换

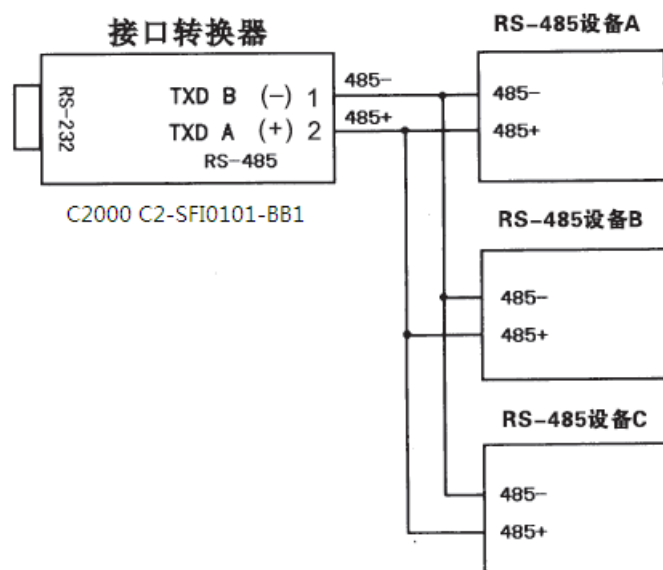
### RS-232至RS-485点到点/两线半双工通信



### RS-232至RS-485点到多点/两线半双工通信

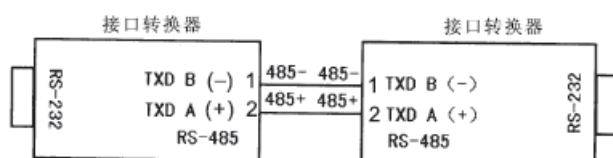


或



注意：分支距离不得超过5米

### 3.3. 转换器之间RS-485半双工通信



C2000-C2-SFI0101-BB1

C2000-C2-SFI0101-BB1

## 4. 电源及浪涌接地保护

### 4.1. 外接电源

C2000-C2-SFI0101-BB1防雷光电隔离型接口转换器，可从其它直流电源或设备供电，供电电压+9V~+27V、电流300mA。

### 4.2. 浪涌接地保护

普通的接口转换器没有配备大能量的保护装置，由于线路感应在接口数据线上的瞬态高压，试图从设备的最小电阻路径释放能量到地线，因此容易造成接口期间的损坏，防雷光电隔离型接口转换器能够提供每线600W的雷击保护功率，快速的瞬态电压抑制器（TVS）可以有效地抑制闪电（Lightning）和ESD。



## 5. 装箱清单

序号	名称
1	主设备（包含扣具）
2	凤凰端子（若干）
3	安装指引卡

## 6. 产品服务

您所购买的产品在正常使用的情况下，凡是由原材料或生产过程中造成的质量问题，自购买之日起提供免费保修服务。凡是由于用户不按本产品说明书要求，自行安装、拆卸或不正确使用而造成的损坏，本公司提供维修服务，但收取适当维修费。保修期限如下表：

产品类别	保修年限
带壳	6 年
不带壳	3 年

注：产品配件不提供保修服务。

保修条例：

1. 自购买产品之日起，在正常使用的情况下（由公司授权技术人员判定），在保修期限内，对发生故障的产品进行免费维修。
2. 在保修期内曾经由我公司以外的维修人员修理或更改过的产品、或安装不当、输入电压不正确、使用不当、意外事件或自然灾害等原因引起的故障的产品不属于保修范围。
3. 在接受保修服务前，需要客户出示保修卡或购买发票来证明产品购买日期。无法确认日期的将不予保修。
4. 所有保修或维修的产品，用户承担运费和运送时的风险。
5. 超过保修期或不符合保修条件的产品，本公司提供收费维修。
6. 定制化和 ODM 产品的保修期以合同约定为主。

7. 和本保修条例发生冲突的其他口头承诺等，参照本保修条例执行。
8. 我公司在产品制造、销售及使用上所担负的责任，均不应超过产品的原始成本。本公司不承担任何连带责任。
9. 本条款的解释权归本公司所拥有。