

2020年7月13日 更新

C2000-C2-SHK0401-BB1 使用说明书

1 * RS485 + 1 * RS232 ⇌ 4 * RS485
串口设备联网 — 串口转换器



深圳市中联创新自控系统有限公司

Shenzhen United Innovation Automatic Control System Co., Ltd.

目录

目录	2
1. 概述	5
2. 硬件说明	7
2.1. 技术参数	7
2.2. 产品外观	9
2.3. 指示灯	10
2.4. 端口说明	12
2.5. 尺寸	13
2.6. 安装方式	13
3. 连接应用	15
3.1. PC串口(RS-232)至4个高可靠性的RS-485接口的应用	15
3.2. 已有RS-485总线扩展至4个高可靠性的RS-485接口的应用	15
4. 电源及浪涌接地保护	16
4.1. 外接电源	16
4.2. 浪涌接地保护	16
5. 装箱清单	17
6. 产品服务	18

【版权声明】

©2000 - 2020 中联创新版权所有

【商标声明】



及其它中联创新服务相关的商标均为深圳市中联创新自控系统有限公司及其关联公司所有。本文档涉及的第三方主体的商标，依法由权利人所有。

【免责声明】

本文档仅提供有关康耐德产品的信息。本文档并未授予任何知识产权的许可，包括未以明示或暗示、以禁止发言或以其他方式授予任何知识产权许可。除深圳市中联创新自控系统有限公司在其产品的销售条款和条件中声明的责任之外，深圳市中联创新自控系统有限公司不承担任何其他责任；并且深圳市中联创新自控系统有限公司对康耐德产品的销售或使用不作任何明示或暗示的担保，包括对产品特定用途适用性、适销性、对任何专利权、版权或其他知识产权的侵权责任等，均不作担保。深圳市中联创新自控系统有限公司可能随时对产品规格及产品描述做出修改，恕不另行通知。

【联系方式】

深圳市中联创新自控系统有限公司

地 址：深圳市福田区彩田路中银大厦 A 座 16 楼

官 网：www.konnad.com

电 话：0755-88865168

1. 概述

C2000-C2-SHK0401-BB1是一款专为解决复杂电磁场环境下RS-485大系统要求而设计的RS-485总线分割集中器(HUB)。为了保证数据通讯的安全可靠，RS-485接口端采用隔离技术，防止雷击浪涌引入转换板及设备，内置的600W浪涌保护电路，可以有效地抑制闪电(Lighting)和ESD，同时可以有效地防止雷击和共地干扰；电源宽电压设计，安全可靠。非常适合户外工程应用。

具有485流向控制功能。RS-485工作模式采用的判别电路能够自动感知数据流方向，并且自动的切换使能控制电路，轻松解决RS-485收发转换时延问题。RS-485接口传输距离可达1200米、性能稳定。广泛用于高速公路收费系统，道路监控系统及电力采集系统中，是一款性能卓越的数据接口转换产品。

C2000-C2-SHK0401-BB1提供星型RS-485总线连接。各端口都具有短路、开路保护。使用 C2000-C2-SHK0401-BB1，用户可以轻松改善RS-485总线结构，分割网段，提高通信可靠性。当雷击或者设备故障产生时，出现问题的网段不会影响到其它网段，有效保证485总结系统的安全性和可靠性。合理地利用 C2000-C2-SHK0401-BB1可以助您设计出独特、高效和高可用性的RS-485系统。

用法：

将1个RS-232转换为4个RS-485信号；

将1个RS-485转换为4个RS-485信号。

特点：

→可以轻松改善RS-485总线结构，分割网段，提高通信可靠性；

- 能够适应复杂电磁场环境；
- 自动流向控制；
- 可以级联使用。

2. 硬件说明

2.1. 技术参数

类别	参数名称	规格
串行接口	光电隔离	有
向下串行接口	串口类型	RS485
	端口数量	4
	连接端	凤凰端子
	级联/透传	双向透传
	波特率	1200~115200bps
向上串行接口	串口类型	RS485/RS232
	端口数量	1
	连接端	RS485：凤凰端子；RS232：DB9
	波特率	1200~115200bps
	级联/透传	双向透传
通讯方式	传输形式	数据双向透明传输

	流向控制	自动流向控制
电源	电源连接端	电源接口 2 选 1
	输入电压	9~27VDC
	电流	80mA @ 12VDC
物理特征	尺寸	75*105*30mm
	安装方式	定位孔/导轨安装
工作环境	工作温度	-40°C ~ 85°C
	存储温度	-60°C ~ 125°C
	相对湿度	5% ~ 95% RH 不凝露

2.2. 产品外观



2.3. 指示灯

类别	指示灯	说明	含义
向下 串行 接口	COMx	RS485 数据 发送/接收指 示灯	常亮：RS485 线路故障，请检 查 RS485 线路正负极是否接反
			闪烁：RS485 端口正在接收或 发送数据
			熄灭：RS485 端口未通讯
	RXD	下行 RS232 数据接收指示 灯	常亮：RS232 线路故障，请检 查 RS232 线路接线是否正确
			闪烁：RS232 端口正在接收数 据
			熄灭：RS232 端口未接收数据
	TXD	下行 RS232 数据发送指示 灯	常亮：RS232 线路故障，请检 查 RS232 线路接线是否正确
			闪烁：RS232 端口正在发送数 据
			熄灭：RS232 端口未发送数据
电源	PWR	电源指示灯	常亮：设备供电正常

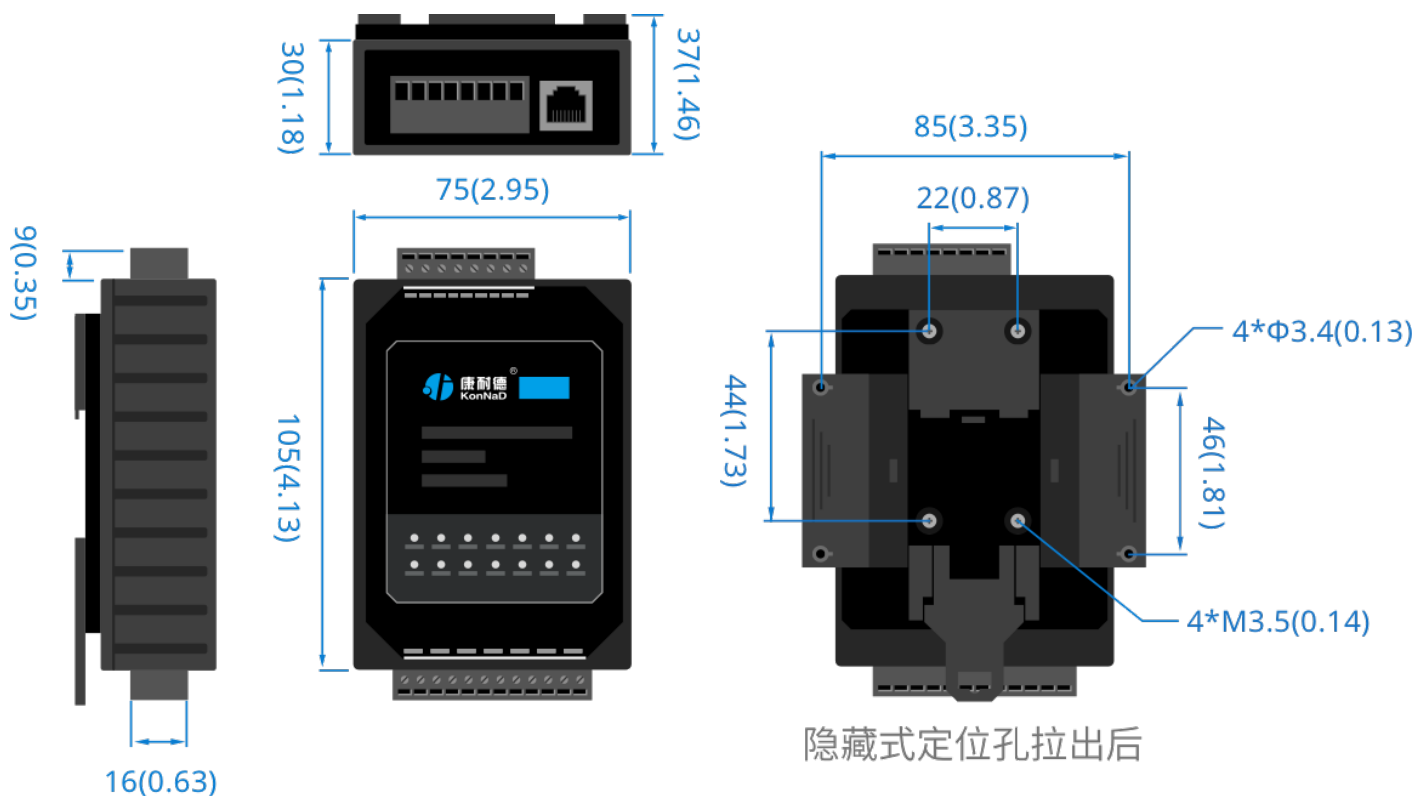
			熄灭：设备未通电或供电异常， 请检查电压是否为 9~27VDC
--	--	--	------------------------------------

2.4. 端口说明

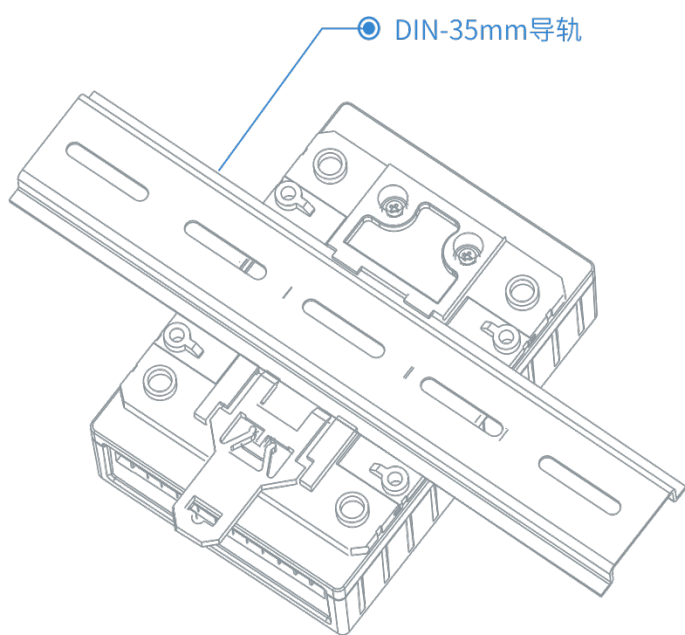
类别	端口	说明	建议线材
电源输入	⊕ → ⊖	电源输入正极、电源输入负极	RVV 2*1.0
	VS+、GND	电源输入正极、电源输入负极	RVV 2*1.0
向上串行接口	485+、 485-	RS485 正极、RS485 负极（向上）	RVSP 2*0.5
	RS232	RS232 DB9 母头通信端口（向上）	-
向下串行接口	485+、 485-、GND	RS485 正极、RS485 负极、 RS485 接地端（向下）	RVSP 2*0.5

2.5. 尺寸

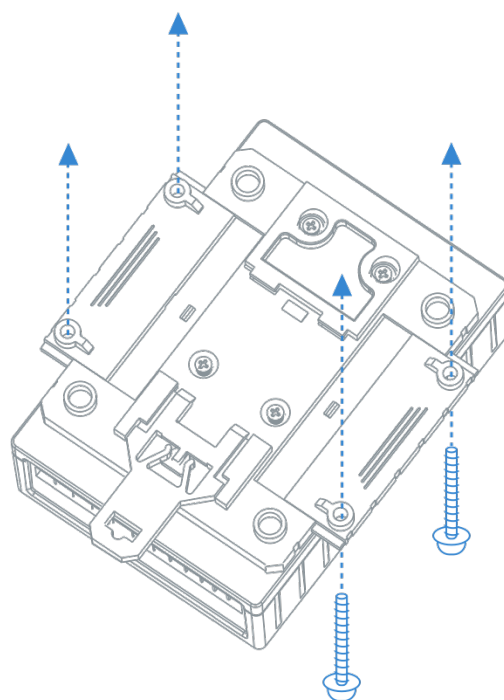
单位: mm (inch)



2.6. 安装方式



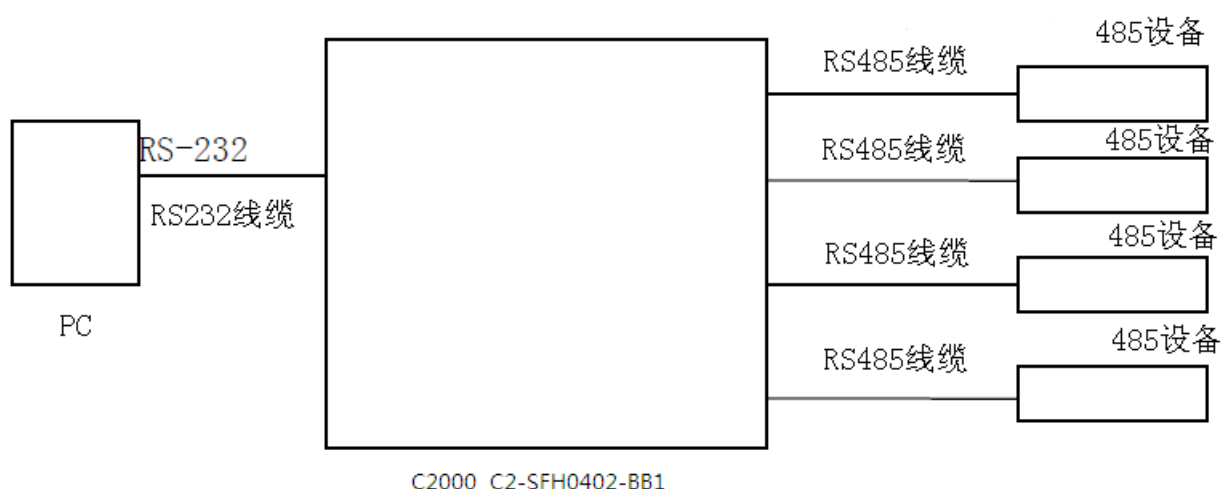
导轨安装



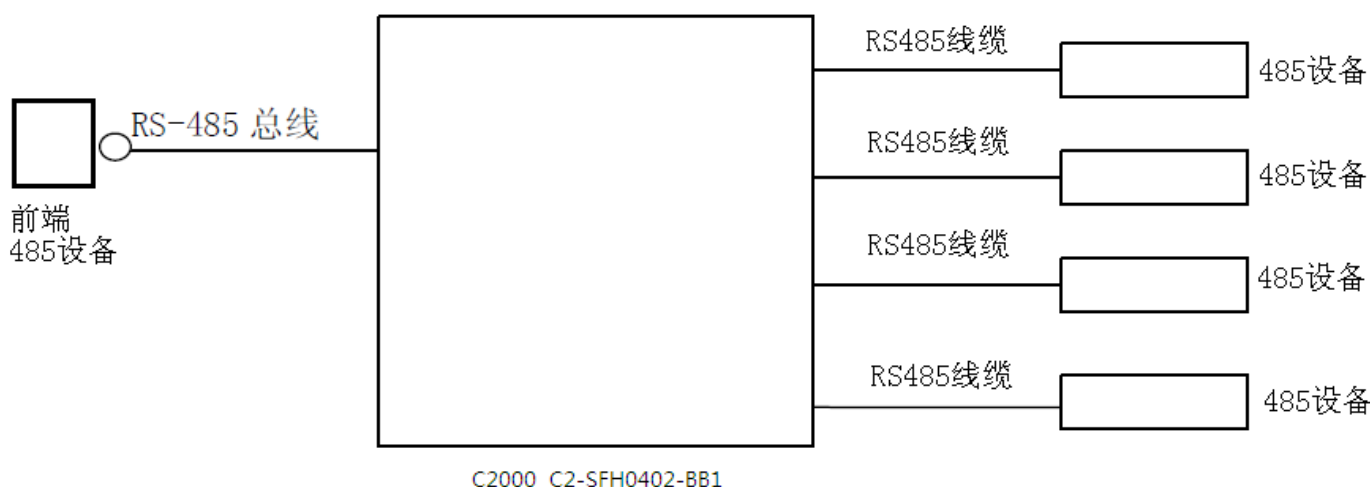
定位孔安装

3. 连接应用

3.1. PC串口(RS-232)至4个高可靠性的RS-485接口的应用



3.2. 已有RS-485总线扩展至4个高可靠性的RS-485接口的应用



4. 电源及浪涌接地保护

4.1. 外接电源

C2000-C2-SHK0401-BB1中继器，供电电压9~27VDC。

4.2. 浪涌接地保护

普通的接口转换器没有配备大能量的保护装置，由于线路感应在接口数据线上的瞬态高压，试图从设备的最小电阻路径释放能量到地线，因此容易造成接口器件的损坏，光电隔离接口转换器能够提供每线600W的雷击保护功率，快速的瞬态电压抑制器(TVS)可以有效地抑制闪电(Lighting)和ESD。

5. 装箱清单

序号	名称
1	主设备（包含扣具）
2	凤凰端子（若干）
3	安装指引卡

6. 产品服务

您所购买的产品在正常使用的情况下，凡是由原材料或生产过程中造成的质量问题，自购买之日起提供免费保修服务。凡是由于用户不按本产品说明书要求，自行安装、拆卸或不正确使用而造成的损坏，本公司提供维修服务，但收取适当维修费。保修期限如下表：

产品类别	保修年限
带壳	6 年
不带壳	3 年

注：产品配件不提供保修服务。

保修条例：

1. 自购买产品之日起，在正常使用的情况下（由公司授权技术人员判定），在保修期限内，对发生故障的产品进行免费维修。
2. 在保修期内曾经由我公司以外的维修人员修理或更改过的产品、或安装不当、输入电压不正确、使用不当、意外事件或自然灾害等原因引起的故障的产品不属于保修范围。
3. 在接受保修服务前，需要客户出示保修卡或购买发票来证明产品购买日期。无法确认日期的将不予保修。
4. 所有保修或维修的产品，用户承担运费和运送时的风险。
5. 超过保修期或不符合保修条件的产品，本公司提供收费维修。
6. 定制化和 ODM 产品的保修期以合同约定为主。

7. 和本保修条例发生冲突的其他口头承诺等，参照本保修条例执行。
8. 我公司在产品制造、销售及使用上所担负的责任，均不应超过产品的原始成本。本公司不承担任何连带责任。
9. 本条款的解释权归本公司所拥有。